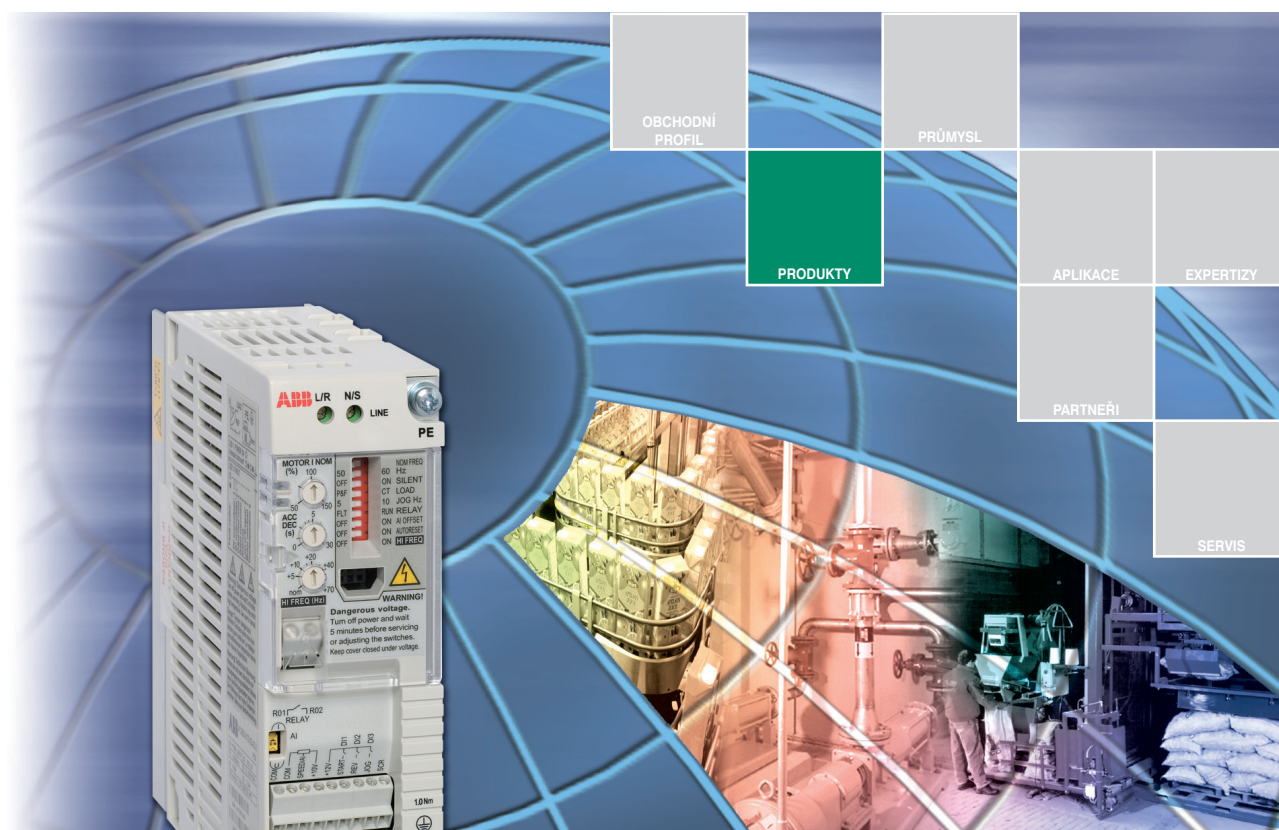


# Jednoduchý frekvenční měnič ABB

ACS55 - 0,18 až 2,2 kW

Technický katalog



**ABB**

# Jednoduchý frekvenční měnič ABB



## Co je jednoduchý frekvenční měnič ABB?

Jednoduché frekvenční měniče ABB splňují požadavky OEM, instalačních firem a výrobců panelů. Jsou to prvky, které jsou dodávány společně s dalšími komponenty od logistických distributorů. Měnič je počtem svých voleb a variant optimalizován pro logistickou distribuci.

## Kde jej lze použít?

- Ventilátory
- Čerpadla
- Ovládání vrat
- Manipulace s materiálem
- Dopravníky

## Jednoduchý frekvenční měnič nabízí

- Žádné programování - jednoduché a názorné rozhraní
- Kompaktní velikost a štíhlý tvar
- Rychlá a bezpečná konfigurace s DriveConfig kit
- Ideální frekvenční měnič pro montáž na DIN lištu
- Nízké vyzařování EMC
- Tichý motor

- Rozsah výkonu 0,18 až 2,2 kW (110 až 240 V)
- IP 20
- Integrovaný EMC filtr pro 1. prostředí (obytná zóna)
- Optimalizovaný spínací kmitočet pro nízký hluk (až do 16 kHz)

Vlastnosti	Poznámky	Výhody
Komunikativní rozhraní	Veškerá nastavení parametrů se provádějí pomocí DIP přepínačů a potenciometrů	Rychlejší nastavování. Snadnější konfigurování Dostupnější měnič pro nové uživatele
Malé rozměry a štíhlý tvar	0,18 až 0,37 kW - šířka 45 mm, 0,75 kW - šířka 67,5 mm 1,5 až 2,2 kW - šířka 70 mm	Pro instalaci je potřeba méně místa
DriveConfig Kit	Nový nástroj na konfiguraci měničů	Rychlá a bezpečná konfigurace FM bez napětí
Odnímatelná montážní spona	Odnímatelná montážní spona dovoluje montáž na DIN lištu i na stěnu z boční a zadní strany.	Flexibilní a jednoduchá montáž
EMC	1. prostředí - obytná zóna EMC filtr ve standardním vybavení	Nízká úroveň EMC vyzařování.
Automatická spínací frekvence	Automatické zvýšení spínací frekvence, když dojde ke snížení teploty	Poskytuje nejnižší možný hluk bez snížení výkonu měniče

# Jmenovité hodnoty, typy a napětí

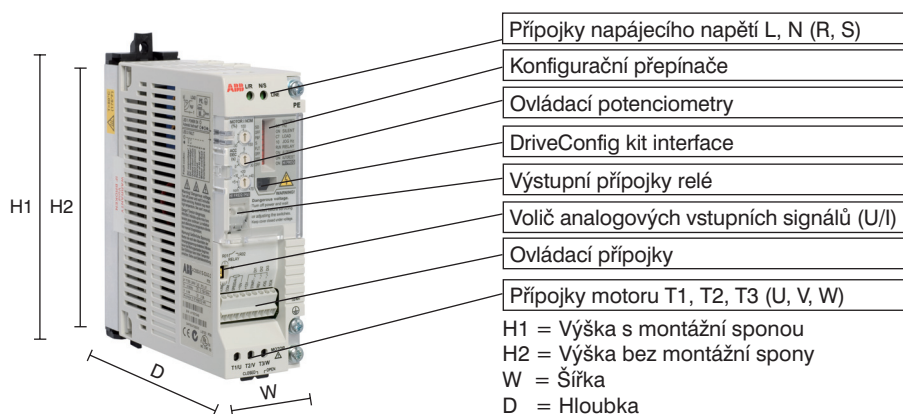


Vestavěný EMC filtr, jednofázové napájecí napětí 200/240 V, +10/-15 %, třífázový výstup 200/240 V											
P <sub>N</sub> kW	P <sub>N</sub> hp	Výstupní		Vstupní proud A	Typový kód	Velikost rámu	H1 mm	H2 mm	W mm	D mm	Hmotnost kg
		jmenovitý proud	max proud								
0,18	0,25	1,4	2,1	4,4	ACS55-01E-01A4-2	A	170	146,5	45	128	0,65
0,37	0,5	2,2	3,3	6,9	ACS55-01E-02A2-2	A	170	146,5	45	128	0,7
0,75	1,0	4,3	6,5	10,8	ACS55-01E-04A3-2	B	170	146,5	67,5	128	0,9
1,50	2,0	7,6	11,4	18,2	ACS55-01E-07A6-2	D	226	203	70	159	1,1
2,20	3,0	9,8	14,7	22	ACS55-01E-09A8-2	D	226	203	70	159	1,1

Bez vestavěného EMC filtru, jednofázové napájecí napětí 200/240 V, +10/-15 %, třífázový výstup 200/240 V											
P <sub>N</sub> kW	P <sub>N</sub> hp	Výstupní		Vstupní proud A	Typový kód	Velikost rámu	H1 mm	H2 mm	W mm	D mm	Hmotnost kg
		jmenovitý proud	max proud								
0,18	0,25	1,4	2,1	4,4	ACS55-01N-01A4-2	A	170	146,5	45	128	0,65
0,37	0,5	2,2	3,3	6,9	ACS55-01N-02A2-2	A	170	146,5	45	128	0,7
0,75	1,0	4,3	6,5	10,8	ACS55-01N-04A3-2	B	170	146,5	67,5	128	0,7
1,50	2,0	7,6	11,4	18,2	ACS55-01N-07A6-2	C	194	171	70	159	1,1
2,20	3,0	9,8	14,7	22	ACS55-01N-09A8-2	C	194	171	70	159	1,1

Vestavěný EMC filtr, jednofázové napájecí napětí 110/120 V, +10/-15 %, třífázový výstup 200/240 V											
P <sub>N</sub> kW	P <sub>N</sub> hp	Výstupní		Vstupní proud A	Typový kód	Velikost rámu	H1 mm	H2 mm	W mm	D mm	Hmotnost kg
		jmenovitý proud	max proud								
0,18	0,25	1,4	2,1	6,4	ACS55-01E-01A4-1	A	170	146,5	45	128	0,65
0,37	0,5	2,2	3,3	9,5	ACS55-01E-02A2-1	A	170	146,5	45	128	0,7

Bez vestavěného EMC filtru, jednofázové napájecí napětí 200/240 V, +10/-15 %, třífázový výstup 200/240 V											
P <sub>N</sub> kW	P <sub>N</sub> hp	Výstupní		Vstupní proud A	Typový kód	Velikost rámu	H1 mm	H2 mm	W mm	D mm	Hmotnost kg
		jmenovitý proud	max proud								
0,18	0,25	1,4	2,1	6,4	ACS55-01N-01A4-1	A	170	146,5	45	128	0,55
0,37	0,5	2,2	3,3	9,5	ACS55-01N-02A2-1	A	170	146,5	45	128	0,6



# Volitelné doplňky



## DriveConfig kit

DriveConfig kit je PC nástrojem pro sériové konfigurování a ovládání frekvenčních měničů ACS55. Tato sada umožňuje nastavování parametrů a aktualizování softwaru i bez nutnosti připojení napájecího napětí. Měnič může během konfigurování dokonce zůstat v balení pro dopravu. DriveConfig kit umožňuje ON-line ovládání a monitorování měniče při současném sledování až 4 signálů. Společně s měničem ACS55 přispívá DriveConfig kit k úspoře času při nastavování a ke zlepšení bezpečnosti.

### DriveConfig kit obsahuje:

- Hardware a kabely
- PC software
- Uživatelskou příručku v angličtině (vytištěnou a PDF)
- Nabíječku akumulátorů
- Adaptér pro sériový port/USB

### Požadavky pro DriveConfig kit:

- Operační systém PC Microsoft Windows 2000/XP
- Volný sériový port nebo USB na PC



## Potenciometr

Potenciometr ACS50-POT je volitelným příslušenstvím pro měniče ACS55. Přídavně k potenciometru pro ovládání měniče obsahuje také dva přepínače; start/stop a vpřed/vzad. Potenciometr ACS50-POT nevyžaduje externí napájecí zdroj.



# Technické údaje



## Napájecí síť

<b>Výkonový rozsah</b>	0,18 až 2,2 kW
<b>Napětí</b>	jednofázové, 110 až 120 V a 220 až 240 V, +10/-15 %
<b>Kmitočet</b>	48 až 63 Hz

## Připojení motoru

<b>Napětí</b>	třífázové, od 0 do $U_{\text{napájení}}$ (pro 110/120 V od 0 do 230 V)
<b>Kmitočet</b>	0 až 120/130 Hz
<b>Možnost přetížení</b>	150 - (60 s)
<b>Spínací frekvence</b>	Standardní 5 kHz, nastavitelná až do 16 kHz s automatickým omezením spínací frekvence
<b>Spínací kmitočet</b>	Standardní 4 kHz Volitelný 4 až 12 kHz s krokem 4 kHz
<b>Rozběhová rampa</b>	0,1 až 30 s
<b>Doběhová rampa</b>	0,1 až 30 s

## Limity okolního prostředí

<b>Okolní teplota</b>	0 až 40 °C	pro jmenovitý proud a 5 kHz spínací frekvenci
<b>až do 50 °C</b>	-20 °C	se snížením výkonu s omezením
<b>Nadmořská výška</b>	Výstupní proud	jmenovitý proud je povolen pro 0 až 1000 m se snížením 1 % na 100 m nad 1000 do 2000 m
<b>Relativní vlhkost vzduchu</b>		nižší než 95 % (bez kondenzace)
<b>Krytí</b>		IP 20
<b>Úroveň znečištění</b>		Není povolen vodivý prach, korozivní kapaliny nebo plyny (IEC60721-3-3)

## Připojení ovládání

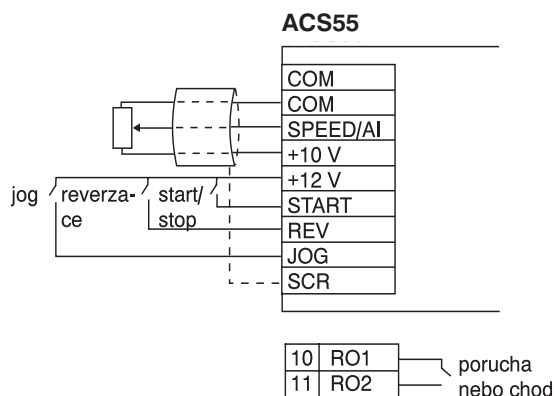
<b>Jeden analogový vstup</b>	
Napěťový signál	0 (2) až 10 V, zakončení 200 kΩ
Proudový signál	0 (4) až 20 mA, zakončení 100 kΩ
Hodnota referenčního potenciometru	10 V ±2 % max. 10 mA, 1 kΩ ≤ R ≤ 10 kΩ
Doba odezvy	≤ 60 ms
Rozlišení	0,1 %
Přesnost	±1 %
<b>Tři digitální vstupy</b>	
	12 V DC s interním nebo externím 12 ... 24 V DC zdrojem napětí, PNP
Impedance vstupu	1,5 kΩ
Čas odezvy	≤ 9 ms
<b>Jeden releový výstup</b>	
Spínací napětí	12 až 250 V AC nebo max. 30 V DC
Maximální trvalý proud	2 A

## Shoda s normami

Low voltage Directive 73/23/EEC s dodatky  
EMC Directive 89/336/EEC s dodatky  
Quality assurance system ISO 9001  
Environmental system ISO 14001  
Úředně schválené CE, UL, UL, cUL a C-Tick

## Všeobecná pravidla pro standardy EMC

EN 61800-3/A11 (2000), produktový standard	EN 61800-3 (2004), produktový standard	EN 55011, produktový standard řady zařízení pro průmyslové, vědecké a lékařské (ISM) vybavení
1. prostředí, neomezená distribuce	Kategorie C1	Skupina 1 Třída B
1. prostředí, omezená distribuce	Kategorie C2	Skupina 1 Třída A
2. prostředí, neomezená distribuce	Kategorie C3	Skupina 2 Třída A
2. prostředí, omezená distribuce	Kategorie C4	Nelze použít





**Výrobce:**

ABB Oy  
Drives  
P. O. Box 184  
FI - 00381 Helsinki  
Finland  
Telephone +358 10 22 11  
Telefax +358 10 22 23764  
Internet <http://www.abb.com/motors&drives>

Česká republika:

**ABB s.r.o.**  
Sokolovská 84-86  
CZ 186 00 - Praha 8  
Česká republika  
Tel.: +420 234 322 322  
fax: +420 234 322 310  
email: [motors&drives@cz.abb.com](mailto:motors&drives@cz.abb.com)  
Internet: <http://www.abb.cz/pohony>