

# VD4

Vakuový vypínač -  
vyšší proudové parametry

Power<sup>IT</sup>



Industrial<sup>IT</sup>  
enabled™

**ABB**



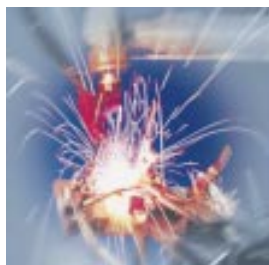
## VD4. Ekonomické řešení pro distribuci energie

### Aplikace:

- Elektrárny
- Transformační stanice
- Chemický průmysl
- Ocelářský průmysl
- Automobilový průmysl
- Napájení letišť
- Napájení loděnic
- Napájení budov

Systematickým vývojem technologie si vakuové vypínače typu VD4 udržují vedoucí postavení v sítích distribuce elektrické energie.

Jmenovité parametry jsou dimenzovány tak, aby vyhovovaly požadavkům uživatele. S konstrukcí navrženou pro obsluhu splňují vypínače VD4 ve všech ohledech náročné požadavky uživatelů.

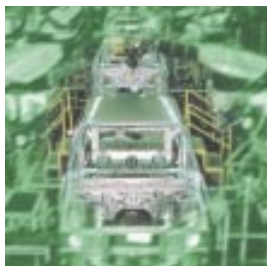


## VD4.

**Pro každou oblast použití.**

Vakuové vypínače typu VD4 jsou navrženy pro spínání:

- Zkratových proudů
- Kabelů a venkovních vedení při zatížení a bez zatížení
- Transformátorů a generátorů při zatížení a bez zatížení
- Systémů hromadného dálkového ovládání
- Kondenzátorových baterií a
- Motorů





---

## VD4. Vakuový vypínač

Ve vakuovém vypínači typu VD4 tvoří kompletní pól a vakuové zhášedlo, které nevyžaduje údržbu, pevnou jednotku.



Toho je dosaženo speciálně vyvinutou lící technikou, při které je vakuové zhášedlo přímo zalito do epoxidové pryskyřice, čímž se vytvoří kompletní pól.

Nepříznivé vnější vlivy na spínací prvek jsou proto značně omezeny.

Pro velmi vysoké jmenovité proudy, jmenovité zkratové vypínací proudy a jmenovitá napětí 36 kV se stále používají ověřené a vyzkoušené montované póly.

---



Přesně řízeným přenosem síly se podařilo dosáhnout ideálního souladu vypínače VD4 s jeho výkonovými požadavky. Vakuový vypínač typu VD4 s ručním pohonem je vhodný pro opětné zapínání; provedení s motorovým pohonem pro vícenásobné opětné zapínání.

Mimoto může být vypínač vybaven všemi standardními spouštěmi a pomocnými spínači požadovanými pro specifickou spínací funkci, kterou je nutno provádět.

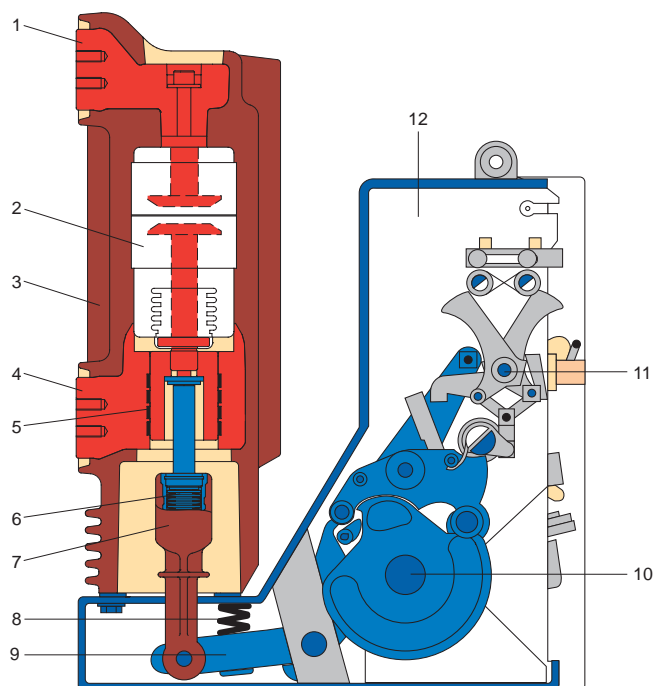
Vakuový vypínač typu VD4 může být také dodán jako výsuvný modul s blokováním. Ramena odpojovacích kontaktů mohou být upevněna na horní a spodní svorky bez dodatečných držáků pro montáž na výsuvný modul.



## VD4. Vakuový vypínač

### Prakticky neomezené použití

- Spolehlivý
- Vysoká použitelnost
- S malými nároky na údržbu
- Ekonomický



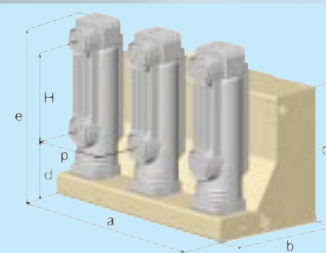
Zobrazený: Vakuový vypínač typu VD4 se zalévanou technikou 12 kV, 2000 A, 40 kA

- 1 Horní kontaktní svorka
- 2 Vakuové zhášedlo
- 3 Zapouzdření z epoxidové pryskyřice
- 4 Spodní kontaktní svorka
- 5 Multikontakt
- 6 Kontaktní pružina
- 7 Izolační spojovací táhlo
- 8 Vypínací pružina
- 9 Přesouvací páka
- 10 Hřídel pohonu
- 11 Vybavovací mechanismus
- 12 Skříň pohonu s pružinovým pohonem



Jmenovité napětí <sup>1)</sup>	kV
Jmenovitý proud	A
Jmenovitý vypínací proud symetrický <sup>2)</sup>	kA
Vypínací proud nesymetrický <sup>2)</sup>	kA
Jmenovitý zapínací proud <sup>2)</sup>	kA
Jmenovitá doba zkratu	s

Rozteč pólů	p
	H
	a
	b
	c
	d
	e



Hmotnost	kg
Zalévaný pól	
Montovaný pól	

Spínací přístroj vyhovuje ustanovením následujících norem ČSN a příslušných publikací IEC::

- IEC 60694, ČSN EN 60694
- IEC 62271-100, ČSN EN 62271-100





12			17.5		36	40.5 <sup>5)</sup>
1250...2500	1250...2500	3150/4000 <sup>3)</sup>	1250...2500	3150/4000 <sup>3)</sup>	1250...3150 <sup>4)</sup>	1250...3150
40	50/63	20...63	40	20...40	25...40	25/31.5
43.6	55.8/65.5	21.7...65.5	43.6	21.7...43.6	27.3...43.6	27.3/34.3
100	125/158	50...158	100	50...100	63...100	63/80
3	3	3	3	3	3	3
210/275 <sup>6)</sup>	210/275 <sup>7)</sup>	275	210/275	275	280/360 <sup>10)</sup>	280
310	310	310	310	310	328	328
600/750	610/750	750	610/750	750	895/1000 <sup>11)</sup>	895
424	459	459	459	459	555 <sup>12)</sup> /686	686
433	433	433	433	433	–	–
237,5	237,5	237,5	237,5	237,5	900	900
599 <sup>8)</sup>	615.5/677.5 <sup>9)</sup>	677.5 <sup>9)</sup>	615.5/677.5 <sup>9)</sup>	677,5 <sup>9)</sup>	1575	1575
94...159	159...260	260	159...260	260	290...350	290...350
●	●	●	●	●	●	●

- 1) Zkušební napětí podle IEC 60694 list 2
- 2) Při provozních napětích menších než jmenovité napětí platí stejné hodnoty jako pro jmenovité napětí.
- 3) Vypínač 4000 A jen s chlazením ventilátorem
- 4) Vypínač 3150 A jen ve výsuvném provedení

- 5) Vypínač 40,5 kV jen ve výsuvném provedení
- 6) Pro jmenovitý proud 2500 A jen rozteč pólů 275 mm
- 7) Pro jmenovitý proud > 2500 A a jmenovitý vypínací proud 63 kA jen rozteč pólů 275 mm
- 8) Vypínač s chladičem 616 mm

- 9) Vypínač s chladičem
- 10) Pevné provedení pólová rozteč 360 mm  
Výsuvné provedení pólová rozteč 280 mm
- 11) Pevné provedení 1000 mm
- 12) Jen u pevného provedení



**ABB s.r.o.**  
Vídeňská 117  
619 00 Brno  
Česká republika  
<http://www.abb.com>  
E-mail: [info.ejf@cz.abb.com](mailto:info.ejf@cz.abb.com)

Telefon: +420 547 152 465  
          +420 547 152 729  
Fax: +420 547 152 451  
      +420 547 152 192  
Internet: <http://www.abb.com>