

VAKUOVÉ STYKAČE VN TYPU V-Contact

7 - 12 kV , 400 A , 4000 A

Bezpečný

- Vhodný pro jištění a spínání motorů transformátorů, kondenzátorových baterií, přenosových a připojovacích systémů

Flexibilní

- Možnost dodávek v provedení pro pevnou montáž, výsuvné provedení do rozváděčů
- Chráněné vhodnými pojistkami se mohou používat až do 1000 MVA

Ekonomický

- Vakuová zhašedla nevyžadují údržbu
- Kompaktní a stabilní konstrukce s malou hmotností
- Provozní spolehlivost
- Velká životnost 1 000 000 cyklů



POUŽITÍ

Stykače typové řady V-Contact se používají pro ovládání elektrických přístrojů v průmyslu, v sektoru služeb, na moři atd. Při vybavení vhodnými pojistkami se mohou použít pro zkratový vypínací výkon sítě do 1000 MVA. Díky vypínací technologii vakuových zhášedel mohou být stykače provozovány ve zvláště náročném prostředí. Jsou vhodné pro ovládání, a v kombinaci s pojistkami, pro jištění motorů, transformátorů, kompenzačních kondenzátorových baterií, spínacích systémů atd.

VŠEOBECNĚ

Stykače vn typové řady V- Contact jsou přístroje na střídavý proud určené pro uživatele požadující v provozu velký počet spínacích cyklů.

Stykače se skládají z monobloku odlitého z pryskyřice, ve kterém jsou uložena vakuová zhášedla, pohybový mechanismus, ovládací magnet, elektronický multinařetový ovládací napáječ a pomocné příslušenství.

Monoblok slouží rovněž jako držák pro sestavu pojistkového spodku.

Aktivace pohybového mechanismu pro zapínání hlavního kontaktu se provádí pomocí ovládacího elektromagnetu.

Vypínání se provádí pomocí pružiny působící proti elektromagnetu.

Konstrukce je kompaktní a pevná a zajiřtuje velmi vysokou elektrickou a mechanickou životnost bez údržby.

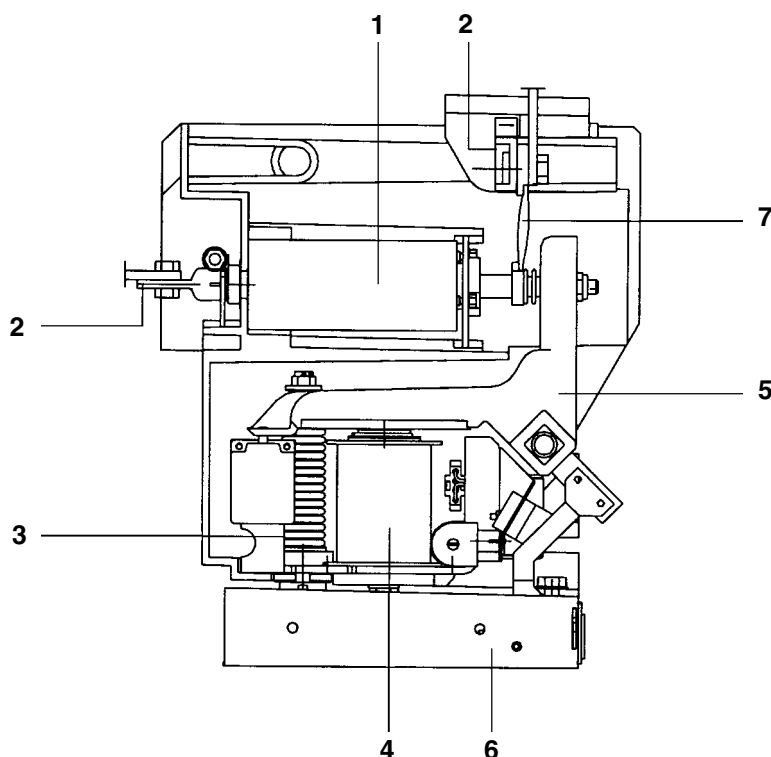
Příslušenství, které je k dispozici, umožňuje snadné přizpůsobení stykače pro individuální potřeby. Stykače typové řady V- Contact jsou záměnné se stykači předcházející výrobní řady a zaručují stejné provozní vlastnosti.

Montáž nebo výměna příslušenství je možná velmi jednoduchým postupem, protože pomocné obvody jsou namontovány na snadno odnímatelném rámu.

HLAVNÍ TECHNICKÉ CHARAKTERISTIKY

Stykače V- Contact se vyznačují:

- Hodnotou utrženého proudu < 0,5 A
- Provozem bez údržby
- Velkou četností spínání
- Velkou elektrickou a mechanickou trvanlivostí
- Přímou kontrolou opotřebených kontaktů
- Dálkovým ovládním
- Možností integrace do počítačového řídicího systému
- Vhodností instalace do prefabrikovaných rozvodů a rozváděčů
- Multinařetovým napáječem ovládacího magnetu.



- 1 Vakuové zhášedlo
- 2 Přívody
- 3 Vypínací pružina
- 4 Zapínací elektromagnet
- 5 Pohyblivá páka
- 6 Základna
- 7 Ohebné vodiče

TECHNICKÉ PARAMETRY

Stykač		V7	V12	
Provedení				
- pro pevnou montáž		■	■	■
- výsuvné pro pouzdro CBE / rozváděč UniVer C ⁽¹⁾		■	■	■
- výsuvné pro pouzdro/rozdávěč UniMotor		■	■	■
Normy	IEC 60470			
Jmenovité napětí	(kV)	7,2	12	
Zkušební napětí při průmyslovém kmitočtu	(kV)	20	28	
Jmenovitý kmitočet	(Hz)	50 - 60	50 - 60	
Jmenovitý pracovní proud při kategorii použití AC4 ⁽²⁾	(A)	400	400	
Jmenovitý krátkodobý výdržný proud (1 s)	(A)	4000	4000	
Jmenovitý krátkodobý výdržný proud (30 s)	(A)	2500	2500	
Jmenovitý dynamický proud	(A)	55000	55000	
1/2 periody (vrcholová hodnota)				
Jmenovitá vypínací schopnost	(A)	4000	4000	
Jmenovitá zapínací schopnost	(A)	4000	4000	
- Vypnutí	(počet)	25	25	
- Zapnutí	(počet)	100	100	
Mezní výkon				
1200 spínacích cyklů/hod při napětí	(kV)	3,6	7,2	12
• Motory	(kW)	1500	3000	5000
• Transformátory	(kW)	2000	4000	5000
• Kondenzátorové baterie	(kVAr)	1500	3000	4800
300 spínacích cyklů/hod při napětí	(kV)	3,6	7,2	12
• Připínání kondenzátorových baterií - jmen. proud	(A)	250	250	230
- vrchol. hodnota ⁽³⁾	(kA)	8	8	8
Vypínací doba	ms	15 ...20		15 ... 20
Zapínací doba	ms	60 ... 80		60 ... 80
Elektrická trvanlivost (počet cyklů vyp./zap.)	(počet)	1x10 ⁶		1x10 ⁶
Mechanická trvanlivost (počet cyklů vyp./zap.) ⁽⁴⁾	(počet)	1x10 ⁶		1x10 ⁶
Tropikalizace	IEC 60721-2-1	■		■
Hmotnosti • pro pevnou montáž / s pojistkami ⁽⁵⁾	(kg)	25/40		25/40
• výsuvný pro pouzdro CBE ⁽⁵⁾	(kg)	55		55
• výsuvný pro pouzdro UniMotor ⁽⁵⁾	(kg)	45		45
Celkové rozměry				
• pro pevnou montáž	(HxLxP) (mm)	398x365x350		398x365x379
• pro pouzdro CBE	(HxLxP) (mm)	636x532x600		636x532x600
• pro pouzdro UniMotor	(HxLxP) (mm)	508x383x768		508x383x768

(1) Také vhodné pro ZS1 - rozváděč Calor Emag.

(2) Jmenovitý pracovní proud pro pevně montovaný stykač.

(3) Přečodný kmitočet při připojení kondenzátorové baterie = 2,5 kHz.

(4) Výměna mechanického západkového mechanismu vždy po 250 000 cyklech vyp./zap (příslušenství na požadavek).

(5) Včetně pojistek (maximální hmotnost jedné pojistky = 5,5 kg).



ABB EJV s.r.o.
Víteňská 117
619 00 Brno
Česká republika
E-mail: info@abbejf.cz
<http://www.abbejf.cz>

Telefon: +420 5 4715 2465
+420 5 4715 2729

Fax: +420 5 4715 2451
+420 5 4715 2192