

UZEMŇOVAČE TYPU EK6

EARTHING SWITCHES TYPE EK6

| | |
|---------|-----------|
| 12 kV | ...120 kA |
| 17,5 kV | ...100 kA |
| 25 kV | ... 63 kA |
| 36 kV | ... 79 kA |
| 40,5 kV | ... 79 kA |

Bezpečný

- Spolehlivé mžikové zapínání nezávislé na ovládní.
- Dostatečně dimenzované k přenášení zkratového zapínacího proudu.

Flexibilní

- Dodávají se smontované aktivní části uzemňovače s příslušnými uzemňovacími kontakty volně k montáži.
- Možnost využití různých fázových roztečí uzemňovače při montáži v rozváděčích nebo samostatně.
- Výběr ručního nebo motorového pohonu.

Ekonomický

- Kompaktní provedení s minimálními nároky na prostor.

Safe

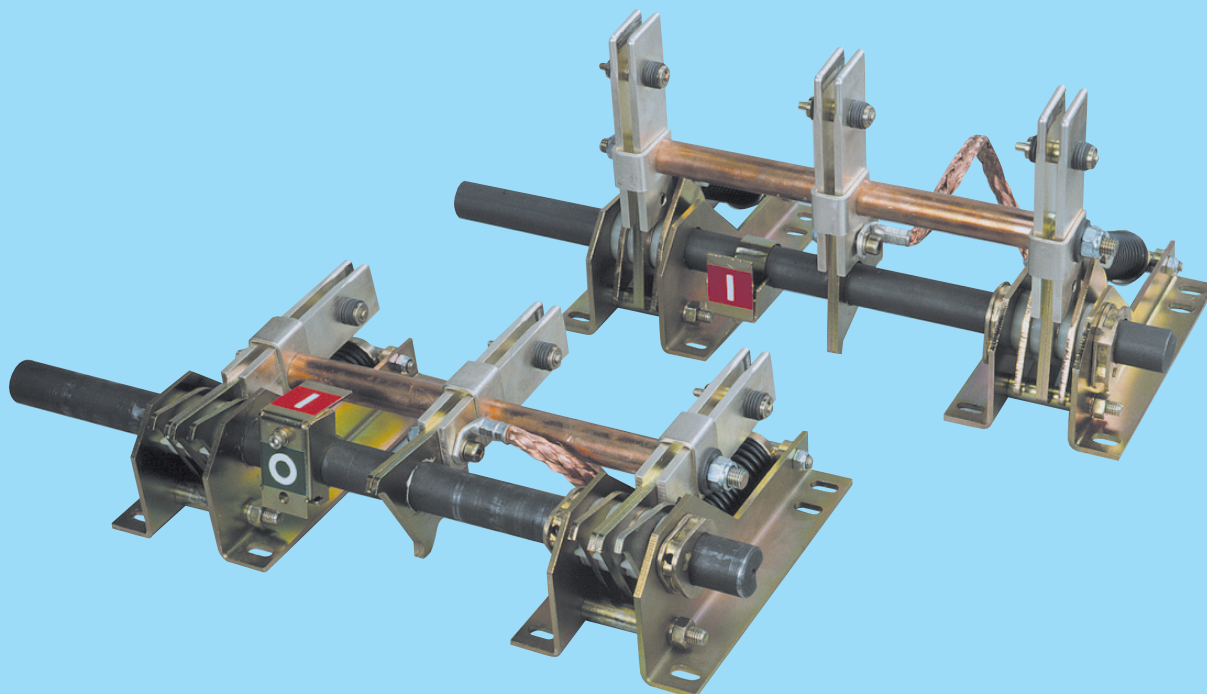
- The snap-action closing mechanism is independent of the operation.
- Sufficiently dimensioned to carry short-circuit making current.

Flexible

- Earthing switch active parts are delivered assembled with separate fixed earthing contacts prepared for installation
- Various pole centres can be used when earthing switches are installed in switchgear or separately.
- Optionally a manual or motor operating mechanism can be used.

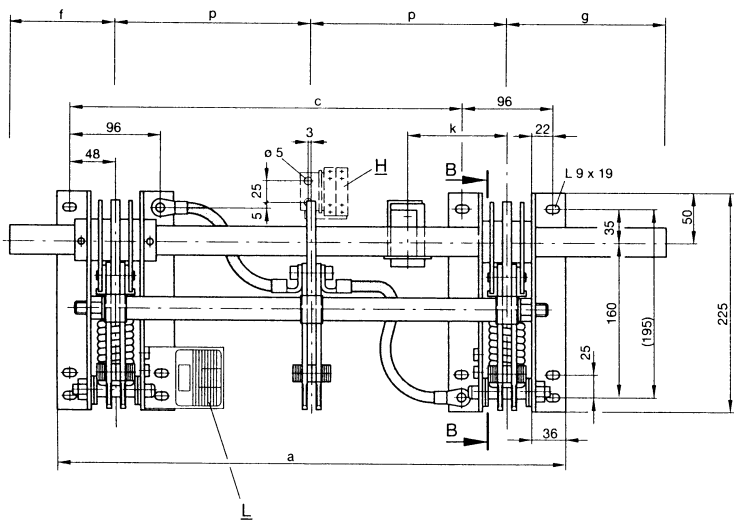
Economic

- Compact design with minimal space requirements.



| Uzemňovač Earthing switch | Jmenovité napětí Rated voltage | Jmen. zkušební impul. napětí Rated withstand impulse voltage | Jmen. krátk. zkratový proud Rated short-time withstand current | Doba zkratu Short-circuit duration | Zapínací zkratový proud Short-circuit making current | Rozměry / Dimensions | | | | | | Váha Weight | |
|------------------------------|-----------------------------------|---|---|---------------------------------------|---|----------------------|---------|---------|-----------------|------------------|-----|----------------|------|
| | | | | | | Šířka Width | | | Výška Height | Hloubka Depth | | | |
| Typ / Type | U kV | U _i kV | I _{th} kA | th s | I _{max} kA | p mm | a mm | c mm | g mm | f mm | mm | mm | kg |
| EK6 / ZS1 - 1207 - 150 | 12 | 75 | 31,5 | 3 | 80 | 150 | 424 | 300 | 160 | 75 | 225 | 262 | 13 |
| EK6 / ZS1 - 1207 - 210 | 12 | 75 | 31,5 | 3 | 80 | 210 | 544 | 420 | 175 | 50 | 225 | 262 | 14,2 |
| EK6 / ZS1 - 1207 - 275 | 12 | 75 | 31,5 | 3 | 80 | 275 | 674 | 550 | 210 | 50 | 225 | 262 | 16 |
| EK6 / ZS1 - 1208 - 150 | 12 | 75 | 34 | 3 | 89 | 150 | 424 | 300 | 160 | 75 | 260 | 262 | 31 |
| EK6 / ZS1 - 1212 - 210 | 12 | 75 | 40 | 3 | 120 | 210 | 544 | 420 | 175 | 60 | 260 | 262 | 31 |
| EK6 / ZS1 - 1212 - 275 | 12 | 75 | 40 | 3 | 120 | 275 | 674 | 550 | 210 | 50 | 260 | 262 | 31 |
| EK6 / ZS1 - 1706 - 150 | 17,5 | 95 | 31,5 | 3 | 63 | 150 | 424 | 300 | 160 | 75 | 260 | 262 | 31 |
| EK6 / ZS1 - 1706 - 210 | 17,5 | 95 | 31,5 | 3 | 63 | 210 | 544 | 420 | 175 | 60 | 260 | 262 | 31 |
| EK6 / ZS1 - 1706 - 275 | 17,5 | 95 | 31,5 | 3 | 63 | 275 | 674 | 550 | 210 | 50 | 260 | 262 | 31 |
| EK6 / ZS1 - 1710 - 210 | 17,5 | 95 | 40 | 3 | 100 | 210 | 544 | 420 | 175 | 60 | 260 | 262 | 31 |
| EK6 / ZS1 - 1710 - 275 | 17,5 | 95 | 40 | 3 | 100 | 275 | 674 | 550 | 210 | 50 | 260 | 262 | 31 |
| EK6 / ZS1 - 2406 - 210 | 25 | 125 | 25 | 3 | 50 | 210 | 544 | 420 | 175 | 60 | 283 | 321 | 14 |
| EK6 / ZS1 - 2406 - 275 | 25 | 125 | 25 | 3 | 50 | 275 | 674 | 550 | 210 | 50 | 283 | 321 | 16 |
| EK6 / ZS1 - 2406 - 210 | 25 | 125 | 25 | 3 | 63 | 210 | 544 | 420 | 175 | 60 | 283 | 321 | 14 |
| EK6 / ZS1 - 2406 - 275 | 25 | 125 | 25 | 3 | 63 | 275 | 674 | 550 | 210 | 50 | 283 | 321 | 16 |
| EK6 / ZS3 - 3607 - 280 | 36 | 170 | 31,5 | 3 | 79 | 280 | 684 | 560 | 315 | 77 | 435 | 481 | 50 |
| EK6 / ZS3 - 4007 - 280 | 40,5 | 200 | 31,5 | 3 | 79 | 280 | 684 | 560 | 315 | 77 | 435 | 481 | 55 |

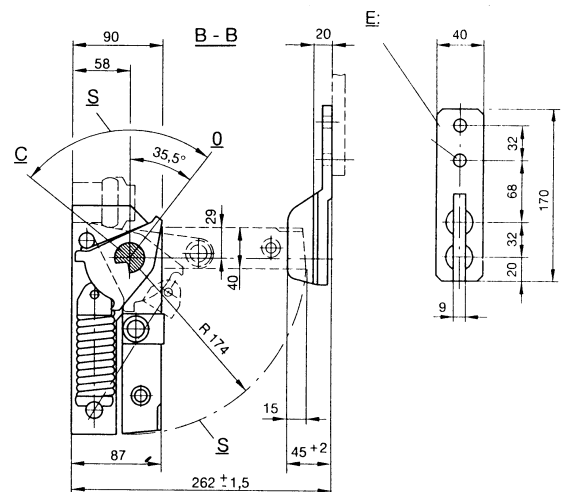
Uzemňovač 12-17,5-25 kV
Earthing switch 12-17.5-25 kV



E Uzemňovací kontakt
L Štítek uzemňovače
H Pomocný spínač
S Spínací úhel
C Zapnuto
O Vypnuto

E Fixed earthing contact
L Earthing switch rating plate
H Auxiliary switch
S Switching angle
C Closed
O Open

Řez uzemňovačem 12 kV, 80 kA
Sectional view of the earthing switch 12 kV, 80 kA



ABB

ABB s.r.o.

Videňská 117
619 00 Brno
Česká republika
E-mail: info.ejf@cz.abb.com
http://www.abb.com

Tel.: +420 547 152 465
+420 547 152 413
Fax: +420 547 152 190
+420 547 152 451