



Nejvyšší napětí soustavy	[kV]	3,6 - 12
Zkušební napětí střídavé, 1 min.	[kV]	10 - 28
Zkušební napětí impulsní	[kV]	40 - 75
Jmenovitá zátěž, přesnost	[VA/tř.]	15/0,2- 50/0,5-100/1
Pomocné vinutí	[VA/tř.]	50 - 200/6P

Popis

Jednopolově izolované transformátory napětí TJC 4 jsou zalévané do epoxidové pryskyřice a jsou navrženy pro izolační napětí 3,6 kV až 12 kV.

Pokud není požadována jiná hodnota, jsou transformátory vyráběny s činitelem přepětí $1,9 \times U_n/8$ hod. Jeden vývod primárního vinutí, včetně příslušné svorky je izolován od země na úroveň, která odpovídá jmenovité izolační hodnotě. Transformátor je většinou vybaven dvěma sekundárními vinutími, kde první slouží buď pro měřicí nebo jisticí účely a druhé se zapojuje do otevřeného trojúhelníka u trojfázového systému. Během provozu transformátoru musí být jedna svorka každého použitého sekundárního vinutí a také jedna ze svorek ve spojení do otevřeného trojúhelníka uzemněny. Není-li požadováno jinak, jsou sekundární vinutí vyvedena na sekundární svorkovnici litého typu.

Transformátor může být montován v jakékoliv poloze. Těleso transformátoru se upevňuje čtyřmi šrouby. Zemnicí svorka M8 je umístěna na základové desce transformátoru. Sekundární svorkovnice je kryta plastovým plombovatelným krytem.

Jmenovitá primární napětí: $3/\sqrt{3}$ kV; $3,3/\sqrt{3}$ kV; $6/\sqrt{3}$ kV; $6,6/\sqrt{3}$ kV; $10/\sqrt{3}$ kV; $11/\sqrt{3}$ kV

Na požadavek je možno dodávat transformátory i s jiným primárním napětím.

Jmenovitá sekundární napětí: $100/\div 3$ V; $110/\div 3$ V - třída přesnosti 0,2; 0,5; 1 (měřicí vinutí) nebo 3P; 6P (jisticí vinutí).

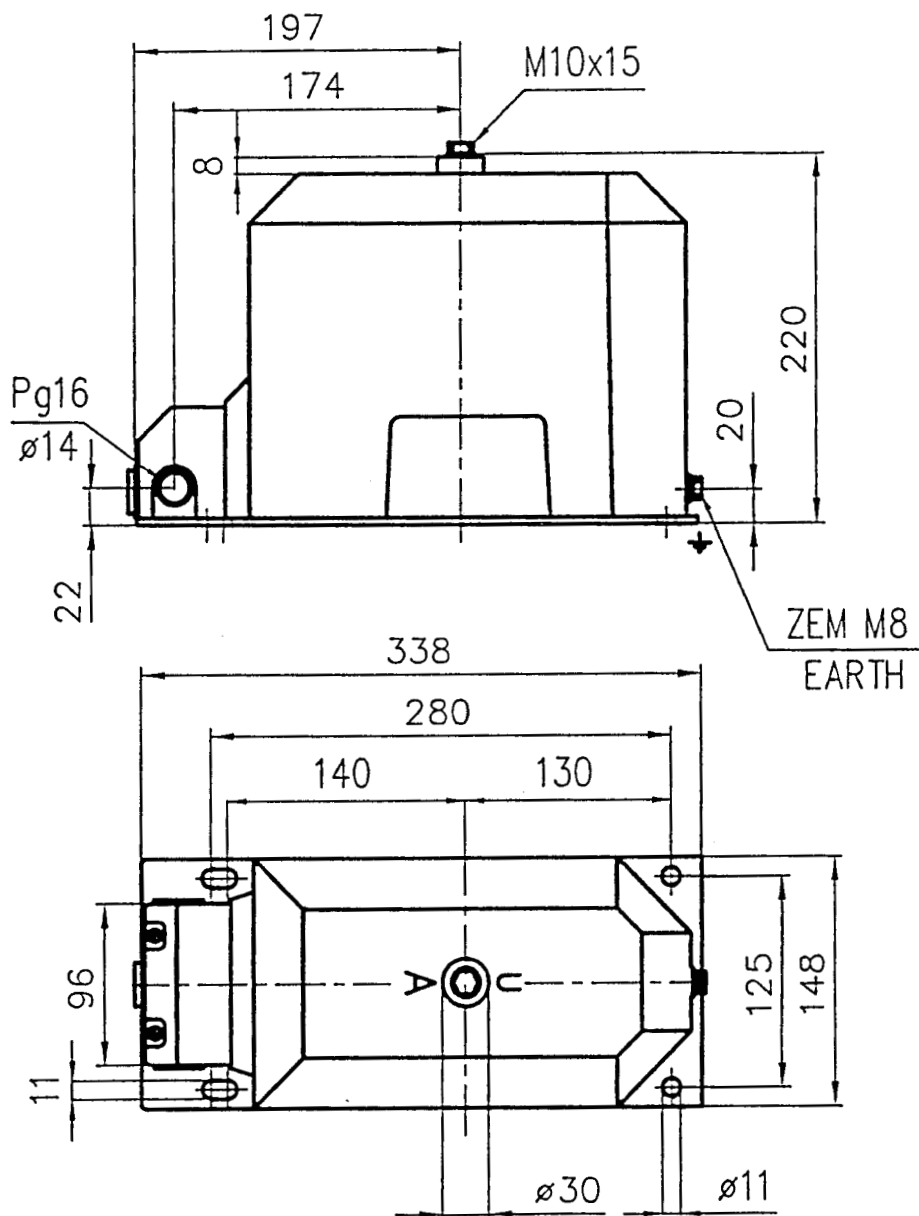
Jiná sekundární napětí je možno dodávat také na základě požadavku.

Jmenovitá napětí pro spojení do otevřeném trojúhelníka: $100/3$ V; $110/3$ V - třída 6 P

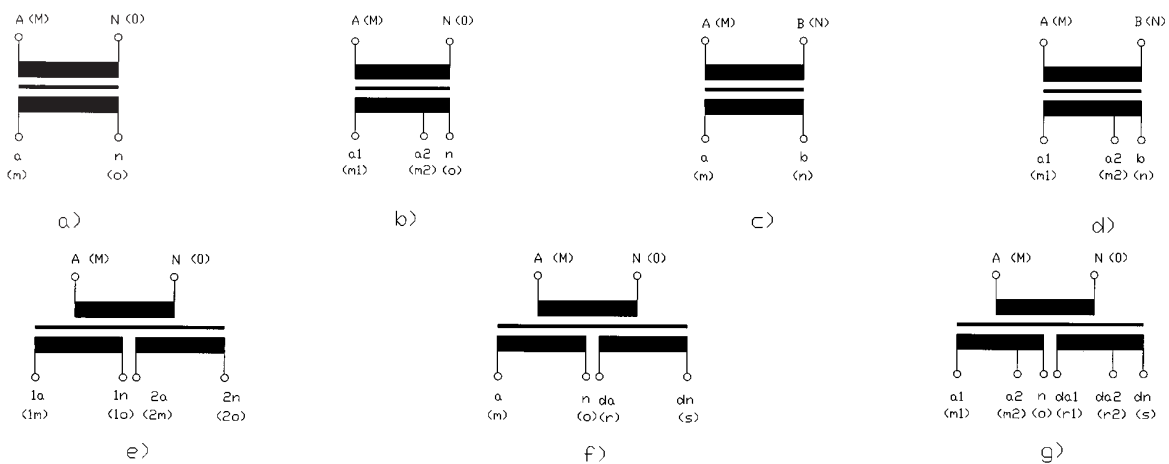
Jmenovitý kmitočet: 50 Hz; 60 Hz.

Na základě dohody s výrobcem může být transformátor navržen také na dvě napěťové primární hladiny (s přepínáním na sekundární straně).

Transformátory jsou vyráběny v souladu s požadavky a doporučeními následujících norem a předpisů: IEC, VDE, ANSI, BS, GOST a ČSN.



Označení svorek transformátoru napětí



- a) Jednopolově izolovaný transformátor
- b) Jednopolově izolovaný transformátor s odbočkou
- c) Dvupólově izolovaný transformátor
- d) Dvupólově izolovaný transformátor s odbočkou

- e) Jednopolově izolovaný transformátor se dvěma sekundárními vinutími
- f) Jednopolově izolovaný transformátor se dvěma sekundárními vinutími, z nichž jedno tvoří pomocné vinutí
- g) Jednopolově izolovaný transformátor se dvěma sekundárními vinutími s odbočkou, z nichž jedno tvoří pomocné vinutí

Standardní provedení transformátorů

Primární napětí, V	Sekundární vinutí			Pomocné vinutí		
	Napětí, V	Přesnost	Zátěž, VA	Napětí, V	Přesnost	Zátěž, VA
3000/√3	100/√3	0,2	10,15,25			
3000/√3	100/√3	0,2	10,15,25	100/3	6P	50
3000/√3	100/√3	0,2	10,15,25	100/3	6P	100
3000/√3	100/√3	0,5	15,25,50			
3000/√3	100/√3	0,5	15,25,50	100/3	6P	50
3000/√3	100/√3	0,5	15,25,50	100/3	6P	100
3000/√3	100/√3	1	50,75,100			
3000/√3	100/√3	1	50,75,100	100/3	6P	50
3000/√3	100/√3	1	50,75,100	100/3	6P	100
3300/√3	110/√3	0,2	10,15,25			
3300/√3	110/√3	0,2	10,15,25	110/3	6P	50
3300/√3	110/√3	0,2	10,15,25	110/3	6P	100
3300/√3	110/√3	0,5	15,25,50			
3300/√3	110/√3	0,5	15,25,50	110/3	6P	50
3300/√3	110/√3	0,5	15,25,50	110/3	6P	100
3300/√3	110/√3	1	50,75,100			
3300/√3	110/√3	1	50,75,100	110/3	6P	50
3300/√3	110/√3	1	50,75,100	110/3	6P	100
6000/√3	100/√3	0,2	10,15,25			
6000/√3	100/√3	0,2	10,15,25	100/3	6P	50
6000/√3	100/√3	0,2	10,15,25	100/3	6P	100
6000/√3	100/√3	0,5	15,25,50			
6000/√3	100/√3	0,5	15,25,50	100/3	6P	50
6000/√3	100/√3	0,5	15,25,50	100/3	6P	100
6000/√3	100/√3	1	50,75,100			
6000/√3	100/√3	1	50,75,100	100/3	6P	50
6000/√3	100/√3	1	50,75,100	100/3	6P	100
6600/√3	110/√3	0,2	10,15,25			
6600/√3	110/√3	0,2	10,15,25	110/3	6P	50
6600/√3	110/√3	0,2	10,15,25	110/3	6P	100
6600/√3	110/√3	0,5	15,25,50			
6600/√3	110/√3	0,5	15,25,50	110/3	6P	50
6600/√3	110/√3	0,5	15,25,50	110/3	6P	100
6600/√3	110/√3	1	50,75,100			
6600/√3	110/√3	1	50,75,100	110/3	6P	50
6600/√3	110/√3	1	50,75,100	110/3	6P	100
10000/√3	100/√3	0,2	10,15,25			
10000/√3	100/√3	0,2	10,15,25	100/3	6P	50
10000/√3	100/√3	0,2	10,15,25	100/3	6P	100
10000/√3	110/√3	0,2	10,15,25			
10000/√3	110/√3	0,2	10,15,25	110/3	6P	50
10000/√3	110/√3	0,2	10,15,25	110/3	6P	100
10000/√3	100/√3	0,5	15,25,50			
10000/√3	100/√3	0,5	15,25,50	100/3	6P	50
10000/√3	100/√3	0,5	15,25,50	100/3	6P	100
10000/√3	110/√3	0,5	15,25,50			
10000/√3	110/√3	0,5	15,25,50	110/3	6P	50
10000/√3	110/√3	0,5	15,25,50	110/3	6P	100
10000/√3	100/√3	1	50,75,100			
10000/√3	100/√3	1	50,75,100	100/3	6P	50
10000/√3	100/√3	1	50,75,100	100/3	6P	100
10000/√3	110/√3	1	50,75,100			
10000/√3	110/√3	1	50,75,100	110/3	6P	50
10000/√3	110/√3	1	50,75,100	110/3	6P	100
11000/√3	100/√3	0,2	10,15,25			
11000/√3	100/√3	0,2	10,15,25	100/3	6P	50
11000/√3	100/√3	0,2	10,15,25	100/3	6P	100
11000/√3	110/√3	0,2	10,15,25			
11000/√3	110/√3	0,2	10,15,25	110/3	6P	50
11000/√3	110/√3	0,2	10,15,25	110/3	6P	100
11000/√3	100/√3	0,5	15,25,50			
11000/√3	100/√3	0,5	15,25,50	100/3	6P	50
11000/√3	100/√3	0,5	15,25,50	100/3	6P	100
11000/√3	110/√3	0,5	15,25,50			
11000/√3	110/√3	0,5	15,25,50	110/3	6P	50
11000/√3	110/√3	0,5	15,25,50	110/3	6P	100
11000/√3	100/√3	1	50,75,100			
11000/√3	100/√3	1	50,75,100	100/3	6P	50
11000/√3	100/√3	1	50,75,100	100/3	6P	100
11000/√3	110/√3	1	50,75,100			
11000/√3	110/√3	1	50,75,100	110/3	6P	50
11000/√3	110/√3	1	50,75,100	110/3	6P	100

Zákazník	Datum	
Adresa	Dodávka požadována dne:	
Země	Tel.:	Fax.:
Kontaktní osoba	E-mail	

Transformátory napětí

Ref. označení projektu	Datum	Poptávka č.:
		Nabídka č.:

Um:	<input type="text"/> kV	Izolační hladina (BIL):	<input type="text"/> kV	<input type="text"/> kV	<input type="text"/> kV
Un:	<input type="text"/> kV				
Kmitočet:	<input type="text"/> Hz				

Č. normy (IEC):	<input type="text"/>	Osvědčení o kusové zkoušce:	<input type="text"/>
		Přídavný štítek	<input type="text"/>

Vnitřní provedení	<input type="text"/>	Poznámky:
Venkovní provedení	<input type="text"/>	

Položka:	<input type="text"/>	č.	<input type="text"/>	Pomocné vinutí	<input type="radio"/> ano	<input type="radio"/> ne
Převod	<input type="text"/>			Napětí:	<input type="text"/> V	
Zátěž:	<input type="text"/> VA	<input type="text"/> VA		Třída:	<input type="text"/> 6P	
Třída:	<input type="text"/>	<input type="text"/>		Zátěž:	<input type="text"/> VA	
				S pojistkou	<input type="text"/>	
				Bez pojistky	<input type="text"/>	

Poznámka dodavatele	Jednopolový	<input type="text"/>
Typ	Dvopolový	<input type="text"/>

Jednotková cena	<input type="text"/>	Komentář
Celková cena	<input type="text"/>	

Položka:	<input type="text"/>	č.	<input type="text"/>	Pomocné vinutí	<input type="radio"/> ano	<input type="radio"/> ne
Převod	<input type="text"/>			Napětí:	<input type="text"/> V	
Zátěž:	<input type="text"/> VA	<input type="text"/> VA		Třída:	<input type="text"/> 6P	
Třída:	<input type="text"/>	<input type="text"/>		Zátěž:	<input type="text"/> VA	
				S pojistkou	<input type="text"/>	
				Bez pojistky	<input type="text"/>	

Poznámka dodavatele	Jednopolový	<input type="text"/>
Typ	Dvopolový	<input type="text"/>

Jednotková cena	<input type="text"/>	Komentář
Celková cena	<input type="text"/>	

