



Nejvyšší napětí soustavy	[kV]	17,5 - 24 - 25
Zkušební napětí střídavé, 1 min.	[kV]	38 - 50 - 55
Zkušební napětí impulsní	[kV]	95 - 125 - 125
Jmenovitá zátěž, přesnost	[VA/cl]	25/0,2- 75/0.5-150/1
Pomocné vinutí	[VA/cl]	50-200/6P

Popis

Jednopolově izolované transformátory napětí TJC 6 jsou zalévané do epoxidové pryskyřice a jsou navrženy pro vnitřní prostředí s izolačním napětím od 17,5 kV do 25 kV.

Pokud není požadována jiná hodnota, jsou transformátory vyráběny s činitelem přepětí $1,9 \times U_n/8\text{hod.}$ Jeden vývod primárního vinutí, včetně příslušné koncové svorky je izolován od země na úroveň, která odpovídá jmenovité izolační hladině. Transformátor je většinou vybaven dvěma sekundárními vinutími, kde první slouží buď pro měřicí nebo jisticí účely a druhé se zapojuje do systému "otevřeného trojúhelníka" u trojfázového systému.

Během provozu transformátoru musí být jedna svorka každého použitého sekundárního vinutí a také jedna ze svorek v "otevřeném trojúhelníku" uzemněny. Není-li požadováno jinak, pak jsou sekundární vinutí vyvedena na sekundární svorkovnici litého typu.

Transformátor může být montován a provozován v jakékoliv poloze. Těleso transformátoru se upevňuje čtyřmi šrouby. Zemnicí svorka M8 je na základové desce transformátoru. Sekundární svorkovnice je kryta plastovým plombovatelným krytem.

Jmenovitá primární napětí: ... $11/\sqrt{3}$ kV; $15/\sqrt{3}$ kV; $20/\sqrt{3}$ kV; $22/\sqrt{3}$ kV;

Na požádání je možno dodávat transformátory i s jiným primárním napětím.

Jmenovitá sekundární napětí: ... $100/\sqrt{3}$ V; $110/\sqrt{3}$ V - třída přesnosti 0,2; 0,5; 1 (měřicí vinutí) nebo 3P; 6P (jisticí vinutí).

Další sekundární napětí je možno dodávat na základě požadavku.

Jmenovitá napětí pro zapojení v "otevřeném trojúhelníku": ... $100/3$ V; $110/3$ V - třída 6 P.

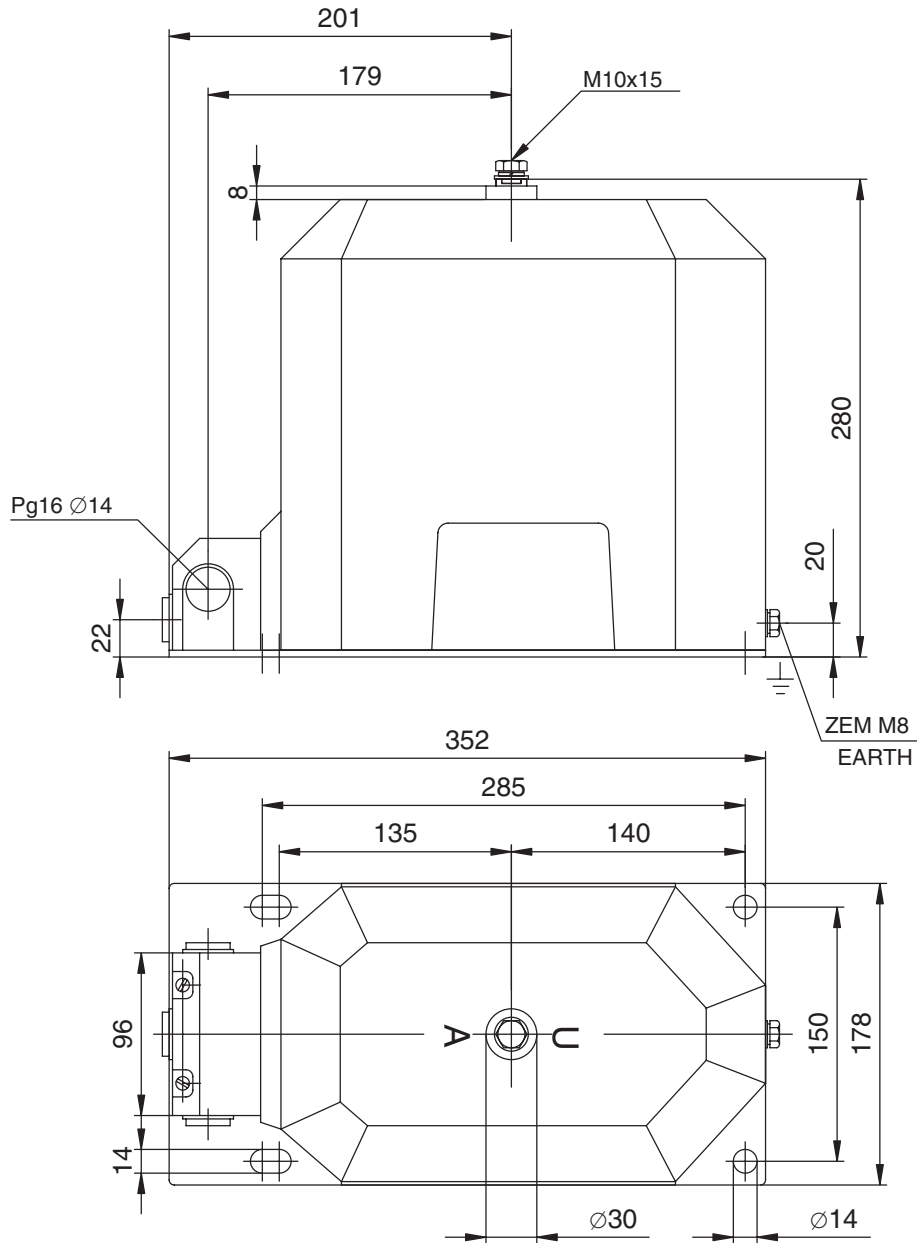
Jmenovitý kmitočet ... 50 Hz nebo 60 Hz.

Na základě dohody s výrobcem může být transformátor navržen také na dvě napěťové primární hladiny (s přepínáním na sekundární straně).

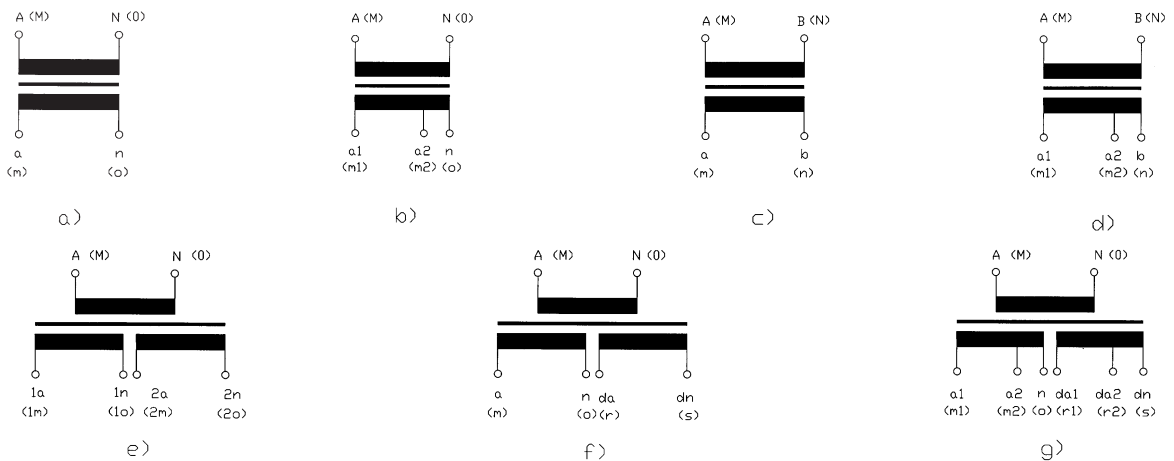
Transformátory jsou navrženy a vyráběny v souladu s následujícími normami a doporučeními: IEC, VDE, ANSI, BS, GOST a ČSN.

Hmotnost: 38 kg

Rozměry



Označení svorek transformátoru napětí



- a) Jednopolově izolovaný transformátor
- b) Jednopolově izolovaný transformátor s odbočkou
- c) Dvupólově izolovaný transformátor
- d) Dvupólově izolovaný transformátor s odbočkou

- e) Jednopolově izolovaný transformátor se dvěma sekundárními vinutími
- f) Jednopolově izolovaný transformátor se dvěma sekundárními vinutími, z nichž jedno tvoří pomocné vinutí
- g) Jednopolově izolovaný transformátor se dvěma sekundárními vinutími s odbočkou, z nichž jedno tvoří pomocné vinutí

Standardní provedení transformátorů

Primární napětí, V	Sekundární vinutí			Pomocné vinutí		
	Napětí, V	Přesnost	Zátěž, VA	Napětí, V	Přesnost	Zátěž, VA
15000/√3	100/√3	0,2	10,15,25			
15000/√3	100/√3	0,2	10,15,25	100/3	6P	50
15000/√3	100/√3	0,2	10,15,25	100/3	6P	100
15000/√3	110/√3	0,2	10,15,25			
15000/√3	110/√3	0,2	10,15,25	110/3	6P	50
15000/√3	110/√3	0,2	10,15,25	110/3	6P	100
15000/√3	100/√3	0,5	50,75,100			
15000/√3	100/√3	0,5	50,75,100	100/3	6P	50
15000/√3	100/√3	0,5	50,75,100	100/3	6P	100
15000/√3	110/√3	0,5	50,75,100			
15000/√3	110/√3	0,5	50,75,100	110/3	6P	50
15000/√3	110/√3	0,5	50,75,100	110/3	6P	100
15000/√3	100/√3	1	50,100,150	-		
15000/√3	100/√3	1	50,100,150	100/3	6P	50
15000/√3	100/√3	1	50,100,150	100/3	6P	100
15000/√3	110/√3	1	50,100,150	-		
15000/√3	110/√3	1	50,100,150	110/3	6P	50
15000/√3	110/√3	1	50,100,150	110/3	6P	100
20000/√3	100/√3	0,2	10,15,25			
20000/√3	100/√3	0,2	10,15,25	100/3	6P	50
20000/√3	100/√3	0,2	10,15,25	100/3	6P	100
20000/√3	110/√3	0,2	10,15,25			
20000/√3	110/√3	0,2	10,15,25	110/3	6P	50
20000/√3	110/√3	0,2	10,15,25	110/3	6P	100
20000/√3	100/√3	0,5	50,75,100			
20000/√3	100/√3	0,5	50,75,100	100/3	6P	50
20000/√3	100/√3	0,5	50,75,100	100/3	6P	100
20000/√3	110/√3	0,5	50,75,100			
20000/√3	110/√3	0,5	50,75,100	110/3	6P	50
20000/√3	110/√3	0,5	50,75,100	110/3	6P	100
20000/√3	100/√3	1	50,100,150	-		
20000/√3	100/√3	1	50,100,150	100/3	6P	50
20000/√3	100/√3	1	50,100,150	100/3	6P	100
20000/√3	110/√3	1	50,100,150	-		
20000/√3	110/√3	1	50,100,150	110/3	6P	50
20000/√3	110/√3	1	50,100,150	110/3	6P	100
22000/√3	100/√3	0,2	10,15,25			
22000/√3	100/√3	0,2	10,15,25	100/3	6P	50
22000/√3	100/√3	0,2	10,15,25	100/3	6P	100
22000/√3	110/√3	0,2	10,15,25			
22000/√3	110/√3	0,2	10,15,25	110/3	6P	50
22000/√3	110/√3	0,2	10,15,25	110/3	6P	100
22000/√3	100/√3	0,5	50,75,100			
22000/√3	100/√3	0,5	50,75,100	100/3	6P	50
22000/√3	100/√3	0,5	50,75,100	100/3	6P	100
22000/√3	110/√3	0,5	50,75,100			
22000/√3	110/√3	0,5	50,75,100	110/3	6P	50
22000/√3	110/√3	0,5	50,75,100	110/3	6P	100
22000/√3	100/√3	1	50,100,150	-		
22000/√3	100/√3	1	50,100,150	100/3	6P	50
22000/√3	100/√3	1	50,100,150	100/3	6P	100
22000/√3	110/√3	1	50,100,150	-		
22000/√3	110/√3	1	50,100,150	110/3	6P	50
22000/√3	110/√3	1	50,100,150	110/3	6P	100

Zákazník	Datum	
Adresa	Dodávka požadována dne:	
Země	Tel.:	Fax.:
Kontaktní osoba	E-mail	

Transformátory napětí

Ref. označení projektu	Datum	Poptávka č.:
		Nabídka č.:

Um:	<input type="text"/> kV	Izolační hladina (BIL):	<input type="text"/> kV	<input type="text"/> kV	<input type="text"/> kV
Un:	<input type="text"/> kV				
Kmitočet:	<input type="text"/> Hz				

Č. normy (IEC):	<input type="text"/>	Osvědčení o kusové zkoušce:	<input type="text"/>
		Přídavný štítek	<input type="text"/>

Vnitřní provedení	<input type="text"/>
Venkovní provedení	<input type="text"/>

Poznámky:	<input type="text"/>
-----------	----------------------

Položka:	<input type="text"/>	č.	<input type="text"/>	Pomocné vinutí	<input type="radio"/> ano	<input type="radio"/> ne
Převod	<input type="text"/>			Napětí:	<input type="text"/> V	
				Třída:	<input type="text"/> 6P	
Zátěž:	<input type="text"/> VA	<input type="text"/> VA		Zátěž:	<input type="text"/> VA	
Třída:	<input type="text"/>	<input type="text"/>		S pojistkou	<input type="text"/>	
				Bez pojistky	<input checked="" type="text"/>	

Poznámka dodavatele	Jednopolový	<input checked="" type="text"/>
	Dvopolový	<input type="text"/>
Typ	<input type="text"/>	

Jednotková cena	<input type="text"/>	Komentář
Celková cena	<input type="text"/>	

Položka:	<input type="text"/>	č.	<input type="text"/>	Pomocné vinutí	<input type="radio"/> ano	<input type="radio"/> ne
Převod	<input type="text"/>			Napětí:	<input type="text"/> V	
				Třída:	<input type="text"/> 6P	
Zátěž:	<input type="text"/> VA	<input type="text"/> VA		Zátěž:	<input type="text"/> VA	
Třída:	<input type="text"/>	<input type="text"/>		S pojistkou	<input type="text"/>	
				Bez pojistky	<input checked="" type="text"/>	

Poznámka dodavatele	Jednopolový	<input checked="" type="text"/>
	Dvopolový	<input type="text"/>
Typ	<input type="text"/>	

Jednotková cena	<input type="text"/>	Komentář
Celková cena	<input type="text"/>	

