

Nejvyšší napětí soustavy	[kV]	17,5 - 24 (25)
Zkušební napětí střídavé, 1 min.	[kV]	38 – 50(55)
Pojistky	[A]	0,3; 0,6 nebo 2 nebo 6,3 (IEC)
Zkušební napětí impulsní	[kV]	95 - 125
Jmenovitá zátěž, přesnost	[VA/tř.]	25/0,2 - 50/0,5 - 100/1
Pomocné vinutí	[VA/tř.]	50 - 200/6P

Popis

Transformátory napětí TJP 6.x, zalévané do epoxidové pryskyřice, jsou navrženy pro izolační napětí 17,5 kV až 24 (25) kV.

Pokud není požadována jiná hodnota, jsou transformátory vyráběny s činitelem přepětí $1,9 \times U_n/8$ hod. Jeden vývod primárního vinutí, včetně příslušné svorky je izolován od země na úroveň, která odpovídá jmenovité izolační hladině. Druhý vývod primárního vinutí je na svorce za provozu uzemněn. Většina transformátorů je vybavena dvěma sekundárními vinutími, kde první slouží buď pro měřicí nebo jisticí účely a druhé se zapojuje do otevřeného trojúhelníka u trojfázového systému.

Během provozu transformátoru musí být jedna svorka každého použitého sekundárního vinutí a také jedna ze svorek spojení do otevřeného trojúhelníka uzemněny.

Sekundární vinutí jsou vyvedena na sekundární svorkovnici litého typu. Sekundární svorkovnice je kryta plombovatelným plastovým krytem.

Transformátor může být montován v jakékoliv poloze. Tělo transformátoru se upevňuje čtyřmi šrouby. Zemnicí svorka M8 se nachází na základové desce transformátoru.

Transformátor TJP 6.0 je vybaven pojistkou podle IEC, typ vhodný pro skříň ABB.

Transformátor TJP 6.1 je vybaven speciální pojistkou s jmen. proudem 0,3 A nebo 0,6 A (typ JT6),

Transformátor TJP 6.2 je vybaven pojistkou 2 A v souladu s IEC. (vhodné pro připojení kabelem)

Jmenovitá primární napětí: $15/\sqrt{3}$ kV; $20/\sqrt{3}$ kV; $22/\sqrt{3}$ kV;

Na požádání je možno dodávat transformátory i s jiným primárním napětím.

Jmenovitá sekundární napětí: $100/\sqrt{3}$ V; $110/\sqrt{3}$ V - třída přesnosti 0,2; 0,5; 1 (měřicí vinutí) nebo 3P; 6P (jisticí vinutí).

Další sekundární napětí je možno dodávat na základě požadavku.

Jmenovitá napětí pro spojení do otevřeného trojúhelníka: $100/3$ V; $110/3$ V - třída 6 P

Na základě požadavku zákazníka je možno dodávat i další napětí pro spojení do otevřeného trojúhelníka.

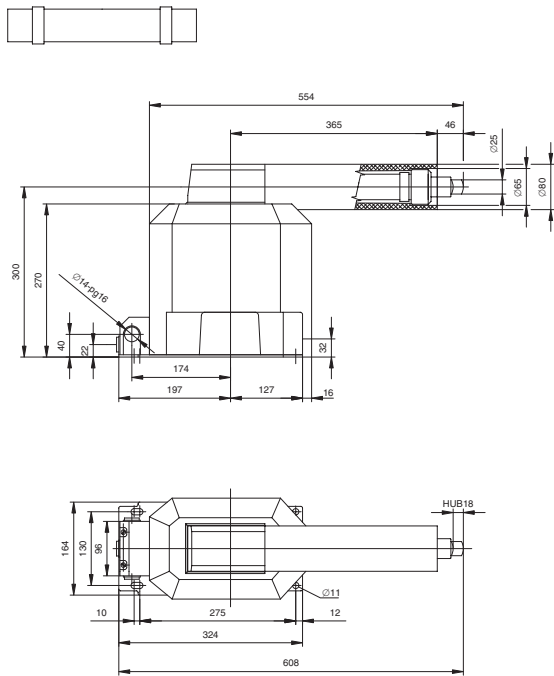
Jmenovitý kmitočet: 50 Hz; 60 Hz.

Na základě dohody s výrobcem může být transformátor navržen také na dvě napěťové primární hladiny (s přepínáním sekundárního vinutí).

Transformátory jsou vyráběny v souladu s požadavky a doporučeními následujících norem a předpisů: IEC, VDE, ANSI, BS, GOST a ČSN.

Rozměry

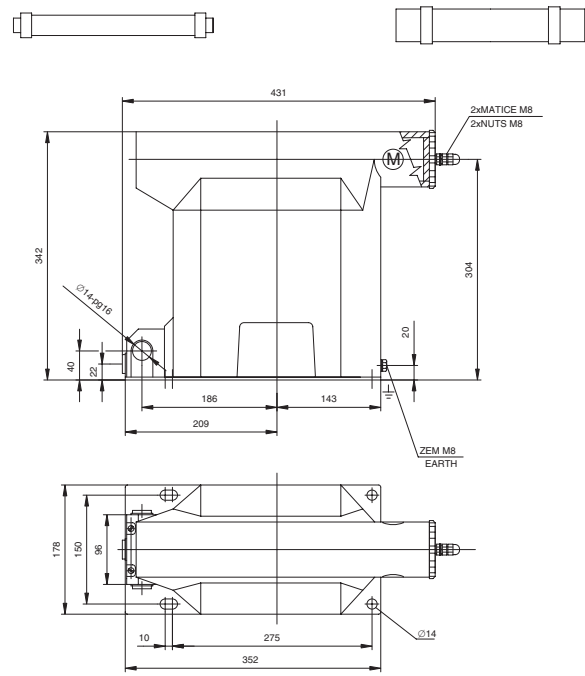
TJP6.0: pojistka IEC 60282-1



Výkres č. 44204070
Hmotnost: 42 kg

TJP6.1: pojistka JT6 300,600mA

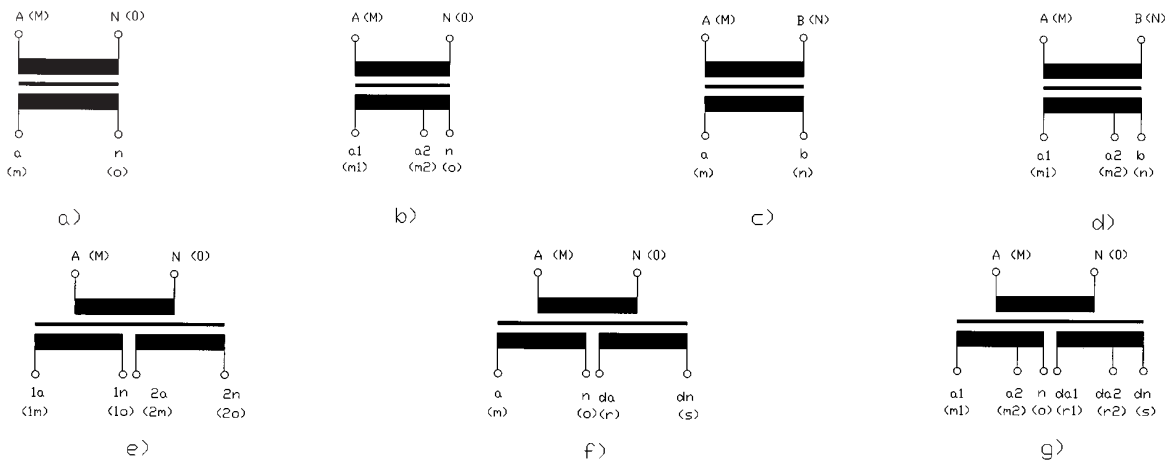
TJP6.2: pojistka IEC 60282-1



TJP6.1:
Výkres č. 44203980
Hmotnost: 42 kg

TJP6.2:
Výkres č. 44203990

Označení svorek transformátoru napětí



- a) Jednopolově izolovaný transformátor
- b) Jednopolově izolovaný transformátor s odbočkou
- c) Dvupólově izolovaný transformátor
- d) Dvupólově izolovaný transformátor s odbočkou

- e) Jednopolově izolovaný transformátor se dvěma sekundárními vinutími
- f) Jednopolově izolovaný transformátor se dvěma sekundárními vinutími, z nichž jedno tvoří pomocné vinutí
- g) Jednopolově izolovaný transformátor se dvěma sekundárními vinutími s odbočkou, z nichž jedno tvoří pomocné vinutí

Standardní provedení transformátorů

Primární napětí, V	Sekundární vinutí			Pomocné vinutí		
	Napětí, V	Přesnost	Zátěž, VA	Napětí, V	Přesnost	Zátěž, VA
15000/√3	100/√3	0,2	10,15,25			
15000/√3	100/√3	0,2	10,15,25	100/3	6P	50
15000/√3	100/√3	0,2	10,15,25	100/3	6P	100
15000/√3	110/√3	0,2	10,15,25			
15000/√3	110/√3	0,2	10,15,25	110/3	6P	50
15000/√3	110/√3	0,2	10,15,25	110/3	6P	100
15000/√3	100/√3	0,5	50,75,100			
15000/√3	100/√3	0,5	50,75,100	100/3	6P	50
15000/√3	100/√3	0,5	50,75,100	100/3	6P	100
15000/√3	110/√3	0,5	50,75,100			
15000/√3	110/√3	0,5	50,75,100	110/3	6P	50
15000/√3	110/√3	0,5	50,75,100	110/3	6P	100
15000/√3	100/√3	1	50,100,150	-		
15000/√3	100/√3	1	50,100,150	100/3	6P	50
15000/√3	100/√3	1	50,100,150	100/3	6P	100
15000/√3	110/√3	1	50,100,150	-		
15000/√3	110/√3	1	50,100,150	110/3	6P	50
15000/√3	110/√3	1	50,100,150	110/3	6P	100
20000/√3	100/√3	0,2	10,15,25			
20000/√3	100/√3	0,2	10,15,25	100/3	6P	50
20000/√3	100/√3	0,2	10,15,25	100/3	6P	100
20000/√3	110/√3	0,2	10,15,25			
20000/√3	110/√3	0,2	10,15,25	110/3	6P	50
20000/√3	110/√3	0,2	10,15,25	110/3	6P	100
20000/√3	100/√3	0,5	50,75,100			
20000/√3	100/√3	0,5	50,75,100	100/3	6P	50
20000/√3	100/√3	0,5	50,75,100	100/3	6P	100
20000/√3	110/√3	0,5	50,75,100			
20000/√3	110/√3	0,5	50,75,100	110/3	6P	50
20000/√3	110/√3	0,5	50,75,100	110/3	6P	100
20000/√3	100/√3	1	50,100,150	-		
20000/√3	100/√3	1	50,100,150	100/3	6P	50
20000/√3	100/√3	1	50,100,150	100/3	6P	100
20000/√3	110/√3	1	50,100,150	-		
20000/√3	110/√3	1	50,100,150	110/3	6P	50
20000/√3	110/√3	1	50,100,150	110/3	6P	100
22000/√3	100/√3	0,2	10,15,25			
22000/√3	100/√3	0,2	10,15,25	100/3	6P	50
22000/√3	100/√3	0,2	10,15,25	100/3	6P	100
22000/√3	110/√3	0,2	10,15,25			
22000/√3	110/√3	0,2	10,15,25	110/3	6P	50
22000/√3	110/√3	0,2	10,15,25	110/3	6P	100
22000/√3	100/√3	0,5	50,75,100			
22000/√3	100/√3	0,5	50,75,100	100/3	6P	50
22000/√3	100/√3	0,5	50,75,100	100/3	6P	100
22000/√3	110/√3	0,5	50,75,100			
22000/√3	110/√3	0,5	50,75,100	110/3	6P	50
22000/√3	110/√3	0,5	50,75,100	110/3	6P	100
22000/√3	100/√3	1	50,100,150	-		
22000/√3	100/√3	1	50,100,150	100/3	6P	50
22000/√3	100/√3	1	50,100,150	100/3	6P	100
22000/√3	110/√3	1	50,100,150	-		
22000/√3	110/√3	1	50,100,150	110/3	6P	50
22000/√3	110/√3	1	50,100,150	110/3	6P	100

Zákazník	Datum	
Adresa	Dodávka požadována dne:	
Země	Tel.:	Fax.:
Kontaktní osoba	E-mail	

Transformátory napětí

Ref. označení projektu	Datum	Poptávka č.:
		Nabídka č.:
Um: <input type="text"/> kV	Izolační hladina (BIL):	<input type="text"/> kV <input type="text"/> kV <input type="text"/> kV
Un: <input type="text"/> kV		
Kmitočet: <input type="text"/> Hz	Osvědčení o kusové zkoušce:	<input type="text"/>
Č. normy (IEC): <input type="text"/>	Přídavný štítek	<input type="text"/>
Vnitřní provedení <input type="text"/>	Poznámky:	
Venkovní provedení <input type="text"/>		
Položka: <input type="text"/> č. <input type="text"/>	Pomocné vinutí	<input type="radio"/> ano <input type="radio"/> ne
Převod <input type="text"/>	Napětí:	<input type="text"/> V
	Třída:	<input type="text"/> 6P
	Zátěž:	<input type="text"/> VA
Zátěž: <input type="text"/> VA <input type="text"/> VA	S pojistkou	<input type="text"/>
Třída: <input type="text"/>	Bez pojistky	<input type="text"/>
Poznámka dodavatele	Jednopolový	<input type="text"/>
Typ <input type="text"/>	Dvopolový	<input type="text"/>
Jednotková cena <input type="text"/>	Komentář	
Celková cena <input type="text"/>		
Položka: <input type="text"/> č. <input type="text"/>	Pomocné vinutí	<input type="radio"/> ano <input type="radio"/> ne
Převod <input type="text"/>	Napětí:	<input type="text"/> V
	Třída:	<input type="text"/> 6P
	Zátěž:	<input type="text"/> VA
Zátěž: <input type="text"/> VA <input type="text"/> VA	S pojistkou	<input type="text"/>
Třída: <input type="text"/>	Bez pojistky	<input type="text"/>
Poznámka dodavatele	Jednopolový	<input type="text"/>
Typ <input type="text"/>	Dvopolový	<input type="text"/>
Jednotková cena <input type="text"/>	Komentář	
Celková cena <input type="text"/>		



1VLC000525 - Rev 2, cs 2004.01.08

ABB s.r.o.

org. unit EJF

Vídeňská 117

619 00 Brno, Czech Republic

E-mail: info.ejf@cz.abb.com

http://www.abb.com

Tel.: +420 547 152 602

+420 547 152 604

Fax: +420 547 152 626