



Nejvyšší napětí soustavy	[kV]	3,6 - 12
Zkušební napětí střídavé, 1 min.	[kV]	10 - 28
Zkušební napětí impulsní	[kV]	40 - 75
Jmenovitá zátěž, přesnost	[VA/tř.]	25/0,2- 75/0,5-150/1

### Popis

Dvoupólově izolované transformátory napětí TDC 4 jsou zalévané do epoxidové pryskyřice a jsou navrženy pro izolační napětí 3,6 kV až 12 kV.

Pokud není požadována jiná hodnota, jsou transformátory vyráběny s činitelem přepětí  $1,2 \times U_n$ . Všechny části primárního vinutí transformátoru, včetně svorek jsou izolovány od země na izolační hladinu rovnou jmenovité izolační hladině. Při provozu ve trojfázovém systému se vstupy primárního vinutí připojují k jednotlivým fázím, tedy na sdružené napětí, většinou ve spojení typu "V". Většina transformátorů je vybavena jedním sekundárním vinutím, které se používá buď pro měřicí nebo jisticí účely. Jedna ze svorek každého sekundárního vinutí musí být za provozu transformátoru uzemněna.

Pokud není požadováno jinak, jsou sekundární vinutí vyvedena na litou sekundární svorkovnici. Transformátor může být montován v jakékoliv poloze. Transformátory se upevňují čtyřmi šrouby. Zemnicí svorka M8 je umístěna na základové desce transformátoru. Sekundární svorkovnice je kryta plastovým plombovatelným krytem.

Jmenovitá primární napětí: 3 kV; 3,3 kV; 6 kV; 6,6 kV; 10 kV; 11 kV

Na požádání je možno dodávat transformátory i s jiným primárním napětím.

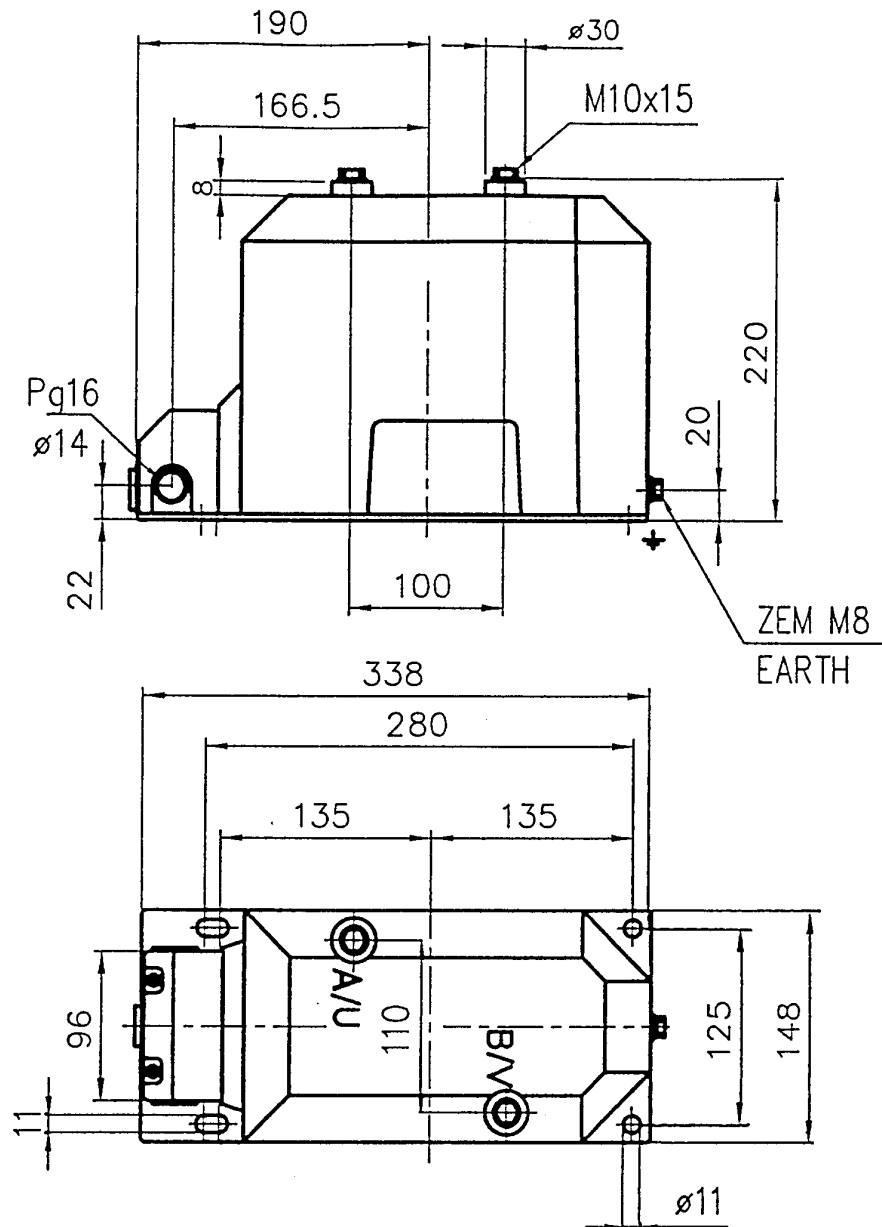
Jmenovitá sekundární napětí: 100/ V; 110/ V - třída přesnosti 0,2; 0,5; 1 (měřicí vinutí) nebo 3P; 6P (jisticí vinutí).

Další sekundární napětí je možno také dodávat na základě požadavku zákazníka.

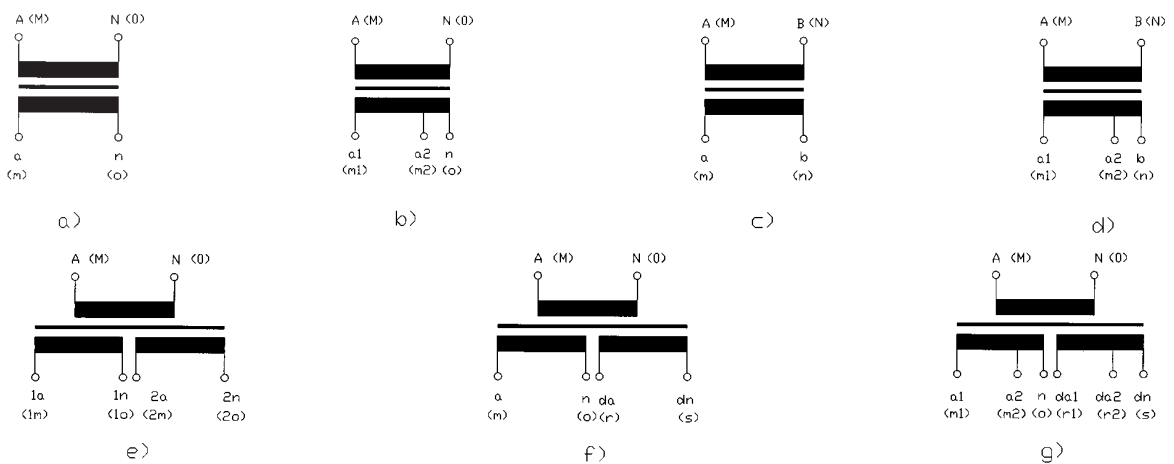
Jmenovitý kmitočet: 50 Hz; 60 Hz.

Na základě dohody s výrobcem může být transformátor navržen také na dvě napěťové primární hladiny (s přepínatelnou sekundární stranou).

Transformátory jsou vyráběny a dodávány v souladu s požadavky a doporučeními následujících norem a předpisů: IEC, VDE, ANSI, BS, GOST a ČSN.



**Označení svorek transformátoru napětí**



- a) Jednopolově izolovaný transformátor
- b) Jednopolově izolovaný transformátor s odbočkou
- c) Dvupólově izolovaný transformátor
- d) Dvupólově izolovaný transformátor s odbočkou
- e) Jednopolově izolovaný transformátor se dvěma sekundárními vinutími
- f) Jednopolově izolovaný transformátor se dvěma sekundárními vinutími, z nichž jedno tvoří pomocné vinutí
- g) Jednopolově izolovaný transformátor se dvěma sekundárními vinutími s odbočkou, z nichž jedno tvoří pomocné vinutí

## Standardní provedení transformátorů

Primární napětí, V	Sekundární vinutí		
	Napětí, V	Přesnost	Zátěž, VA
3000	100	0,2	10,15,25
3000	100	0,5	15,25,50
3000	100	1	50,75,100
3300	110	0,2	10,15,25
3300	110	0,5	15,25,50
3300	110	1	50,75,100

6000	100	0,5	15,25,50
6000	100	0,5	15,25,50
6000	100	1	50,75,100
6600	110	0,2	10,15,25
6600	110	0,5	15,25,50
6600	110	1	50,75,100

10000	100	0,2	10,15,25
10000	110	0,2	10,15,25
10000	100	0,5	15,25,50
10000	110	0,5	15,25,50
10000	100	1	50,75,100
10000	110	1	50,75,100

11000	100	0,2	10,15,25
11000	110	0,2	10,15,25
11000	100	0,5	15,25,50
11000	110	0,5	15,25,50
11000	100	1	50,75,100
11000	110	1	50,75,100

Zákazník	Datum	
Adresa	Dodávka požadována dne:	
Země	Tel.:	Fax.:
Kontaktní osoba	E-mail	

## Transformátory napětí

Ref. označení projektu	Datum	Poptávka č.:	
		Nabídka č.:	
Um:	<input type="text"/> kV	Izolační hladina (BIL):	<input type="text"/> kV <input type="text"/> kV <input type="text"/> kV
Un:	<input type="text"/> kV	Osvědčení o kusové zkoušce:	<input type="text"/>
Kmitočet:	<input type="text"/> Hz	Přídavný štítek	<input type="text"/>
Č. normy (IEC):	<input type="text"/>	Poznámky:	
Vnitřní provedení	<input type="text"/>		
Venkovní provedení	<input type="text"/>		
Položka:	<input type="text"/> č.	Pomocné vinutí	<input type="radio"/> ano <input type="radio"/> ne
Převod	<input type="text"/>	Napětí:	<input type="text"/> V
		Třída:	<input type="text"/> 6P
		Zátěž:	<input type="text"/> VA
Zátěž:	<input type="text"/> VA <input type="text"/> VA	S pojistkou	<input type="text"/>
Třída:	<input type="text"/>	Bez pojistky	<input type="text"/>
Poznámka dodavatele	Jednopolový		
Typ	Dvopolový		
Jednotková cena	<input type="text"/>	Komentář	
Celková cena	<input type="text"/>		
Položka:	<input type="text"/> č.	Pomocné vinutí	<input type="radio"/> ano <input type="radio"/> ne
Převod	<input type="text"/>	Napětí:	<input type="text"/> V
		Třída:	<input type="text"/> 6P
		Zátěž:	<input type="text"/> VA
Zátěž:	<input type="text"/> VA <input type="text"/> VA	S pojistkou	<input type="text"/>
Třída:	<input type="text"/>	Bez pojistky	<input type="text"/>
Poznámka dodavatele	Jednopolový		
Typ	Dvopolový		
Jednotková cena	<input type="text"/>	Komentář	
Celková cena	<input type="text"/>		

