



Nejvyšší napětí soustavy	[kV]	17,5 - 24 - 25
Zkušební napětí střídavé, 1 min.	[kV]	38 - 50 - 55
Zkušební napětí impulsní	[kV]	95 - 125 - 125
Jmenovitá zátěž, přesnost	[VA/cl]	30/0,2- 100/0.5-150/1

Popis

Dvoupólově izolované transformátory napětí TDC 6 jsou zalévané do epoxidové pryskyřice a jsou navrženy pro vnitřní prostředí s izolačním napětím od 17,5 kV do 25 kV.

Pokud není požadována jiná hodnota, jsou transformátory vyráběny s činitelem přepětí $1,2 \times U_n$. Všechny části primárního vinutí transformátoru, včetně koncových svorek jsou izolovány od země na izolační hladinu rovnou jmenovité izolační hladině. Při provozu ve trojfázovém systému se vstupy primárního vinutí připojují k jednotlivým fázím, tedy na sdružené napětí, většinou typu "V". Většina transformátorů je vybavena jedním sekundárním vinutím, které se používá buď pro měřicí nebo jisticí účely. Jedna z koncových svorek každého sekundárního vinutí musí být za provozu transformátoru uzemněna.

Pokud není požadováno jinak, jsou sekundární vinutí vyvedena na litou sekundární svorkovnici. Transformátor může být montován a provozován v jakékoliv poloze. Transformátory se upevňují čtyřmi šrouby. Zemní svorka M8 je umístěna na základové desce transformátoru. Sekundární svorkovnice je kryta plastovým plombovatelným krytem.

Jmenovitá primární napětí: ... 11 kV; 15 kV; 20 kV; 22 kV;

Na požádání je možno dodávat transformátory i s jiným primárním napětím.

Jmenovitá sekundární napětí: ... 100/ V; 110/ V - třída přesnosti 0,2; 0,5; 1 (měřicí vinutí) nebo 3P; 6P (jisticí vinutí).

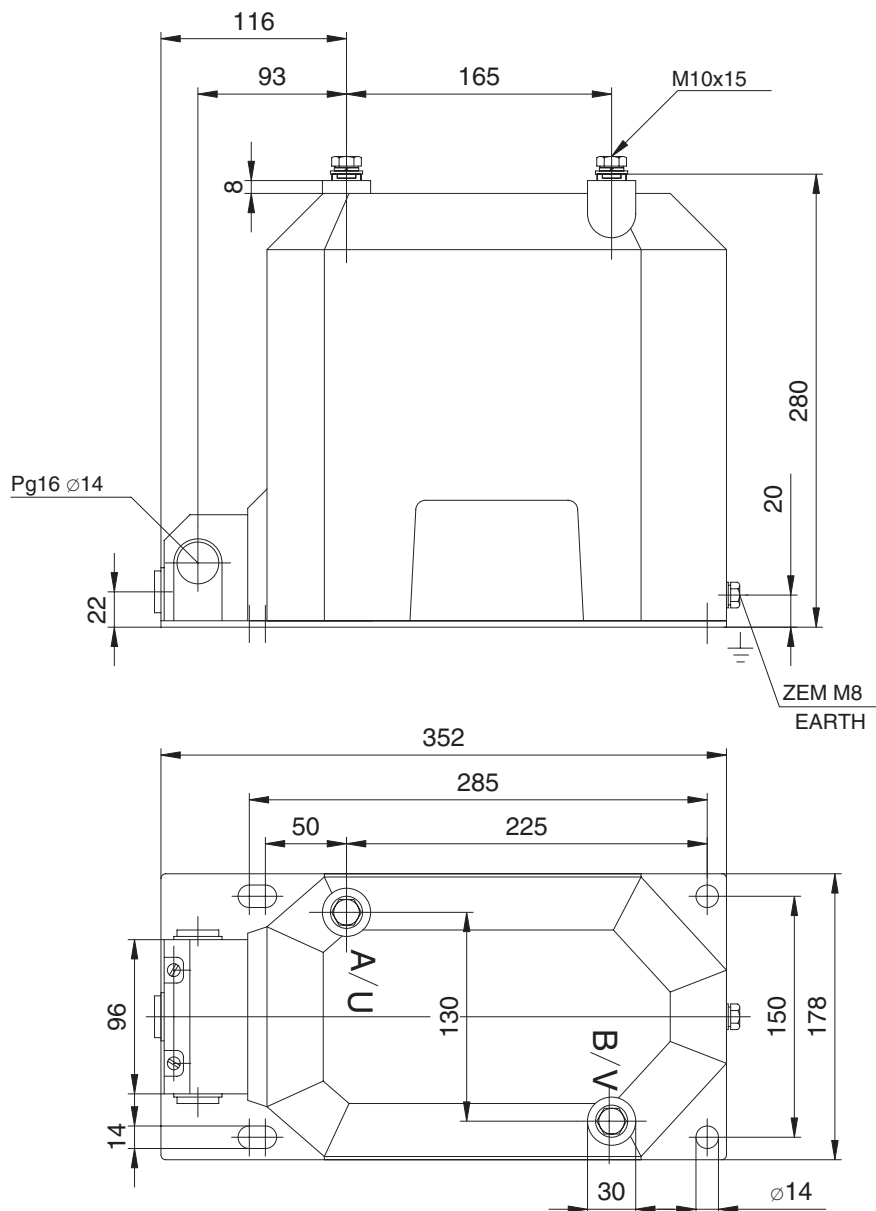
Další sekundární napětí je možno dodávat na základě požadavku.

Jmenovitý kmitočet ... 50 Hz nebo 60 Hz.

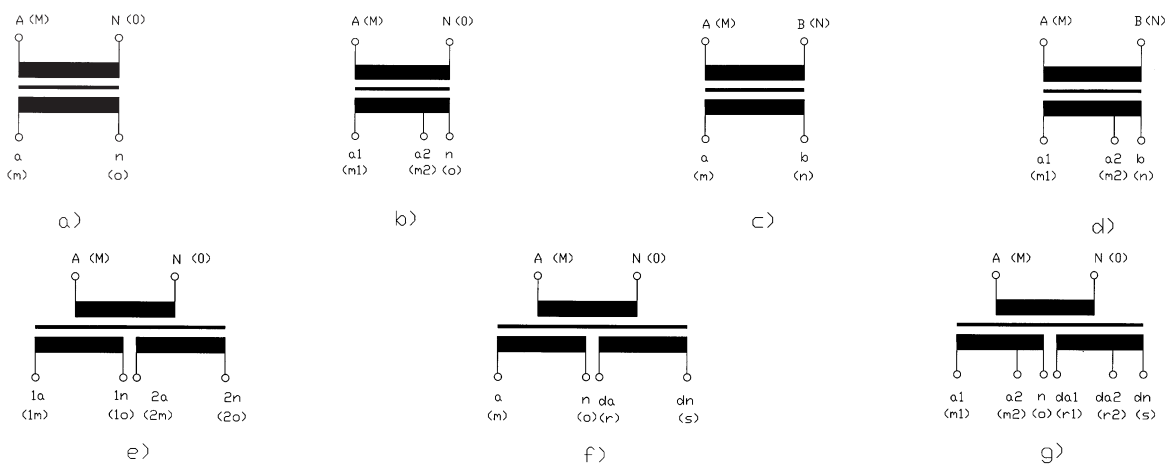
Na základě dohody s výrobcem může být transformátor navržen také na dvě napěťové primární hladiny (s přepínatelnou sekundární stranou).

Transformátory jsou navrženy a vyráběny v souladu s následujícími normami a doporučeními: IEC, VDE, ANSI, BS, GOST a ČSN.

Hmotnost: 38 kg



Označení svorek transformátoru napětí



- a) Jednopolově izolovaný transformátor
- b) Jednopolově izolovaný transformátor s odbočkou
- c) Dvupólově izolovaný transformátor
- d) Dvupólově izolovaný transformátor s odbočkou

- e) Jednopolově izolovaný transformátor se dvěma sekundárními vinutími
- f) Jednopolově izolovaný transformátor se dvěma sekundárními vinutími, z nichž jedno tvoří pomocné vinutí
- g) Jednopolově izolovaný transformátor se dvěma sekundárními vinutími s odbočkou, z nichž jedno tvoří pomocné vinutí

Standardní provedení transformátorů

Primární napětí, V	Sekundární vinutí		
	Napětí, V	Přesnost	Zátěž, VA
15000	100	0,2	10,15,25
15000	110	0,2	10,15,25
15000	100	0,5	50,75,100
15000	110	0,5	50,75,100
15000	100	1	50,100,150
15000	110	1	50,100,150

20000	100	0,2	10,15,25
20000	110	0,2	10,15,25
20000	100	0,5	50,75,100
20000	110	0,5	50,75,100
20000	100	1	50,100,150
20000	110	1	50,100,150

22000	100	0,2	10,15,25
22000	110	0,2	10,15,25
22000	100	0,5	50,75,100
22000	110	0,5	50,75,100
22000	100	1	50,100,150
22000	110	1	50,100,150

Zákazník	Datum	
Adresa	Dodávka požadována dne:	
Země	Tel.:	Fax.:
Kontaktní osoba	E-mail	

Transformátory napětí

Ref. označení projektu	Datum	Poptávka č.:
		Nabídka č.:

Um:	<input type="text"/> kV	Izolační hladina (BIL):	<input type="text"/> kV	<input type="text"/> kV	<input type="text"/> kV
Un:	<input type="text"/> kV				
Kmitočet:	<input type="text"/> Hz				

Č. normy (IEC):	<input type="text"/>	Osvědčení o kusové zkoušce:	<input type="text"/>
		Přídavný štítek	<input type="text"/>

Vnitřní provedení	<input type="text"/>	Poznámky:
Venkovní provedení	<input type="text"/>	

Položka:	<input type="text"/>	č.	<input type="text"/>	Pomocné vinutí	<input type="radio"/> ano	<input type="radio"/> ne
Převod	<input type="text"/>			Napětí:	<input type="text"/> V	
				Třída:	<input type="text"/> 6P	
Zátěž:	<input type="text"/> VA	<input type="text"/> VA		Zátěž:	<input type="text"/> VA	
Třída:	<input type="text"/>	<input type="text"/>		S pojistkou	<input type="text"/>	
				Bez pojistky	<input type="text"/>	

Poznámka dodavatele	Jednopolový	<input type="text"/>
	Dvopolový	<input type="text"/>
Typ	<input type="text"/>	

Jednotková cena	<input type="text"/>	Komentář
Celková cena	<input type="text"/>	

Položka:	<input type="text"/>	č.	<input type="text"/>	Pomocné vinutí	<input type="radio"/> ano	<input type="radio"/> ne
Převod	<input type="text"/>			Napětí:	<input type="text"/> V	
				Třída:	<input type="text"/> 6P	
Zátěž:	<input type="text"/> VA	<input type="text"/> VA		Zátěž:	<input type="text"/> VA	
Třída:	<input type="text"/>	<input type="text"/>		S pojistkou	<input type="text"/>	
				Bez pojistky	<input type="text"/>	

Poznámka dodavatele	Jednopolový	<input type="text"/>
	Dvopolový	<input type="text"/>
Typ	<input type="text"/>	

Jednotková cena	<input type="text"/>	Komentář
Celková cena	<input type="text"/>	

