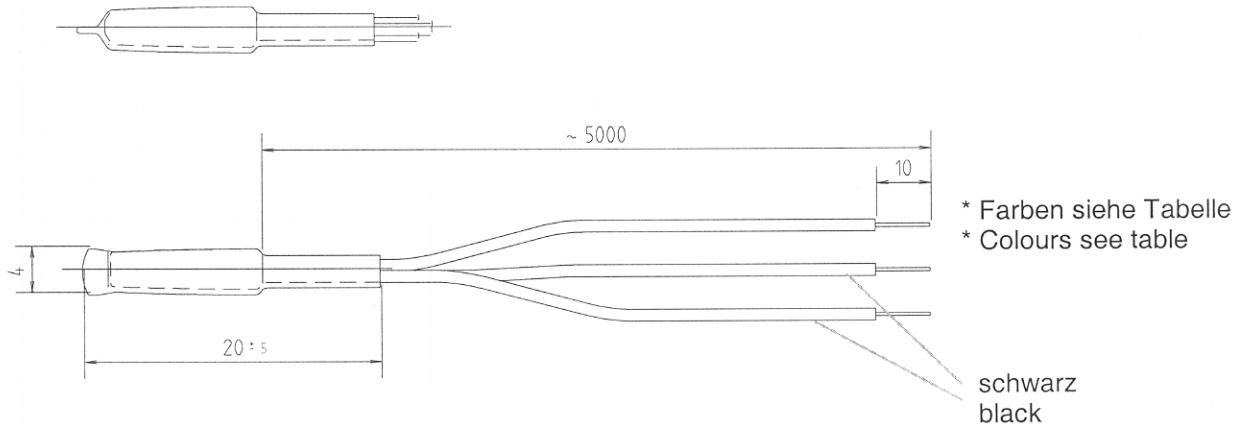
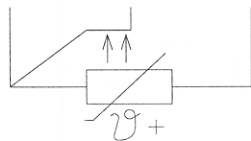


ABB Transformatoren GmbH		AL 5695 0012 -			Sheet 1		
Widerstandsthermometer PT 100					Cont. -		
Resistance thermometer PT 100				Department BPL	Year 02	Week 09	
Assembly drawing		Design checked	Drawing checked M. L.		Drawn by St. St.		
Sub-Nr. No.	Farbcodierung / Colour-Codes			Registered			
				Jahr/Wo. Year/Wk.	Abt. Dept.	Anerk. Appd.	
	31	Rot / red			2002/09	BPL	SSt.
	32	Blau / blue			2002/09	BPL	SSt.
33	Gelb / yellow			2002/09	BPL	SSt.	



schwarz black schwarz black * siehe Tabelle
* see table



- Anwendungsbereich/Application range : -50°C bis/up to +200°C
 Nennwiderstand/Nominal resistance : Pt 100 Ohm bei/at 0°C
 Tolerance class B, DIN IEC 751
- Durchschlagsfestigkeit Fühler & Leitung : 2,5 kV
 Insulation level sensor & leads : 2,5 kV
- Schaltung/Connection : Drei-Leiter-Schaltg./three-wire-conn.
 Meßleitung/Leads Querschnitt/Section : 0,24 mm² Cu Litze/stranded
 Isolation/Insulation : teflon-isoliert/teflon insulated
- Zugbelastung/Tensile strength : max. 200 N
- Isolation Klasse/Insulation class : H
 Druckbelastung/Pressure : max. 600 N/cm²

O:\PROJEKTE\MaterialSpezifikation\DETFO-Materialspezifikationen\56950012-03-.doc

No.	Revision	appr.	Dept.	Year Week
-----	----------	-------	-------	-----------

Dieses Dokument darf ohne unsere schriftliche Genehmigung nicht vervielfältigt und sein Inhalt weder einem Dritten überlassen noch zu sonstigen widerrechtlichen Zwecken angewendet werden. Zuwiderhandlungen werden verfolgt. / This document must not be copied without our written permission, and the contents thereof must not be imparted to a third party nor be used for any unauthorized purpose. Contravention will be prosecuted.

ABB Transformatoren GmbH