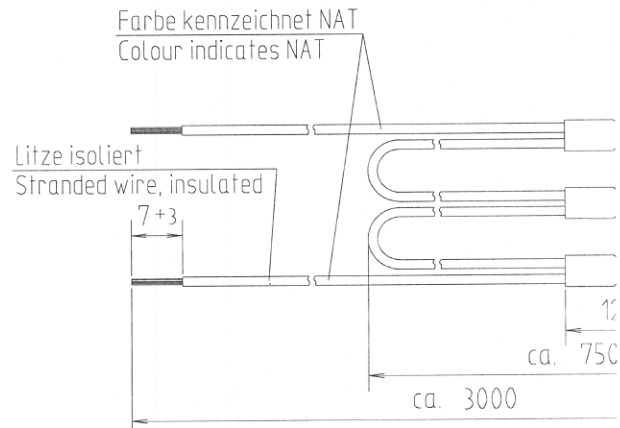


ABB Transformatoren GmbH				AL 5695 0013 -		Sheet 1
Drillings-Kaltleiter PTC DIN 44 082						Cont. -
Thermistor PTC DIN 44 082				Department TK	Year 95	Week 19
Assembly drawing		Design checked		Drawing checked S. Staudinger		Drawn by B.W.

Sub-Nr. No.	Materialqualität/Material quality: Abmessungen/Dimensions		Hersteller Typ Manufacturers type	Eingeführt Registered		
	ϑ Nat °C	Farbcodierung / Colour-Codes		Jahr/Wo. Year/Wk.	Abt. Dept.	Anerk. Appd.
1	60	weiß, grau / white, grey				
2	70	weiß, braun / white, brown				
3	80	weiß, weiß / white, white				
4	90	grün, grün / green, green				
5	100	rot, rot / red, red				
6	110	braun, braun / brown, brown				
7	120	grau, grau / grey, grey				
8	130	blau, blau / blue, blue				
9	140	weiß, blau / white, blue				
10	145	weiß, schwarz / white, black				
11	150	schwarz, schwarz / black, black				
12	155	blau, schwarz / blue, black				
13	160	blau, rot / blue, red				
14	170	weiß, grün / white, green				
15	180	weiß, rot / white, red				

Temperaturbeständiger Widerstand (Drillings-Kaltleiter DIN 44 082)/
Thermistor, PTC (DIN 44 082)

Widerstands-Temperatur-Charakteristik/
Resistor-temperature-characteristic



Maximale Betriebsspannung/Operating voltage

Nennansprechtemperatur/Rated temperature

Toleranz von/Tolerance from ϑ_{NAT}

Kaltwiderstand/Resistance ($\vartheta_u=25^\circ\text{C}$, $U_{KL}\leq 2,5\text{V}$)

Kaltwiderstand bei einer Kaltleitertemperatur/Resistance at a temperature of ($U_{KL}\leq 2,5\text{V}$)

Kaltwiderstand bei einer Kaltleitertemperatur/Resistance at a temperature of ($U_{KL}\leq 2,5\text{V}$)

Kaltwiderstand bei einer Kaltleitertemperatur/Resistance at a temperature of ($U_{KL}\leq 2,5\text{V}$)

Maximale Betriebstemperatur/Maximum operating temperature

Minimale Betriebstemperatur/Minimum operated temperature

- U max. : 25
- ϑ_{NAT} : siehe Tabelle/see table
- T : ± 5
- R25 : ≤ 300
- ϑ_{NAT-T} : ≤ 1650
- ϑ_{NAT+T} : ≥ 3990
- $\vartheta_{NAT+15^\circ\text{C}}$: ≥ 12
- ϑ max. : 200
- ϑ L max. : - 25

No.	Revision	appr.	Dept.	Year Week

Dieses Dokument darf ohne unsere schriftliche Genehmigung nicht vervielfältigt und sein Inhalt weder einem Dritten überlassen noch zu sonstigen widerrechtlichen Zwecken angewendet werden. Zuwiderhandlungen werden verfolgt. / This document must not be copied without our written permission, and the contents thereof must not be imparted to a third party nor be used for any unauthorized purpose. Contravention will be prosecuted.

ABB Transformatoren GmbH