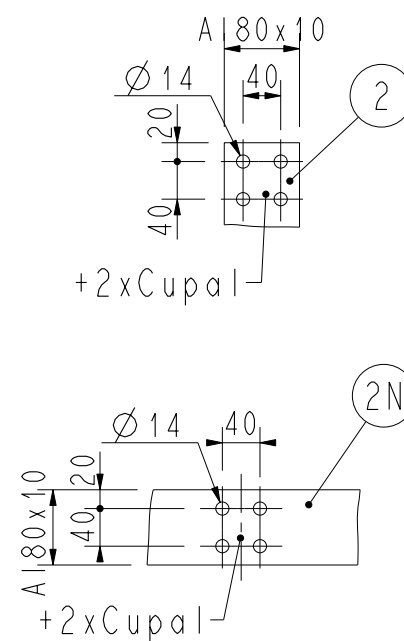
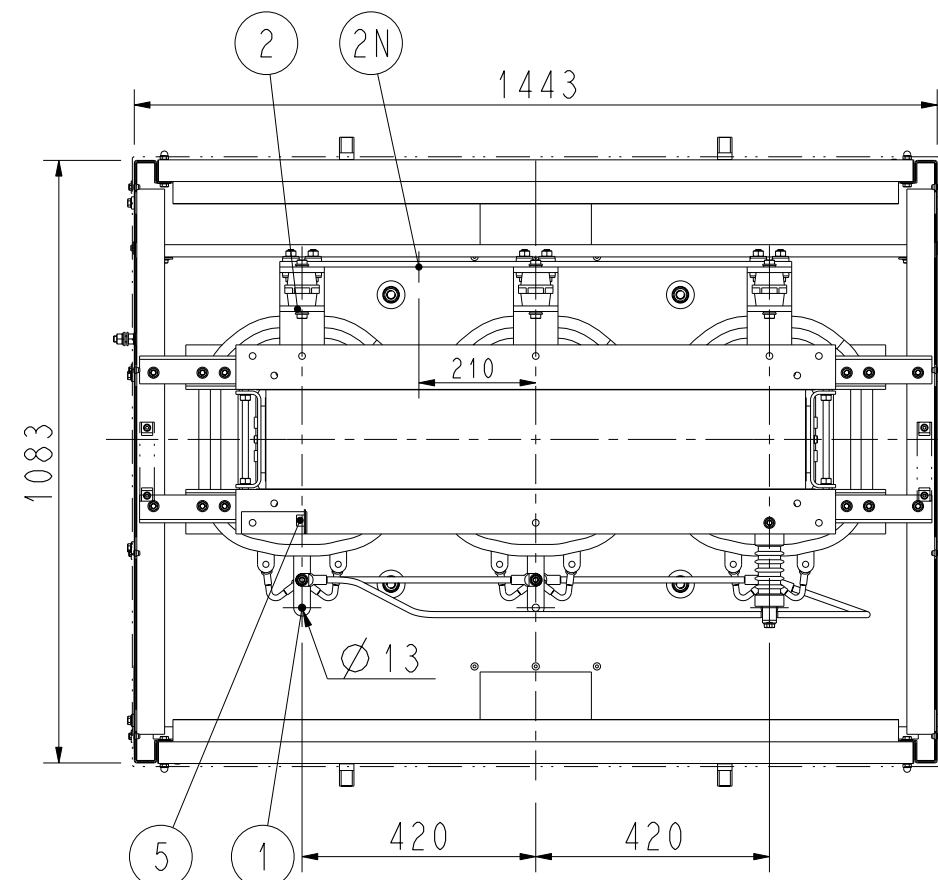
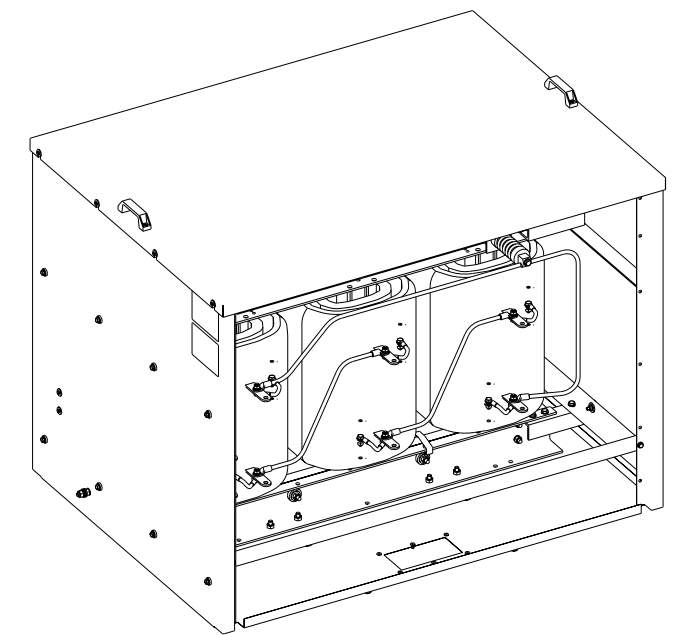
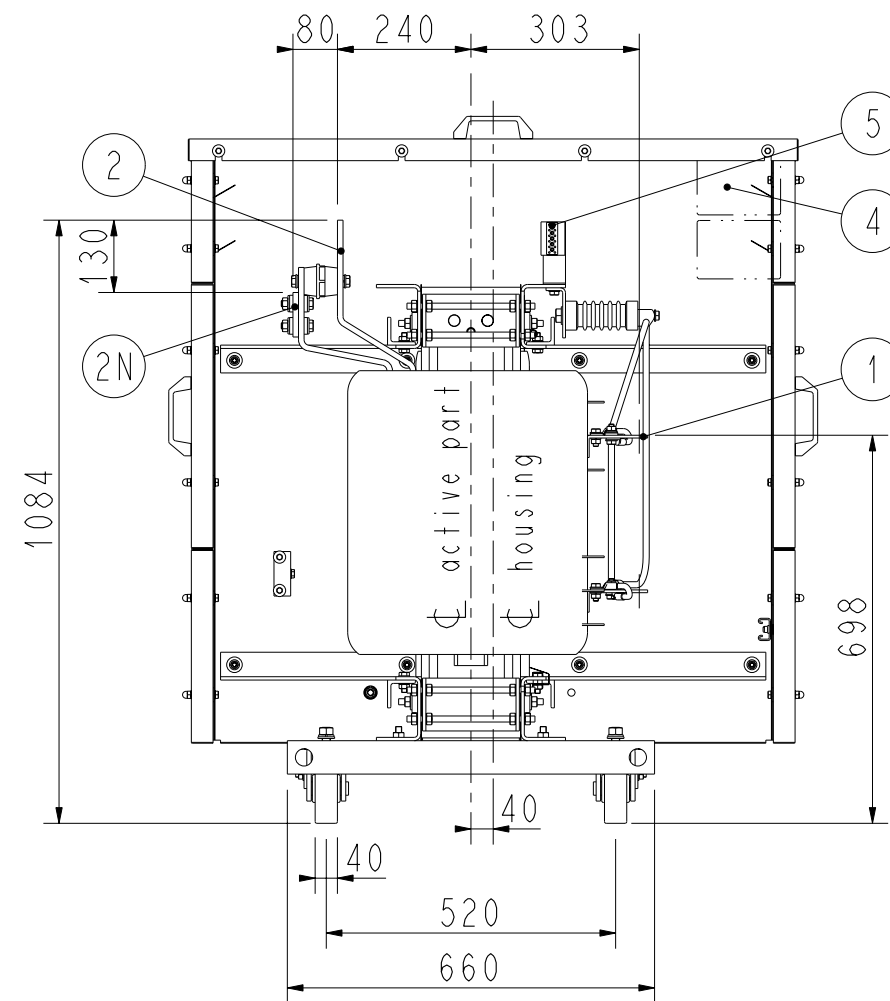
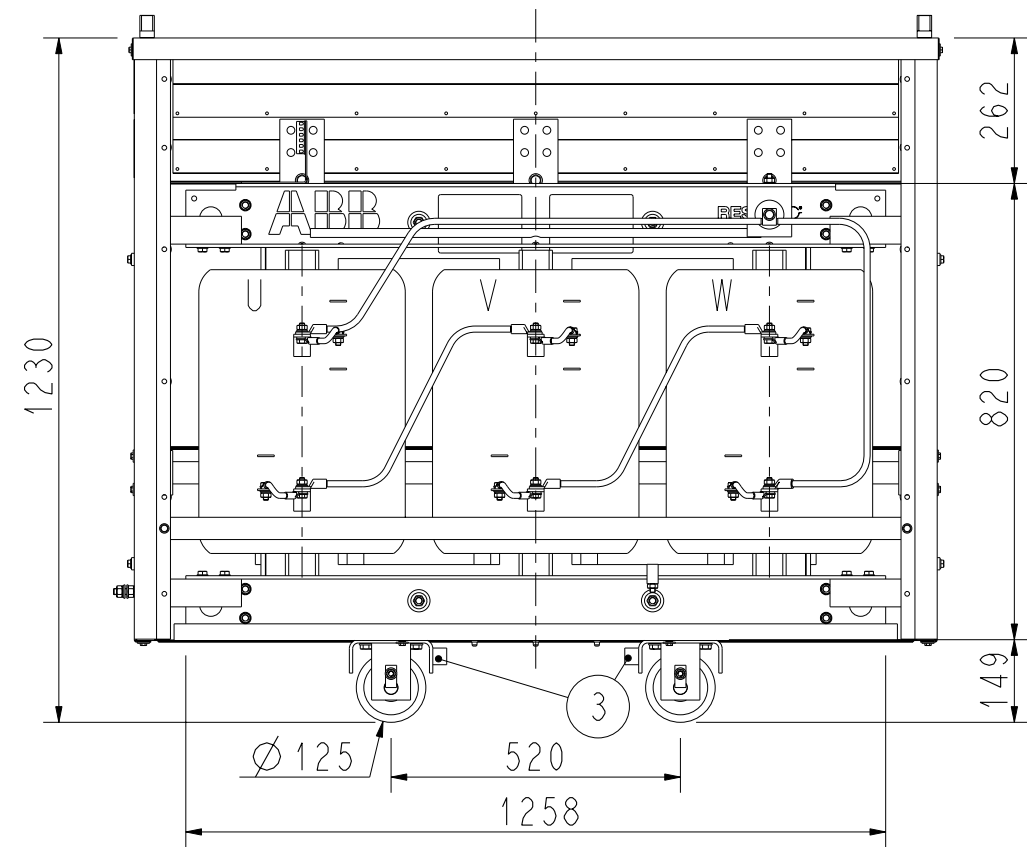


Max. Rozměry / max. Abmessungen  
1490 x 1165 x 1270



1	VN Pripojení / OS Anschluss
2	NN Pripojení / US Anschluss
2N	NN Uzel / US Sternpunkt
3	Uzemění M12 / Erdung M12
4	Výkonový Stitek / Leistungsschild
5	Teplotní Ochrana S PTC / Klemmleiste

Trifázový suchý transformátor / 3-Phasen Trockentransformator  
Type / Typ RESIBLOC

Jmen. Výcon / Leistung	[kVA]	250
Jmen. Napět na VN Straně / Spannung OS [V]		10000 ±2x2.5%
Jmen. Napět na NN Straně / Spannung US [V]		400
Spojení / Schaltgruppe		Dyn5
Stupen Ochrany / Schutzart		IP23
Frekvence / Frequenz	[Hz]	50
Trida Izolace / Isol. Klasse		F
Celková Hmotnost / Gesamtgewicht	[kg]	1140

RevInd	Revision	Appd	Date
Prepared	Date	Responsible department	Title
Approved	Date	Take over Department	File: <auftrag>\trafa\massbild.drw
<b>Frigger</b> 19.04.04 BT			Zákaznický Výkres Massbild
<b>ABB Transformatoren GmbH</b>			Document No. <b>250/10023/12</b>
			Language de Sheet 1/1