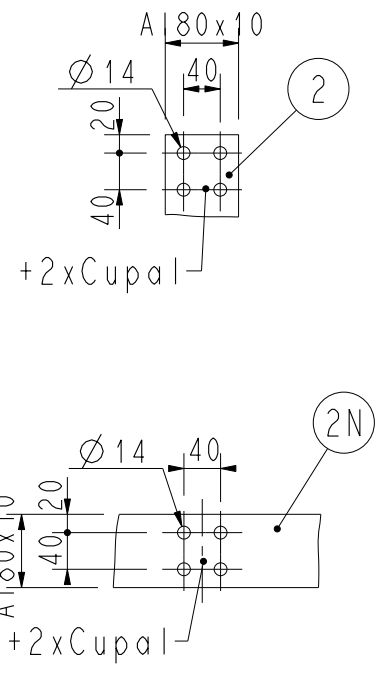
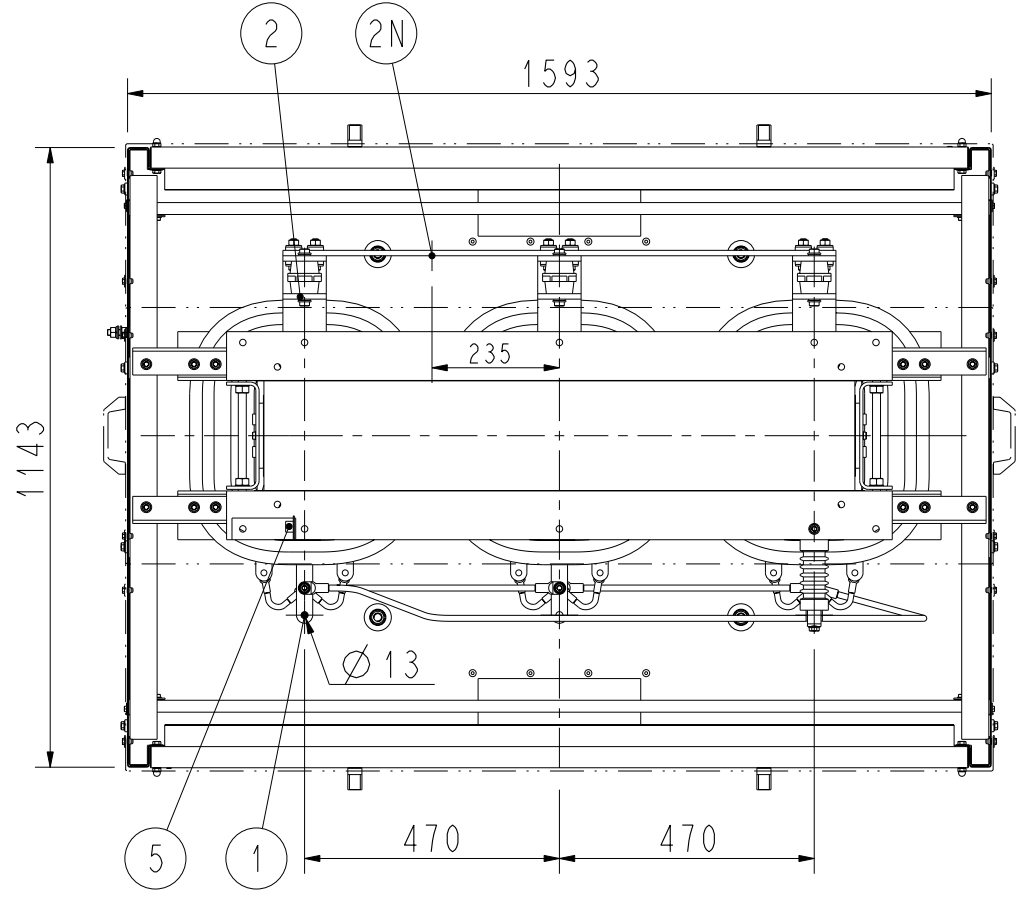
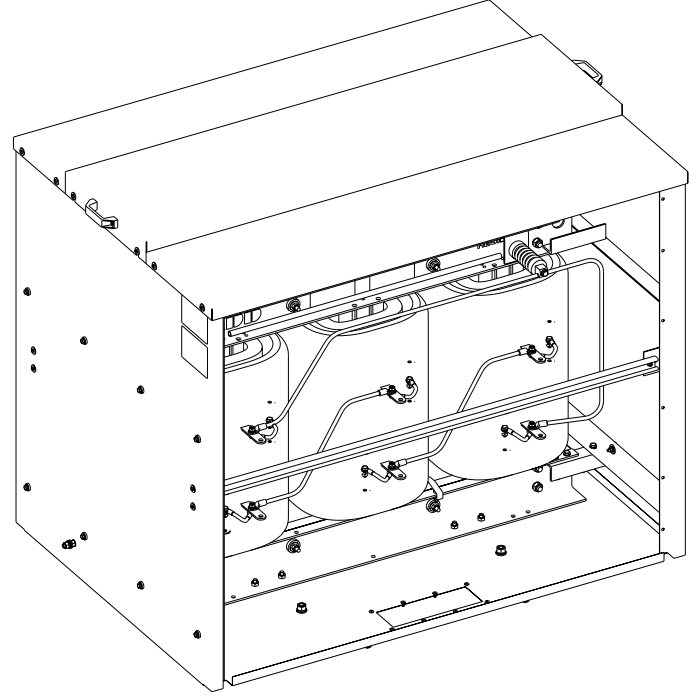
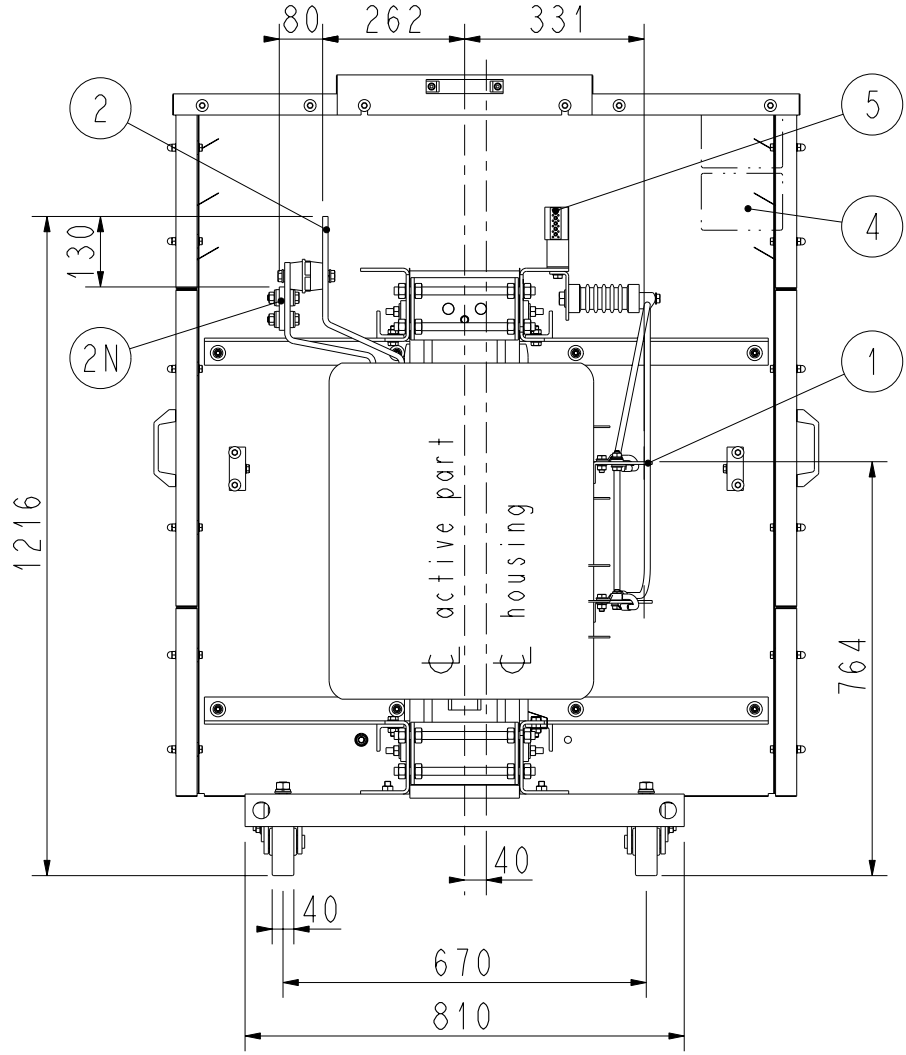
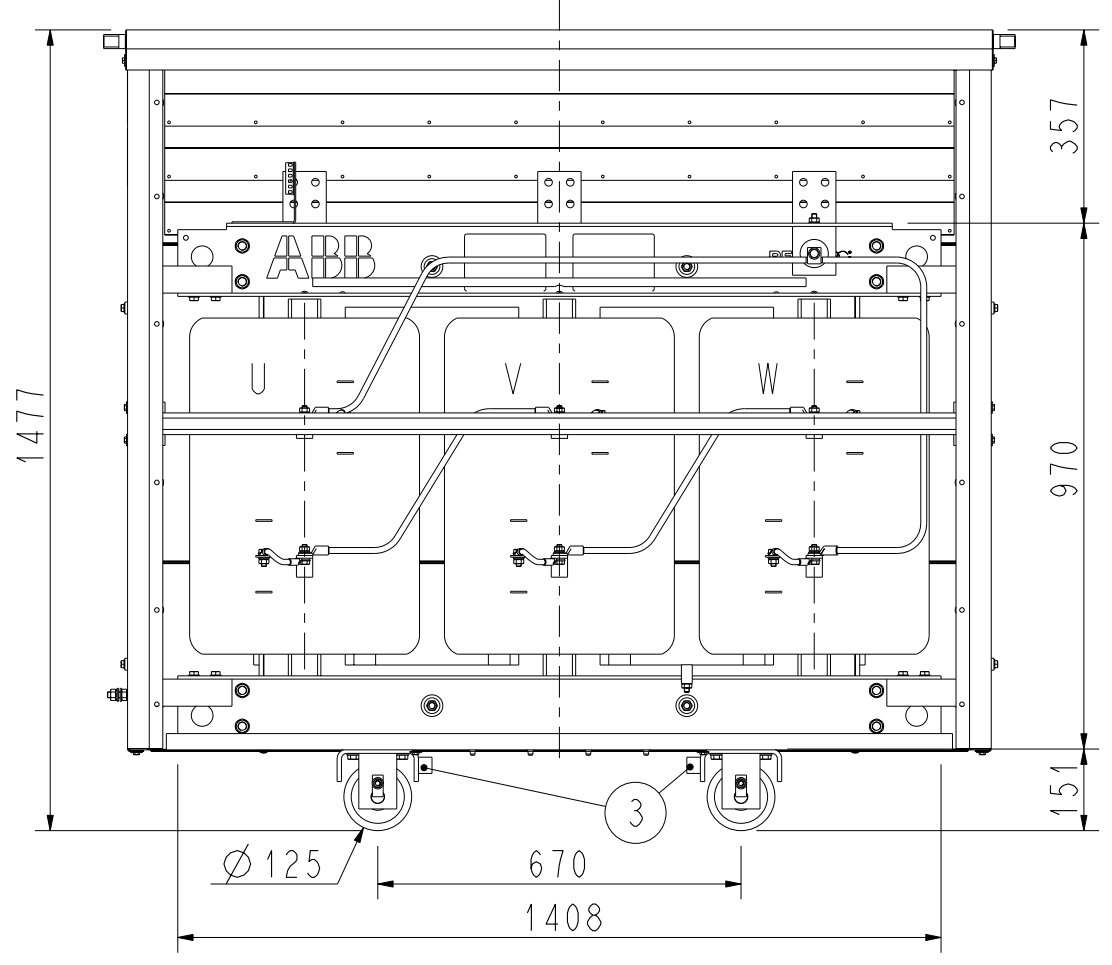


Max. Rozměry / max. Abmessungen
1680 x 1225 x 1480



| | |
|----|--------------------------------------|
| 1 | VN Pripojení / OS Anschluss |
| 2 | NN Pripojení / US Anschluss |
| 2N | NN Uzel / US Sternpunkt |
| 3 | Uzemění M12 / Erdung M12 |
| 4 | Výkonový Stitek / Leistungsschild |
| 5 | Teplotní Ochrana S PTC / Klemmleiste |

Trifázový suchý transformátor / 3-Phasen Trockentransformator
Type / Typ RESIBLOC

| | | |
|--|-------|---------------|
| Jmen. Výcon / Leistung | [kVA] | 500 |
| Jmen. Napět na VN Straně / Spannung OS [V] | | 10000 ±2x2.5% |
| Jmen. Napět na NN Straně / Spannung US [V] | | 400 |
| Spojení / Schaltgruppe | | Dyn5 |
| Stupen Ochrany / Schutzart | | IP23 |
| Frekvence / Frequenz | [Hz] | 50 |
| Trida Izolace / Isol. Klasse | | F |
| Celkova Hmotnost / Gesamtgewicht | [kg] | 1680 |

| | | | |
|----------------------------|------------------|------------------------------|--|
| RevInd | Revision | Appd | Date |
| Prepared <i>Frigger</i> | Date 19.04.04 | Responsible department BT | Title Zákaznický Výkres Massbild |
| Approved | Date | Take over Department | File: <auftrag>\trafo\massbild.drw |
| ABB Transformatoren GmbH | | | Document No. 500/10023/12 |
| | | | Language de |
| | | | Sheet 1/1 |