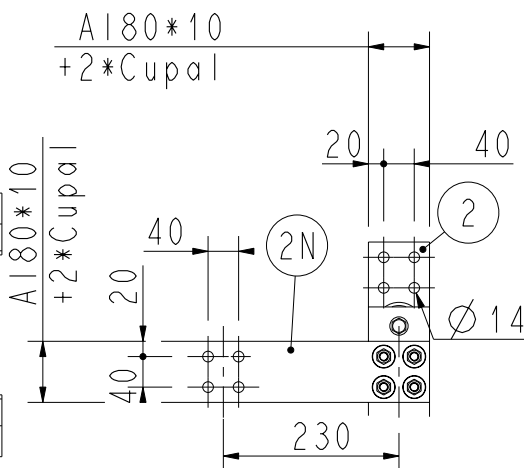
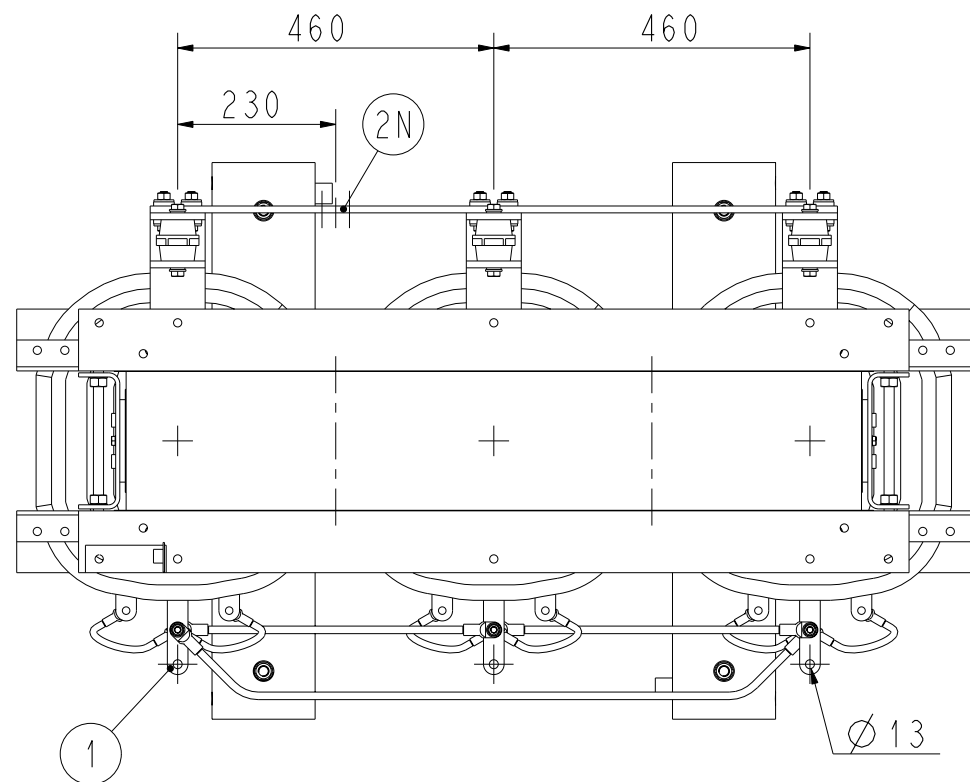


Max. Rozměry / max. Abmessungen
1388 x 810 x 1233

| | |
|----|---------------------------------------|
| 1 | VN Pripojení OS Anschluss |
| 2 | NN Pripojení US Anschluss |
| 2N | NN Uzel US Sternpunkt |
| 3 | Uzemění M12 Erdung M12 |
| 4 | Výkonový Stitek Leistungsschild |
| 5 | Teplotní Ochrana S PTC Klemmleiste |



Trifázový suchý transformátor / 3-Phasen Trockentransformator
Type / Typ RESIBLOC

| | | |
|--|-------|---------------|
| Jmen. Výkon / Leistung | [kVA] | 500 |
| Jmen. Napětí na VN Straně / Spannung OS[V] | | 10000 ±2x2.5% |
| Jmen. Napětí na NN Straně / Spannung US[V] | | 400 |
| Spojění / Schaltgruppe | | Dyn5 |
| Stupen Ochrany / Schutzart | | IP00 |
| Frekvence / Frequenz | [Hz] | 50 |
| Trída Izolace / Isol.Klasse | | F |
| Celková Hmotnost / Gesamtgewicht | [kg] | 1480 |

| | | | |
|---------------------------------|----------|------------------------|---------------------------------------|
| RevInd | Revision | Appd | Date |
| Prepared | Date | Responsible department | Title |
| Approved | Date | Take over department | File: ...\\oufraq2\trafa\massbild.drw |
| ABB Transformatoren GmbH | | | Zákaznický Výkres Massbild |
| Document No. | | | 14998 4309 |
| Language | | | de |
| Sheet | | | 1/1 |