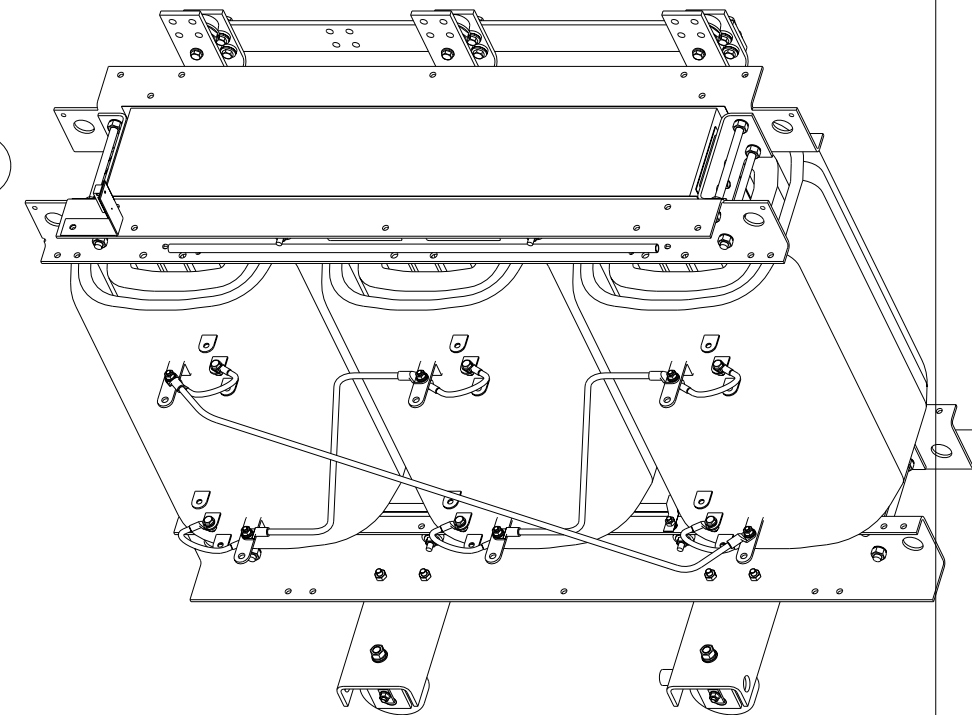
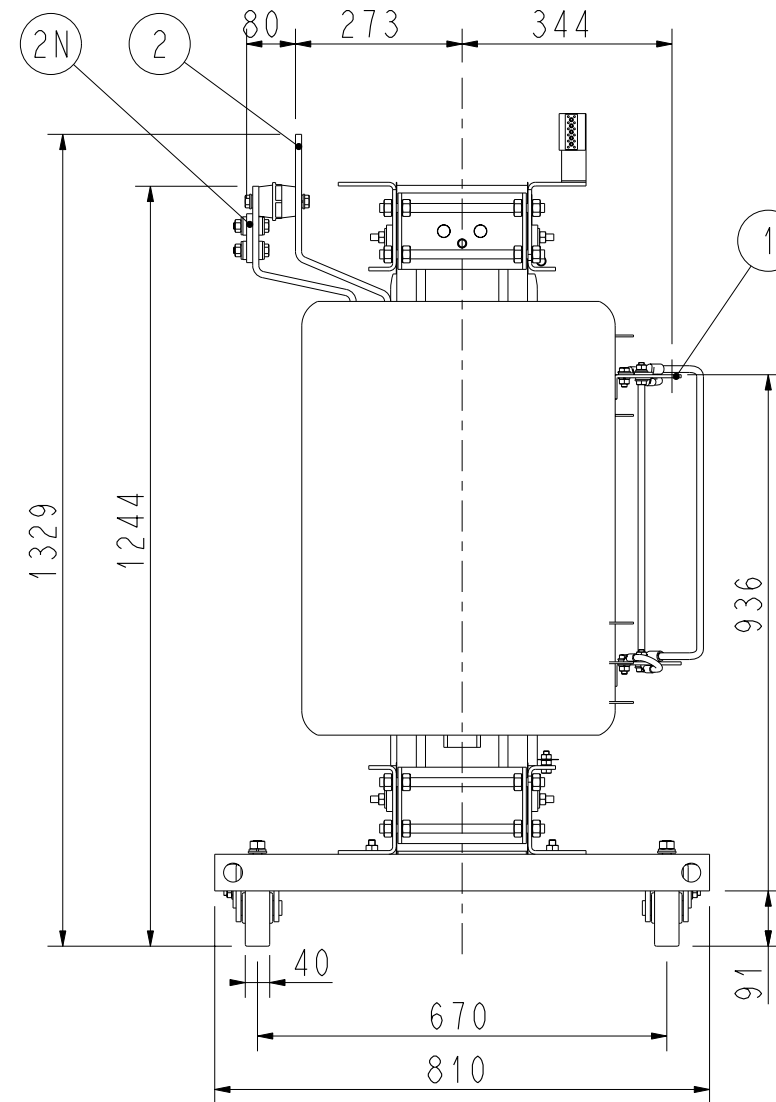
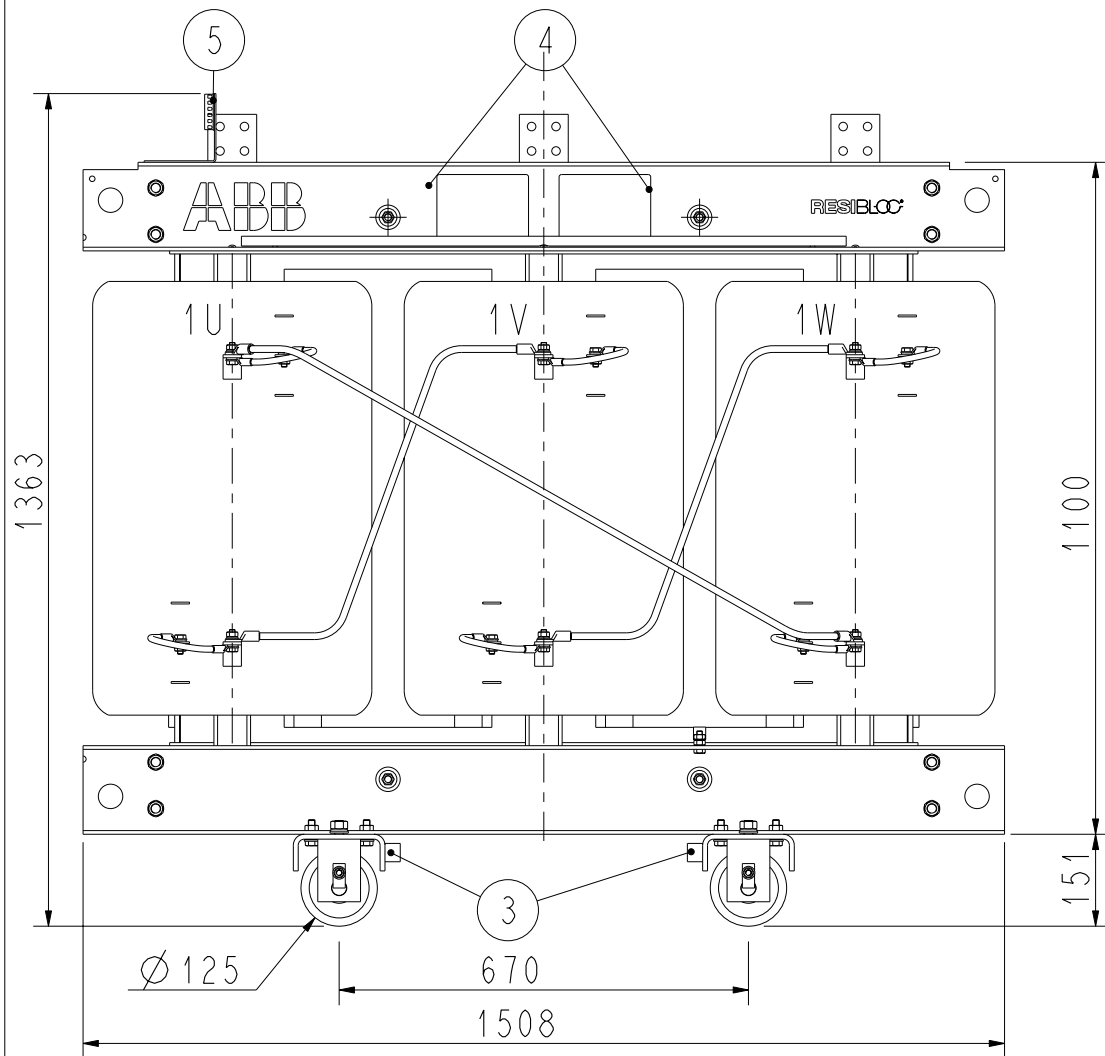
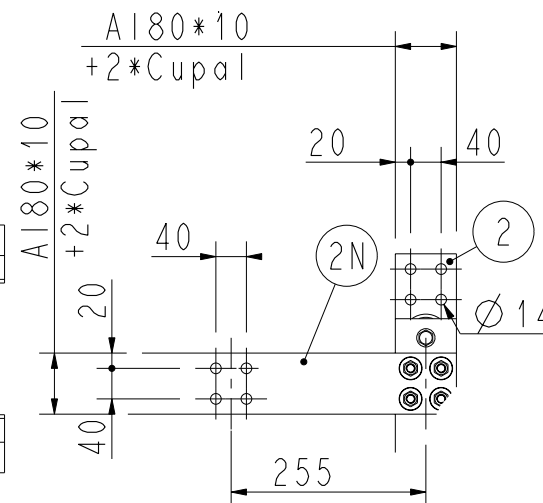
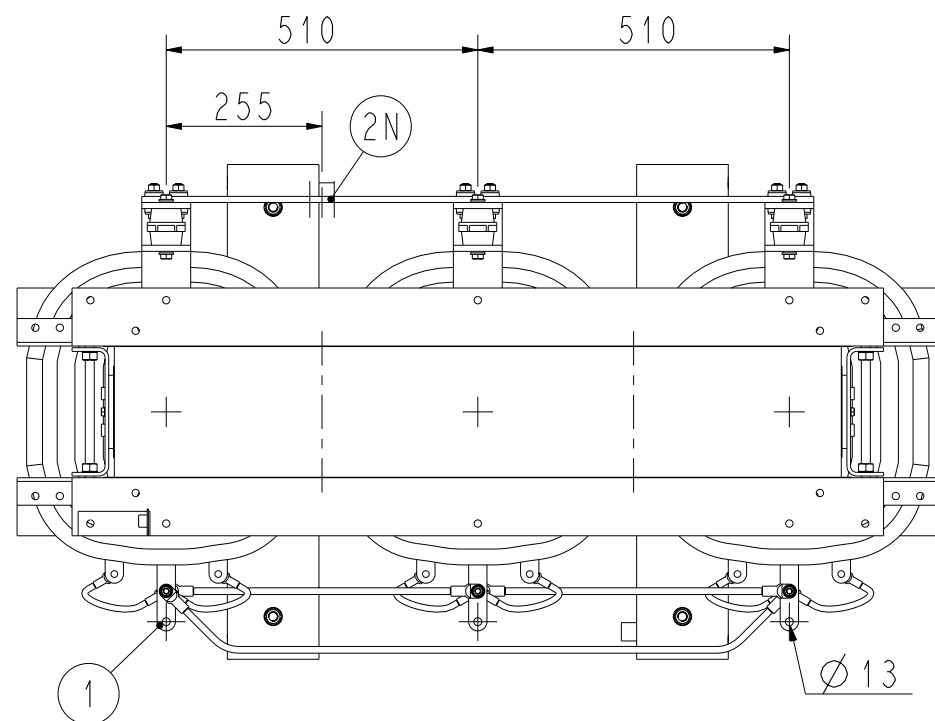


Max. Rozměry / max. Abmessungen
1508 x 810 x 1363



1	VN Pripojení OS Anschluss
2	NN Pripojení US Anschluss
2N	NN Uzel US Sternpunkt
3	Uzemění M12 Erdung M12
4	Výkonový Stitek Leistungsschild
5	Teplotní Ochrana S PTC Klemmleiste



Trifázový suchý transformátor / 3-Phasen Trockentransformator
Type / Typ RESIBLOC

Jmen. Výkon / Leistung	[kVA]	800
Jmen. Napětí na VN Straně / Spannung OS[V]		10000 ±2x2.5%
Jmen. Napětí na NN Straně / Spannung US[V]		400
Spojění / Schaltgruppe		Dyn5
Stupen Ochrany / Schutzart		IP00
Frekvence / Frequenz	[Hz]	50
Trída Izolace / Isol. Klasse		F
Celková Hmotnost / Gesamtgewicht	[kg]	1990

RevInd	Revision	Appd	Date
Prepared	Date	Responsible department	Title
Approved	Date	Take over department	File: ...\\oufraq\l\trafo\massbild.dwg
ABB Transformatoren GmbH			Zákaznický Výkres Massbild Document No. 14998 4311
			Language de Sheet 1/1