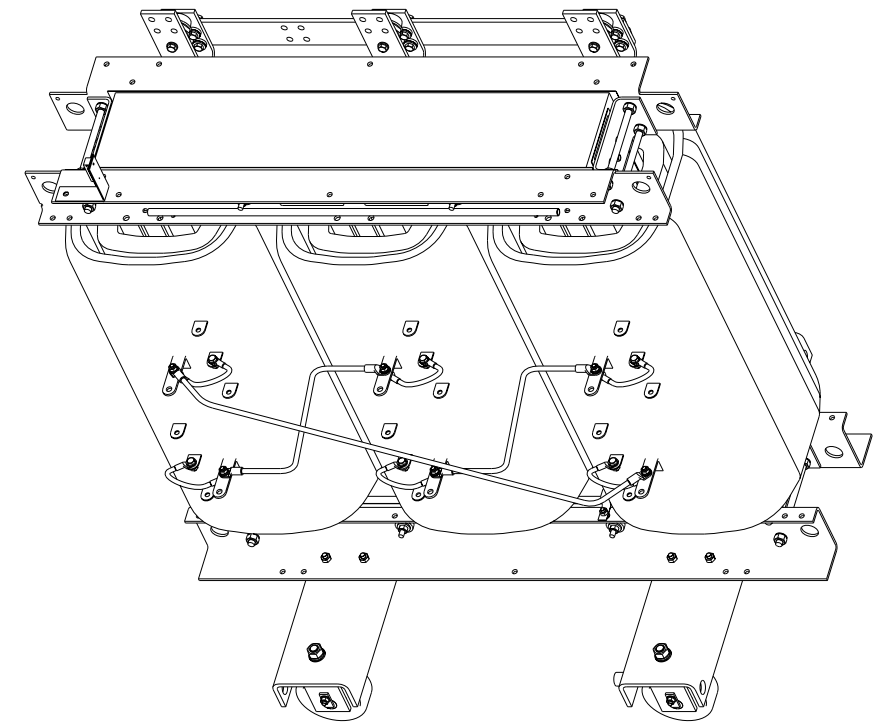
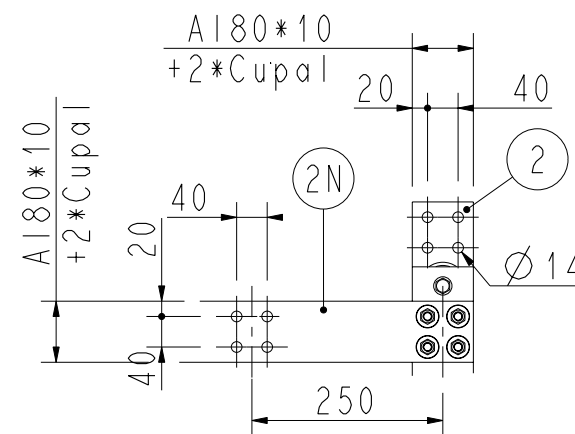
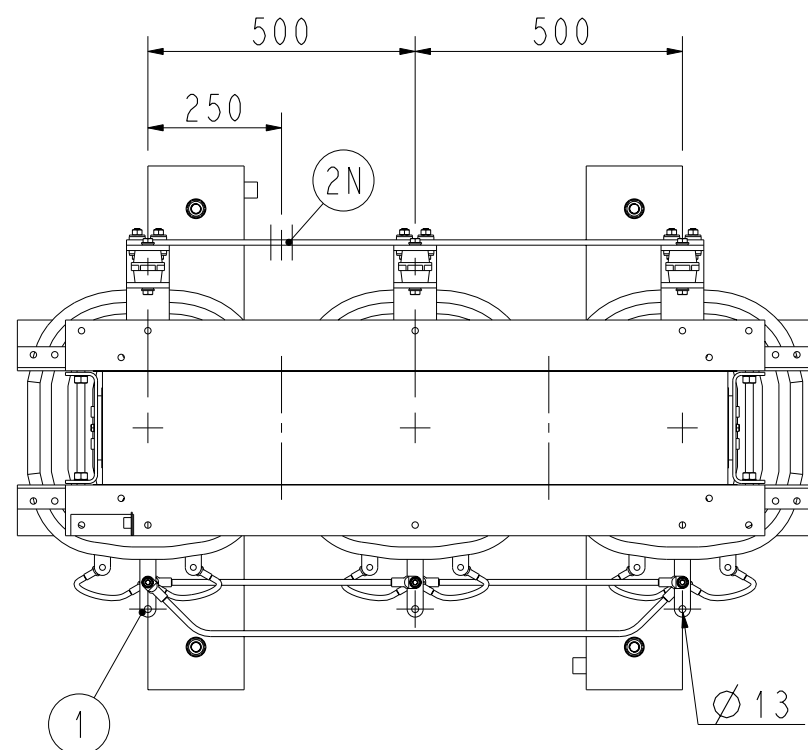


Max. Rozměry / max. Abmessungen  
1488 x 980 x 1643



1	VN Pripojení OS Anschluss
2	NN Pripojení US Anschluss
2N	NN Uzel US Sternpunkt
3	Uzemění M12 Erdung M12
4	Výkonový Stitek Leistungsschild
5	Teplotní Ochrana S PTC Klemmleiste



Trifázový suchý transformátor / 3-Phasen Trockentransformator  
Type / Typ RESIBLOC

Jmen.Výcon / Leistung	[kVA]	1000
Jmen.Napět na VN Straně / Spannung OS[V]		10000 ±2x2.5%
Jmen.Napět na NN Straně / Spannung US[V]		400
Spojění / Schaltgruppe		Dyn5
Stupen Ocrany / Schutzart		IP00
Frekvence / Frequenz	[Hz]	50
Trida Izolace / Isol.Klasse		F
Celkova Hmotnost / Gesamtgewicht	[kg]	2430

RevInd	Revision	Appd	Date
Prepared	Date	Responsible department	Title
Approved	Date	Take over department	File: ...\\oufraq2\trafo\massbild.drw
<b>ABB Transformatoren GmbH</b>			Zákaznický Výkres Massbild
Document No.			14998 4312
Sheet			1/1