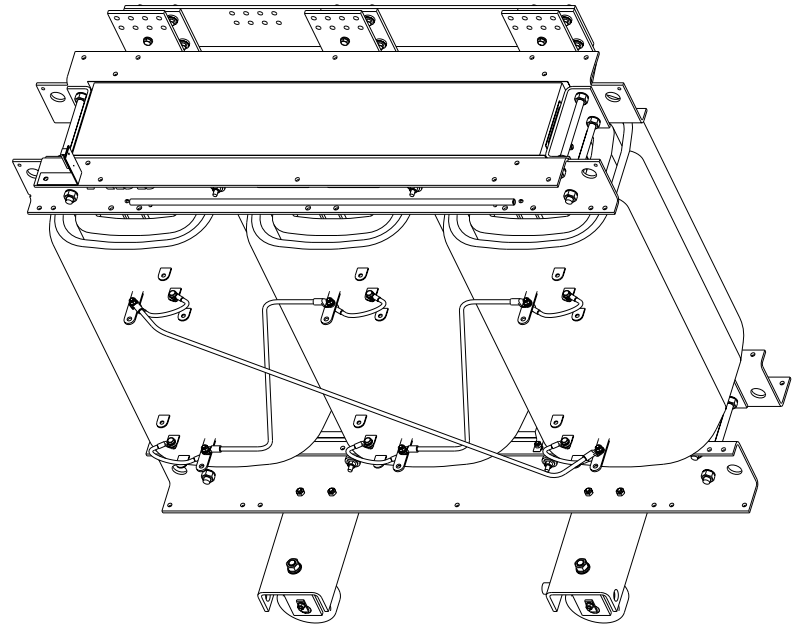
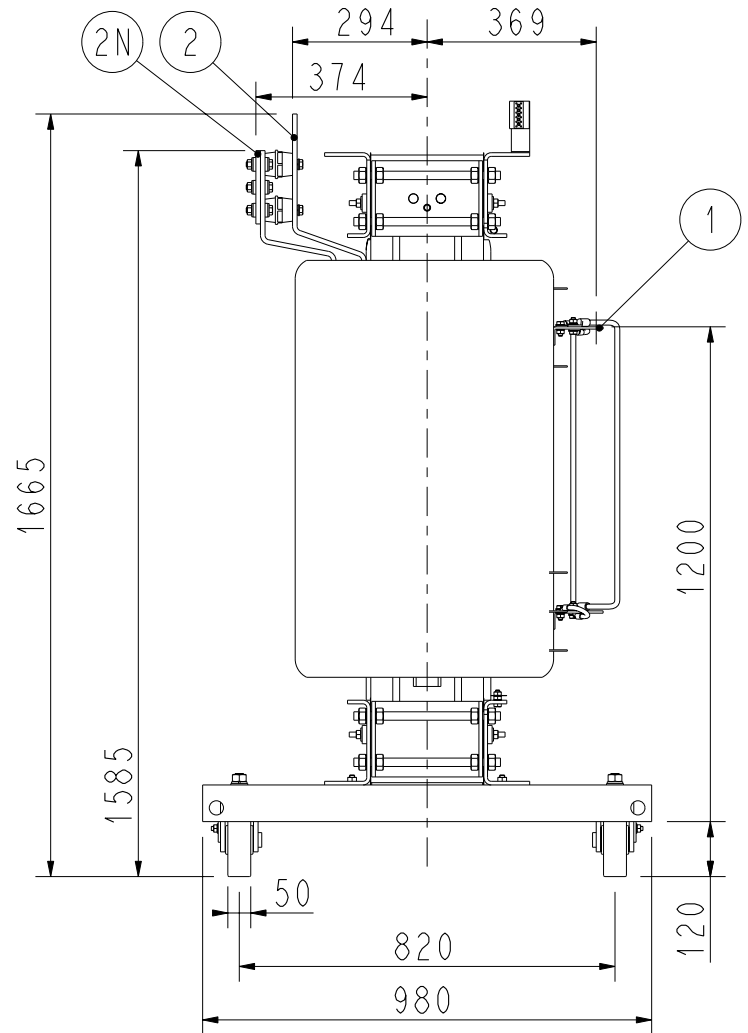
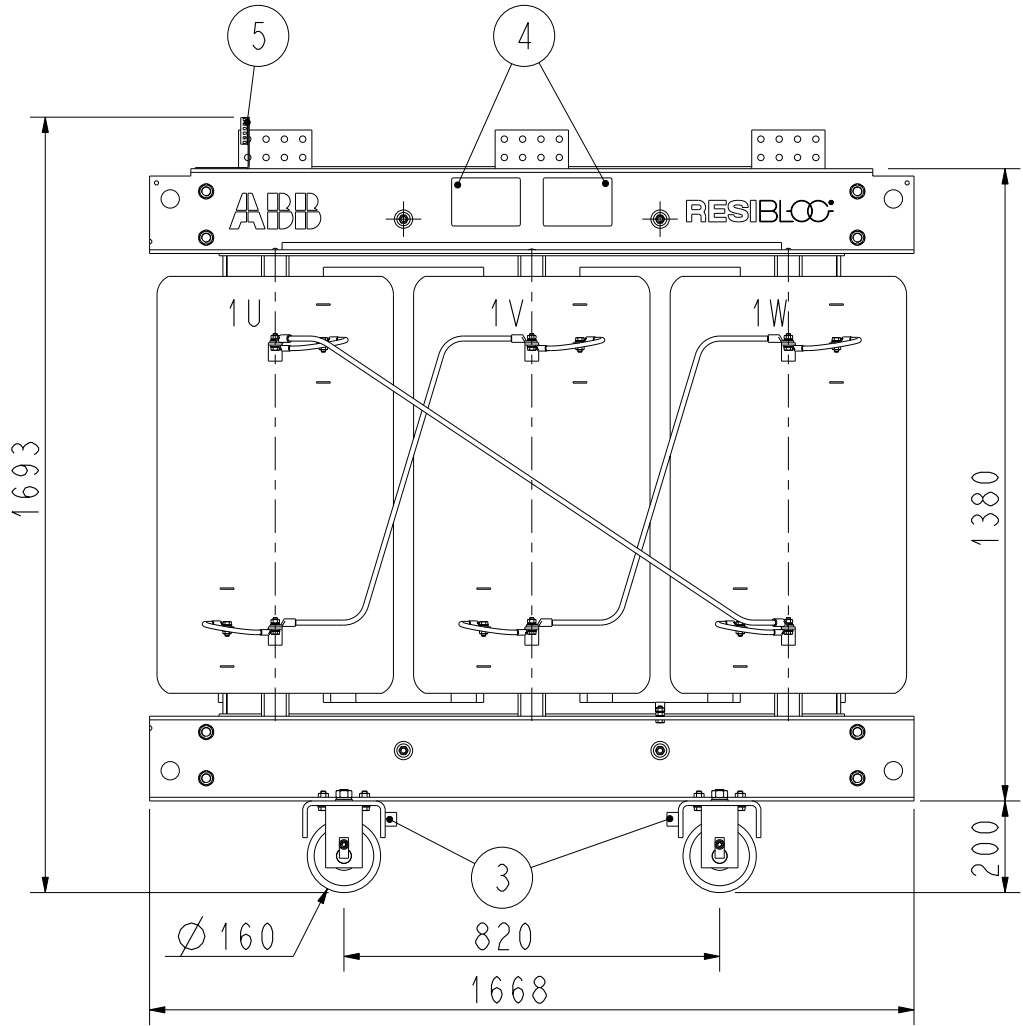
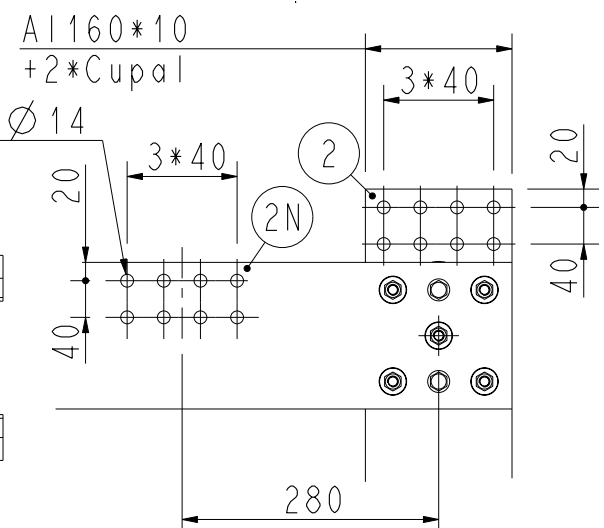
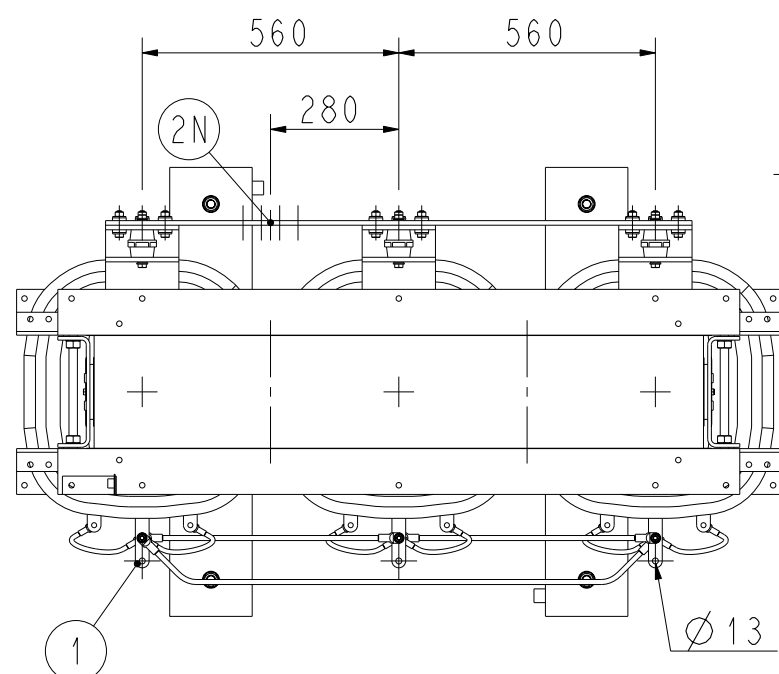


Max. Rozměry / max. Abmessungen
1668 x 980 x 1693



1	VN Pripojení OS Anschluss
2	NN Pripojení US Anschluss
2N	NN Uzel US Sternpunkt
3	Uzemění M12 Erdung M12
4	Výkonový Stitek Leistungsschild
5	Teplotní Ochrana S PTC Klemmleiste



Trifázový suchý transformátor / 3-Phasen Trockentransformator
Type / Typ RESIBLOC

Jmen. Výkon / Leistung	[kVA]	1600
Jmen. Napětí na VN Straně / Spannung OS[V]		10000 ±2x2.5%
Jmen. Napětí na NN Straně / Spannung US[V]		400
Spojení / Schaltgruppe		Dyn5
Stupen Ochrany / Schutzart		IP00
Frekvence / Frequenz	[Hz]	50
Trída Izolace / Isol.Klasse		F
Celková Hmotnost / Gesamtgewicht	[kg]	3340

RevInd	Revision	Appd	Date
Prepared <i>Frigger</i>	Date 19.04.04	Responsible department BT	Title Zákaznický Výkres Massbild
Approved	Date	Take over department	Language de
Document No.			Sheet 1/1
ABB Transformatoren GmbH			149984314