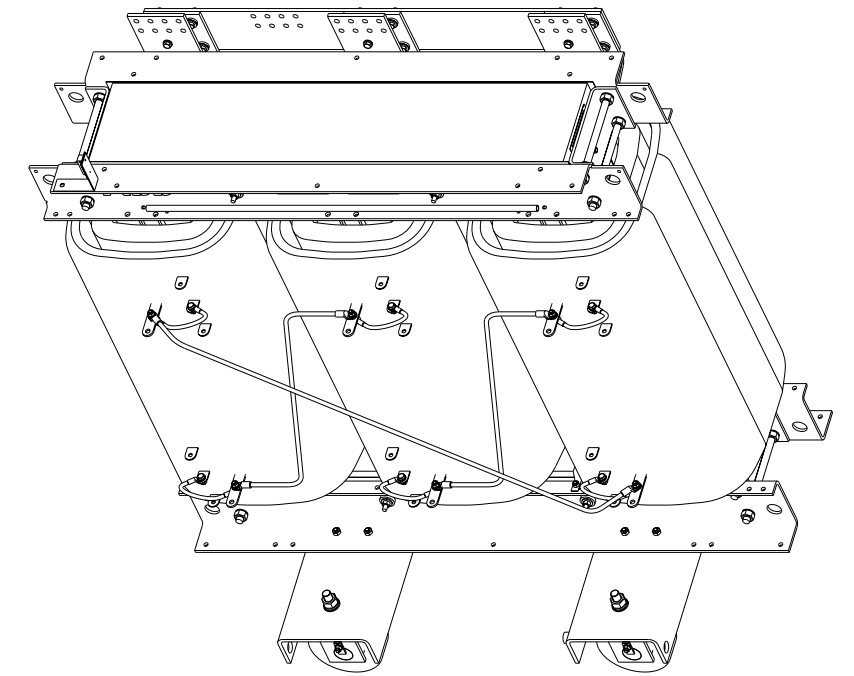
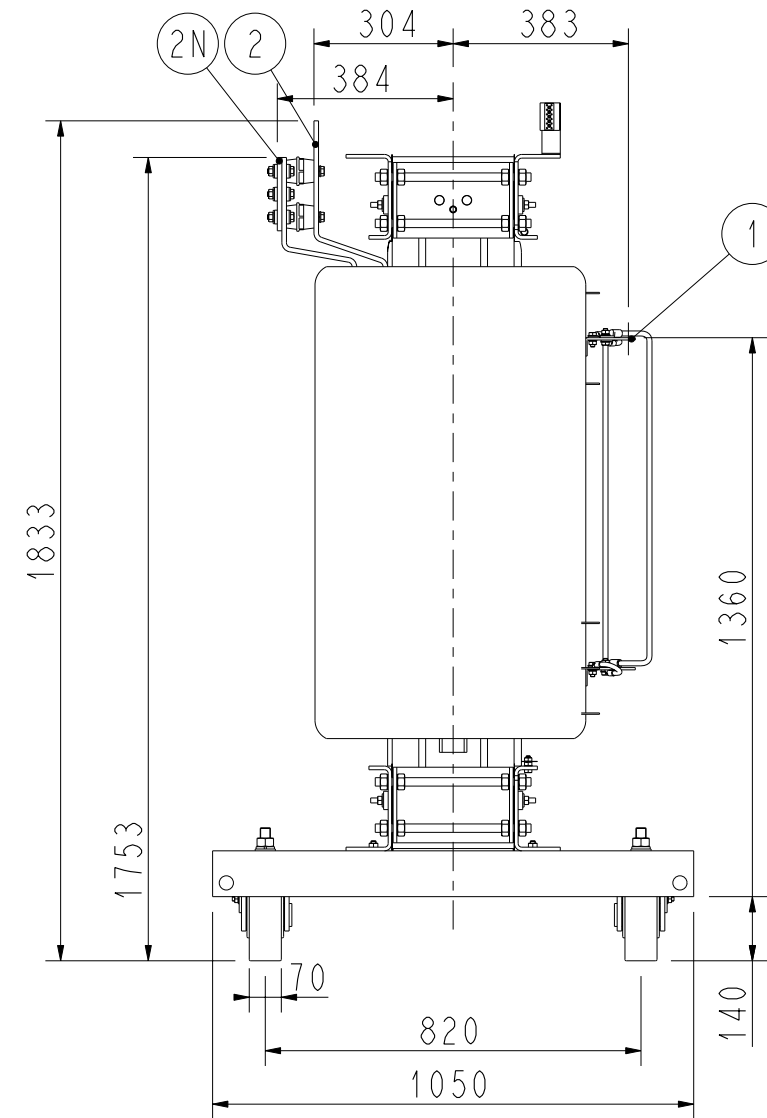
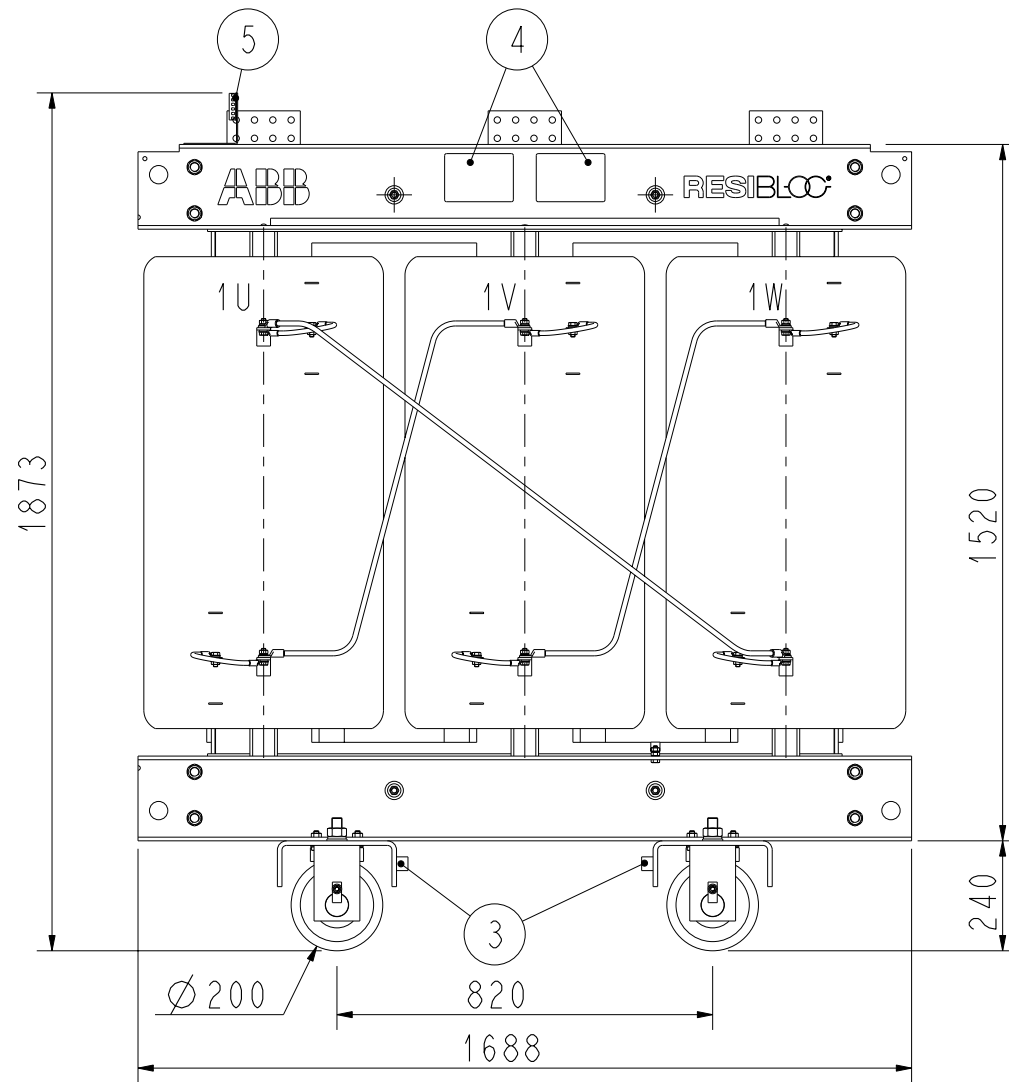
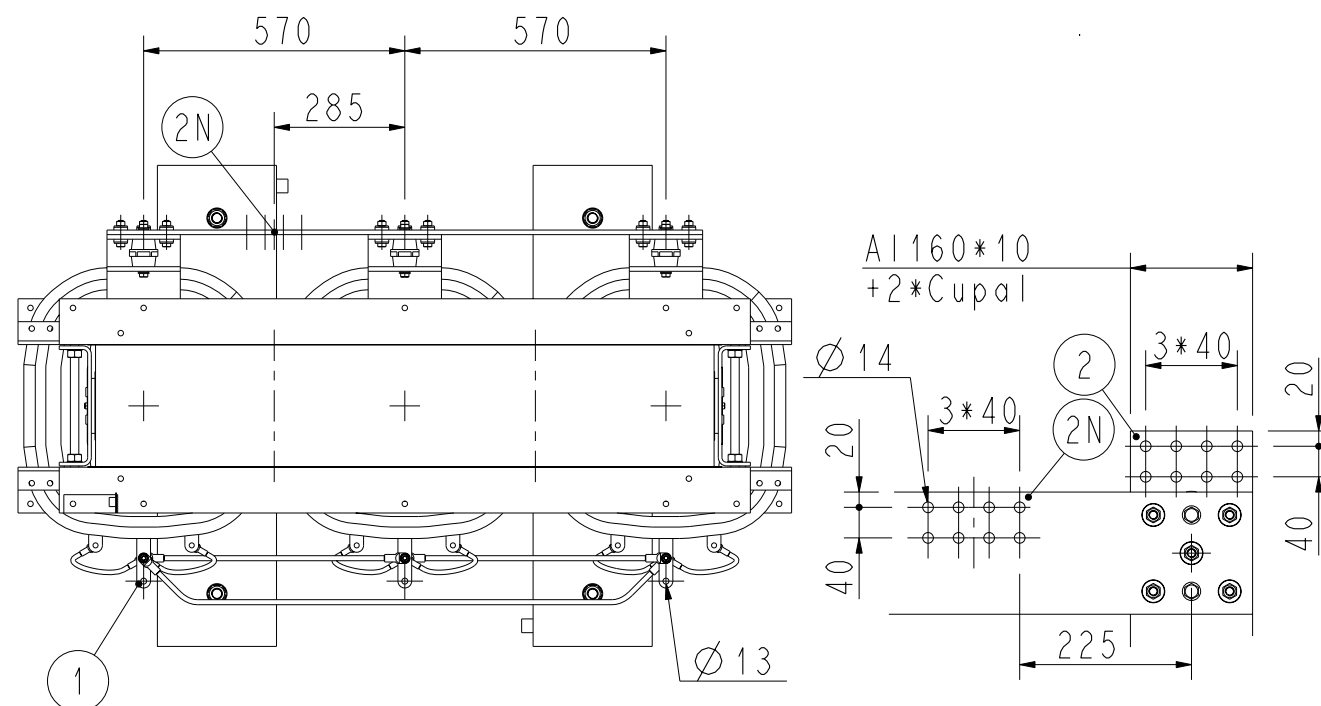


Max. Rozměry / max. Abmessungen
1688 x 1050 x 1873



| | |
|----|---------------------------------------|
| 1 | VN Pripojení OS Anschluss |
| 2 | NN Pripojení US Anschluss |
| 2N | NN Uzel US Sternpunkt |
| 3 | Uzemění M12 Erdung M12 |
| 4 | Výkonový Stitek Leistungsschild |
| 5 | Teplotní Ochrana S PTC Klemmleiste |



Trifázový suchý transformátor / 3-Phasen Trockentransformator
Type / Typ RESIBLOC

| | | |
|--|-------|---------------|
| Jmen. Výkon / Leistung | [kVA] | 2000 |
| Jmen. Napětí na VN Straně / Spannung OS[V] | | 10000 ±2x2.5% |
| Jmen. Napětí na NN Straně / Spannung US[V] | | 400 |
| Spojení / Schaltgruppe | | Dyn5 |
| Stupen Ochrany / Schutzart | | IP00 |
| Frekvence / Frequenz | [Hz] | 50 |
| Trída Izolace / Isol.Klasse | | F |
| Celková Hmotnost / Gesamtgewicht | [kg] | 3920 |

| | | | | |
|--------------------------|----------|------------------------|---------------------------------------|----------|
| RevInd | Revision | | Appd | Date |
| Prepared | Date | Responsible department | Title | |
| Approved | Date | Take over department | File: ...\\oufraq2\trafo\massbild.drw | |
| Frigger 19.04.04 BT | | | Zákaznický Výkres Massbild | |
| ABB Transformatoren GmbH | | | Document No. | Language |
| | | | 14998 4315 | de |
| | | | | Sheet |
| | | | | 1/1 |