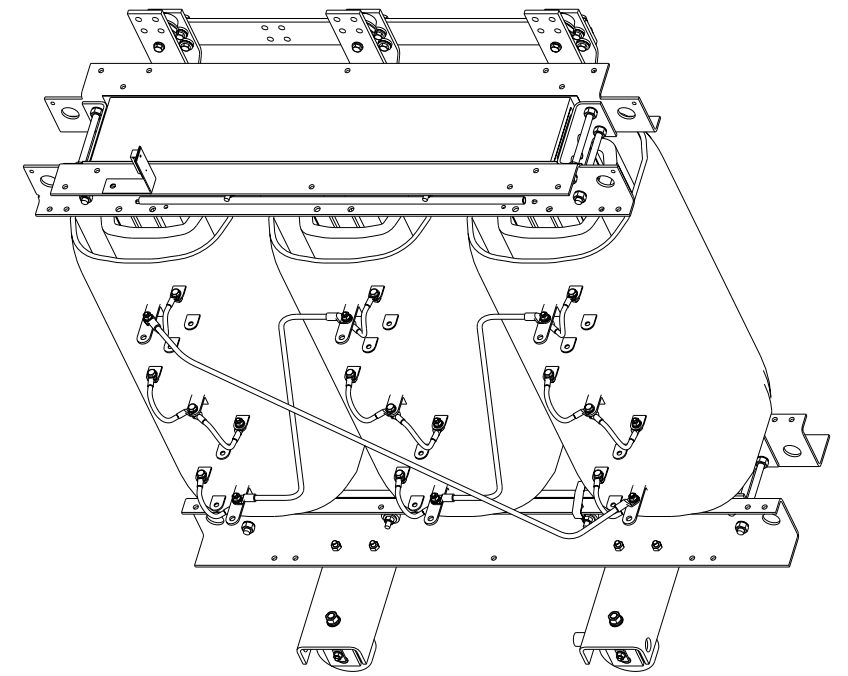


Max. Rozměry / max. Abmessungen  
1410 x 810 x 1560



1	VN Pripojení OS Anschluss
2	NN Pripojení US Anschluss
2N	NN Uzel US Sternpunkt
3	Uzemění M12 Erdung M12
4	Výkonový Stitek Leistungsschild
5	Teplotní Ochrana S PTC Klemmleiste

Trifázový suchý transformátor / 3-Phasen Trockentransformator  
Type / Typ RESIBLOC

Jmen. Výcon / Leistung	[kVA]	500
Jmen. Napět na VN Straně / Spannung OS[V]		22000 ±2x2.5%
Jmen. Napět na NN Straně / Spannung US[V]		400
Spojení / Schaltgruppe		Dyn5
Stupen Ochrany / Schutzart		IP00
Frekvence / Frequenz	[Hz]	50
Trida Izolace / Isol. Klasse		F
Celkova Hmotnost / Gesamtgewicht	[kg]	1750

RevInd	Revision	Appd	Date
Prepared	Date	Responsible department	Title
Approved	Date	Take over department	File: ...\\oufraq2\trafo\massbild.dwg
<b>ABB Transformatoren GmbH</b>			Zákaznický Výkres Massbild Document No. <b>14998 4709</b>
			Language de Sheet 1/1