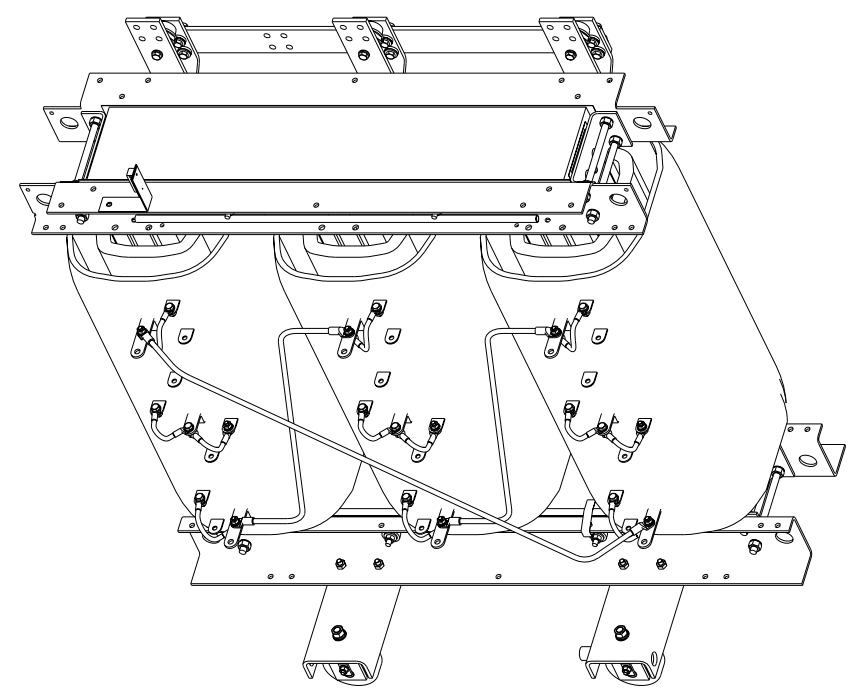


Max. Rozměry / max. Abmessungen
1450 x 810 x 1570



1	VN Pripojení OS Anschluss
2	NN Pripojení US Anschluss
2N	NN Uzel US Sternpunkt
3	Uzemění M12 Erdung M12
4	Výkonový Stitek Leistungsschild
5	Teplotní Ochrana S PTC Klemmleiste

Trifázový suchý transformátor / 3-Phasen Trockentransformator	
Type / Typ RESIBLOC	
Jmen.Výcon / Leistung	[kVA] 630
Jmen.Napět na VN Straně / Spannung OS[V]	22000 ±2x2.5%
Jmen.Napět na NN Straně / Spannung US[V]	400
Spojění / Schaltgruppe	Dyn5
Stupen Ocrany / Schutzart	IP00
Frekvence / Frequenz	[Hz] 50
Trida Izolace / Isol.Klasse	F
Celkova Hmotnost / Gesamtgewicht	[kg] 1920

RevInd	Revision	Appd	Date
Prepared	Date	Responsible department	Title
Approved	Date	Take over department	File: ...\\oufraq2\trafo\massbild.drw
ABB Transformatoren GmbH			Zákaznický Výkres Massbild
Document No.			14998 4710
Sheet			1/1