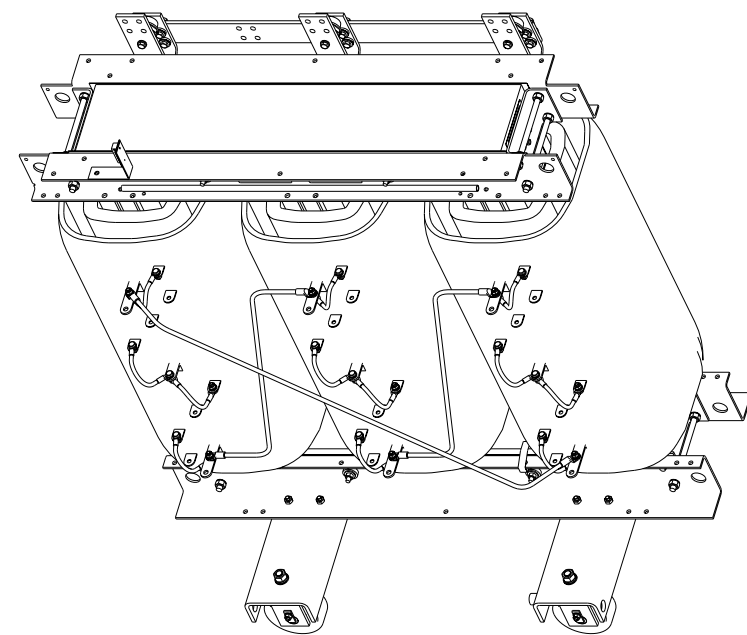
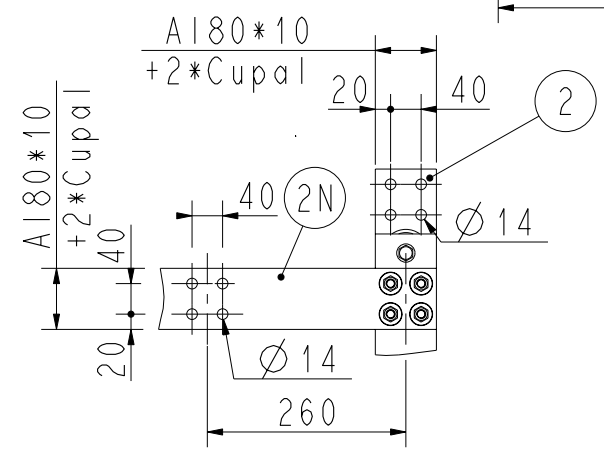
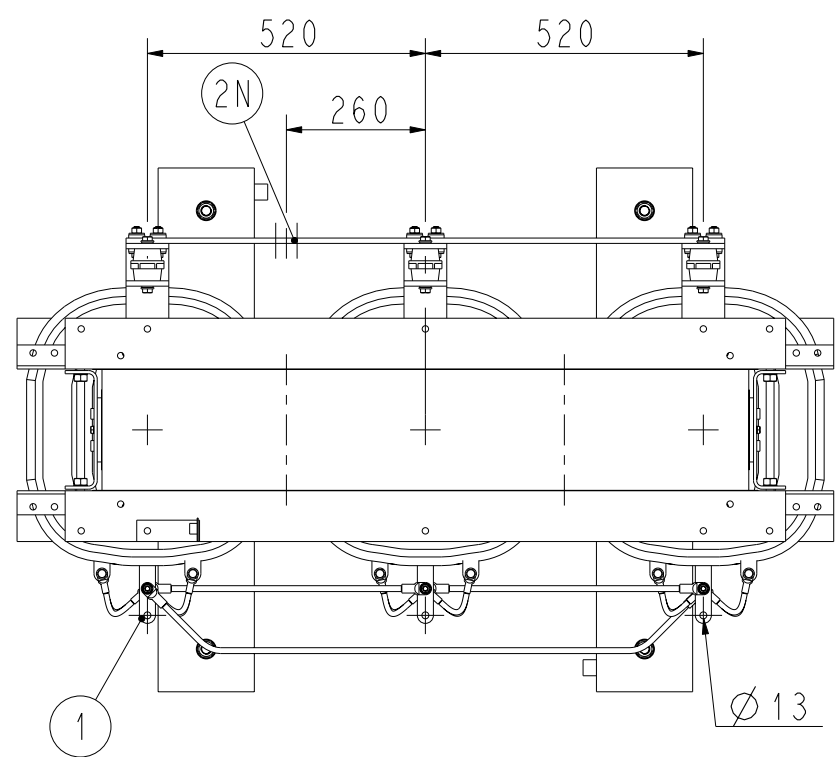


Max. Rozměry / max. Abmessungen
1530 x 980 x 1750



1	VN Pripojení OS Anschluss
2	NN Pripojení US Anschluss
2N	NN Uzel US Sternpunkt
3	Uzemění M12 Erdung M12
4	Výkonový Stitek Leistungsschild
5	Teplotní Ochrana S PTC Klemmleiste



Trifázový suchý transformátor / 3-Phasen Trockentransformator
Type / Typ RESIBLOC

Jmen.Výcon / Leistung	[kVA]	1000
Jmen.Napět na VN Straně / Spannung OS[V]		22000 ±2x2.5%
Jmen.Napět na NN Straně / Spannung US[V]		400
Spojení / Schaltgruppe		Dyn5
Stupen Ocrany / Schutzart		IP00
Frekvence / Frequenz	[Hz]	50
Trida Izolace / Isol.Klasse		F
Celkova Hmotnost / Gesamtgewicht	[kg]	2600

RevInd	Revision	Appd	Date
Prepared	Date	Responsible department	Title
Approved	Date	Take over department	File: ...\\oufraq2\trafo\massbild.drw
ABB Transformatoren GmbH			Zákaznický Výkres Massbild Document No. 14998 4712
			Language de Sheet 1/1