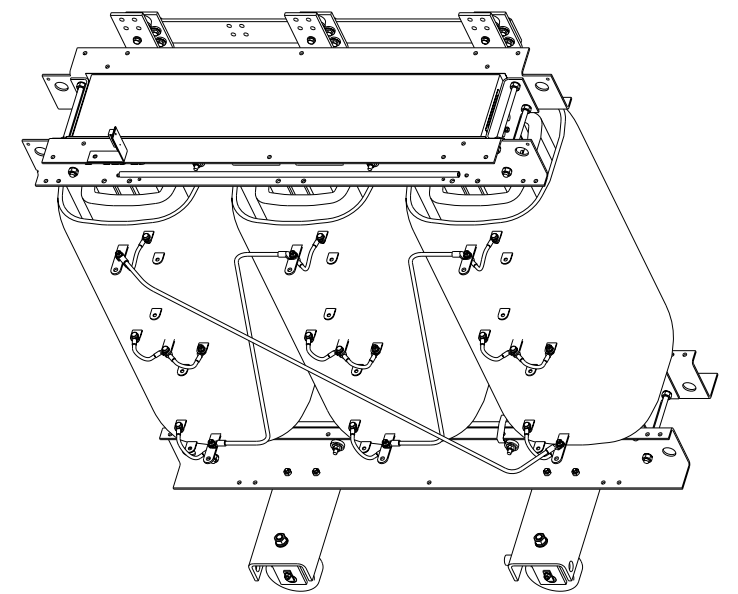
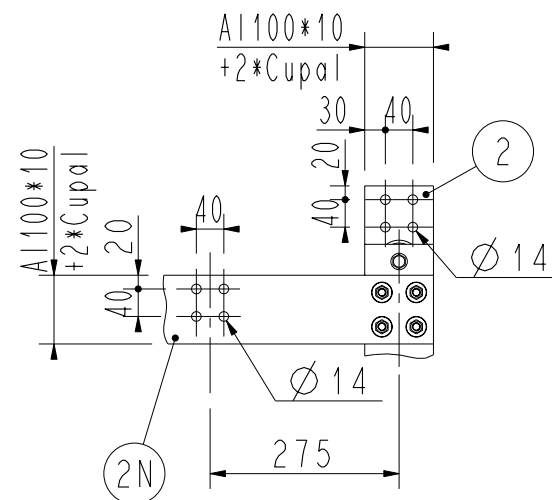
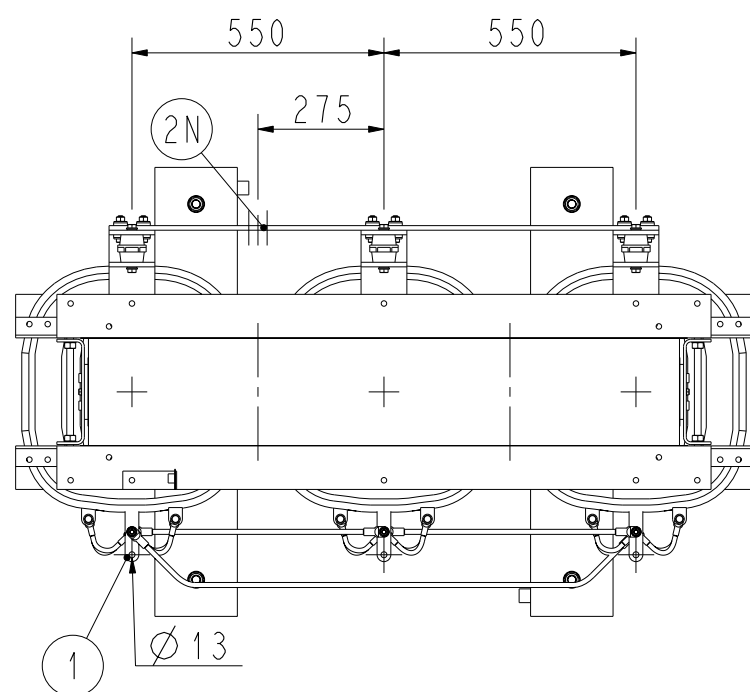


Max. Rozměry / max. Abmessungen  
1610 x 980 x 1845



1	VN Pripojení OS Anschluss
2	NN Pripojení US Anschluss
2N	NN Uzel US Sternpunkt
3	Uzemění M12 Erdung M12
4	Výkonový Stitek Leistungsschild
5	Teplotní Ochrana S PTC Klemmleiste



Trifázový suchý transformátor / 3-Phasen Trockentransformator  
Type / Typ RESIBLOC

Jmen. Výkon / Leistung	[kVA]	1250
Jmen. Napětí na VN Straně / Spannung OS[V]		22000 ±2x2.5%
Jmen. Napětí na NN Straně / Spannung US[V]		400
Spojení / Schaltgruppe		Dyn5
Stupen Ochrany / Schutzart		IP00
Frekvence / Frequenz	[Hz]	50
Trída Izolace / Isol.Klasse		F
Celková Hmotnost / Gesamtgewicht	[kg]	3080

RevInd	Revision	Appd	Date
Prepared	Date	Responsible department	Title
Approved	Date	Take over department	File: ...\\ouffrag2\trafo\massbild.dwg
<b>ABB Transformatoren GmbH</b>			Zákaznický Výkres Massbild Document No. <b>14998 4713</b>
			Language de Sheet 1/1