

# Tmax

DOC. N.° RH0011.607- L0119

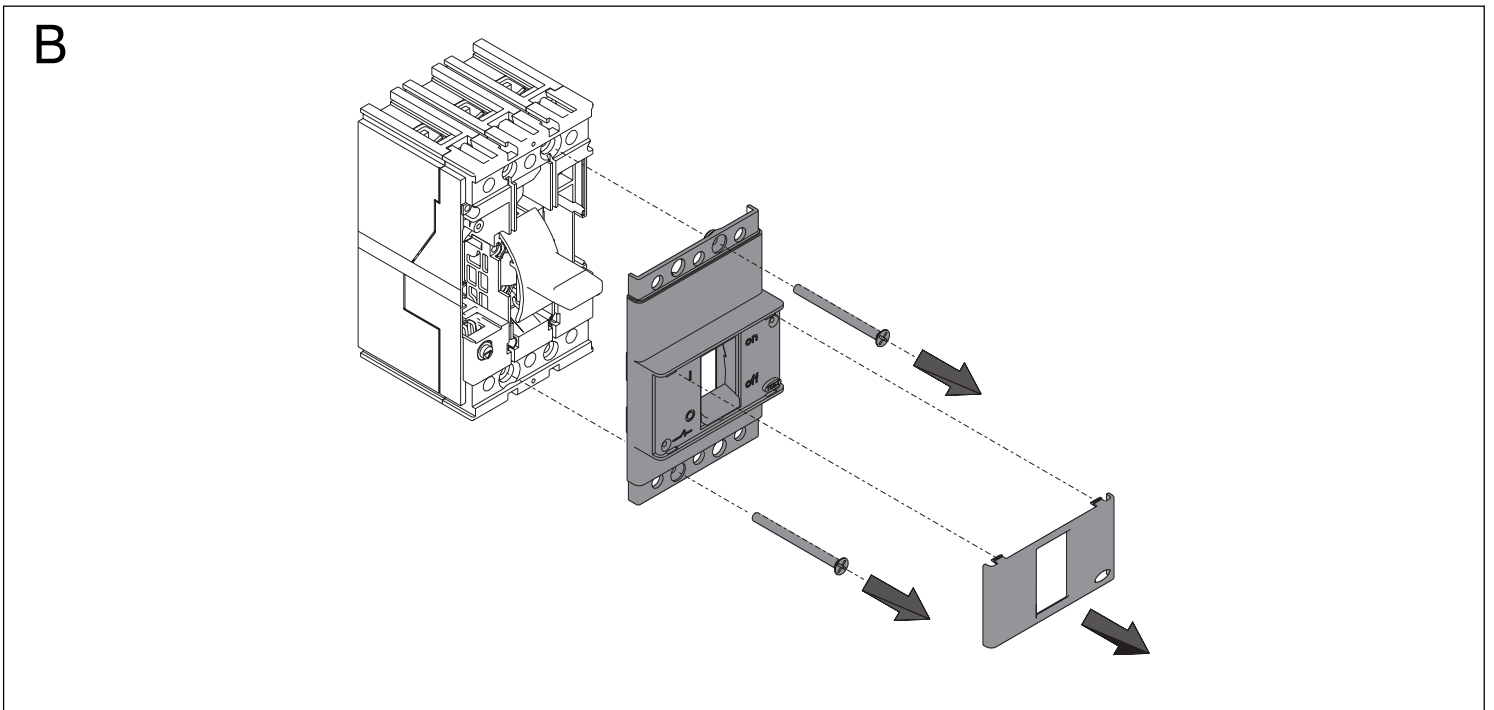
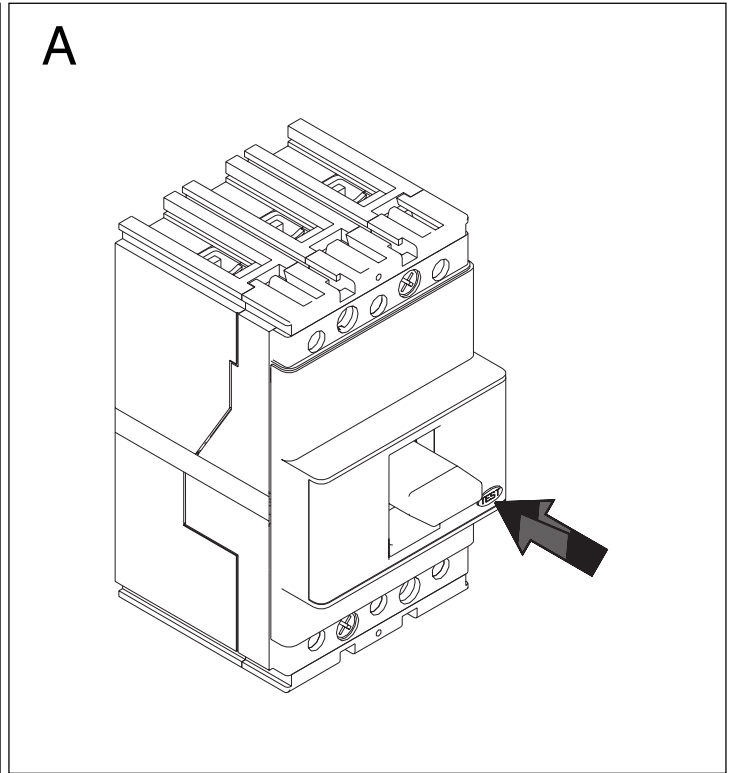
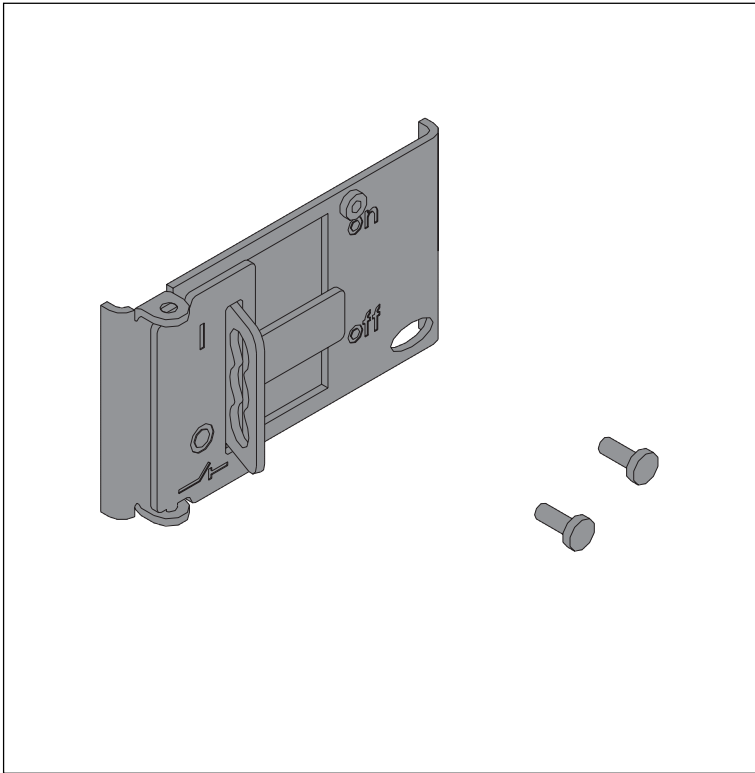
PLL - Blocco a lucchetti T1-T2-T3 aperto-chiuso.

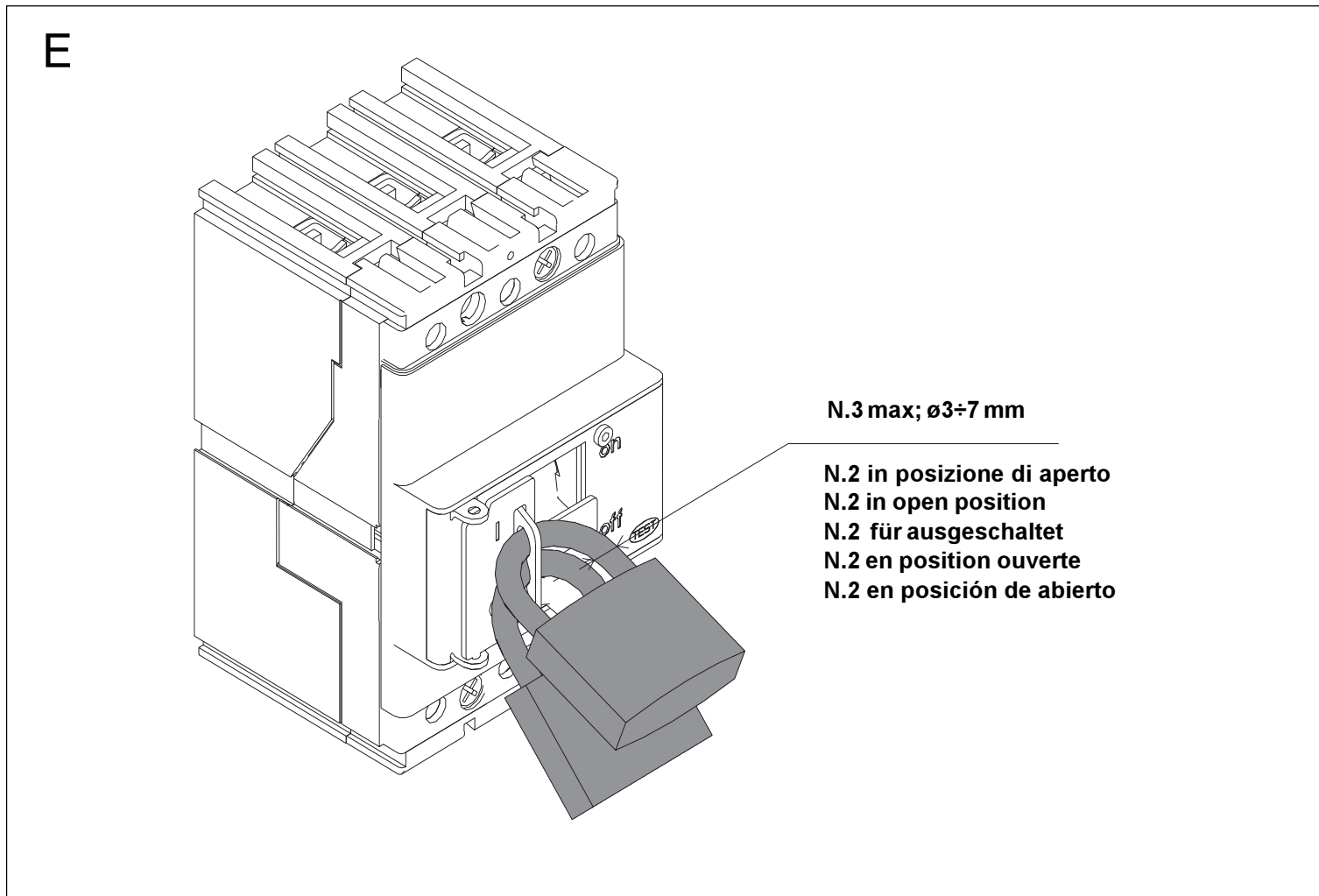
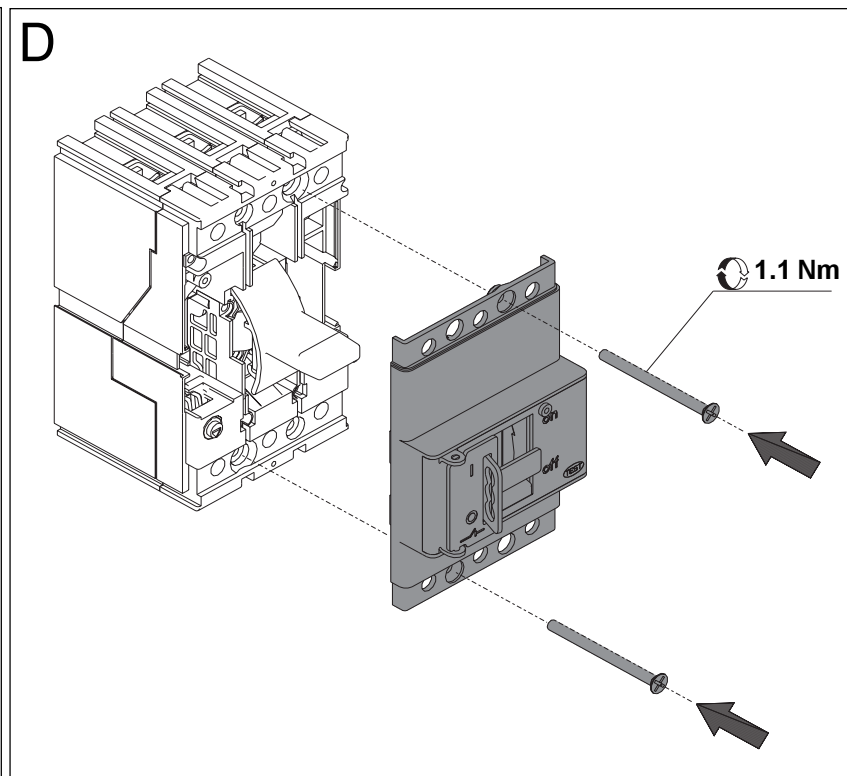
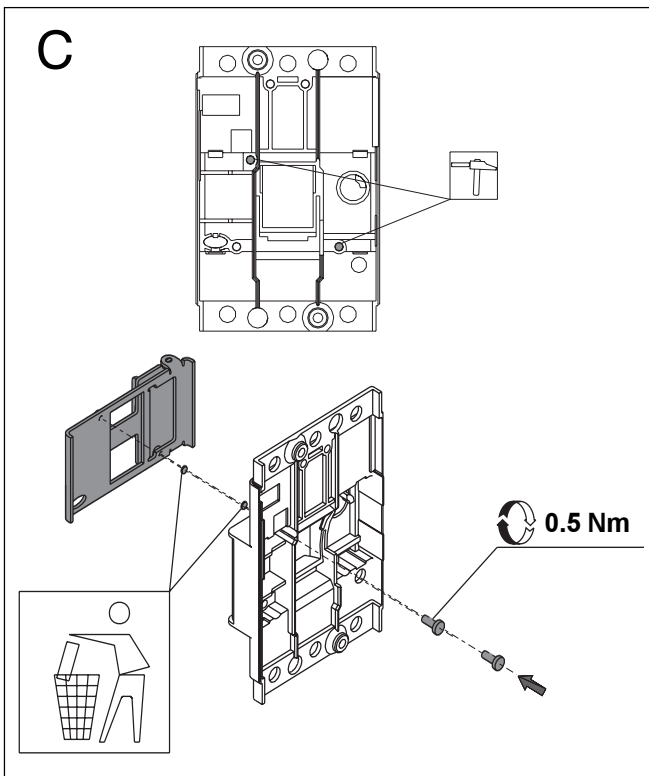
PLL - Padlock device T1-T2-T3 in open-close position.

PLL - Schlobverriegelung T1-T2-T3 für ausgeschaltet- eingeschaltet.

PLL - Verrouillage par cadenas T1-T2-T3 portatif en position ouverte-fermé.

PLL - Bloqueo por candados T1-T2-T3 portátil en posición de abierto-cerrado.





**ABB SACE S.p.A.**

Via Baioni, 35

24123 Bergamo

Tel.: +39 035 395.111 - Telefax: +39 035 395.306-433

<http://www.abb.com>