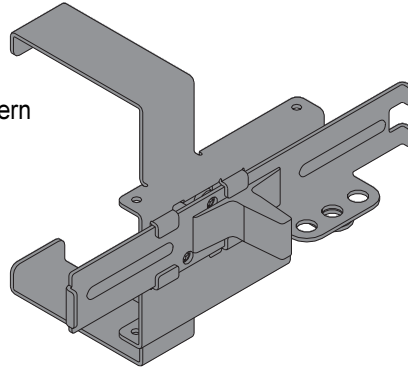
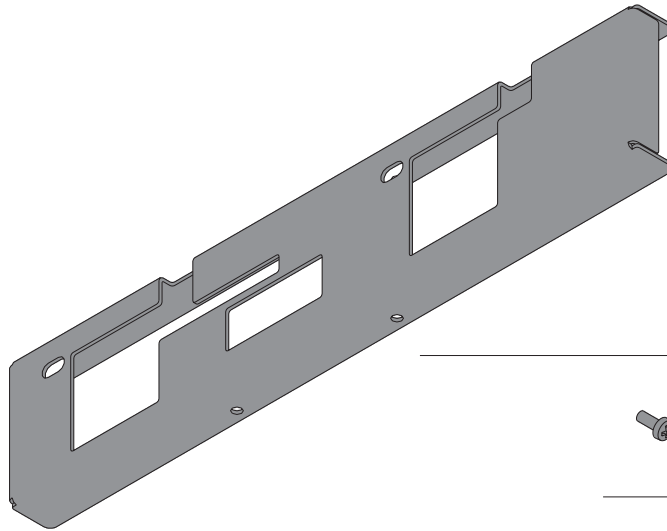


MIF-Piastra di interblocco frontale T1-T2-T3.  
MIF-Front interlock plate T1-T2-T3.  
MIF-Frontplatte für die Verriegelung T1-T2-T3.  
MIF-Plaque d'interverrouillage frontale T1-T2-T3.  
MIF-Placa de enclavamiento frontal T1-T2-

Interblocco fra due interruttori  
Interlock across two circuit-brakers  
Verriegelung Zwischen Zwei Leistungsschaltern  
Verrouillage entre deux disjoncteurs  
Enclavamiento entre dos interruptores



1



1



2



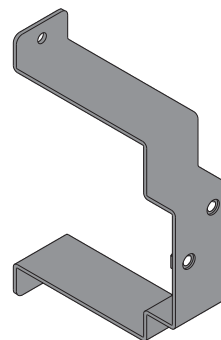
2



2

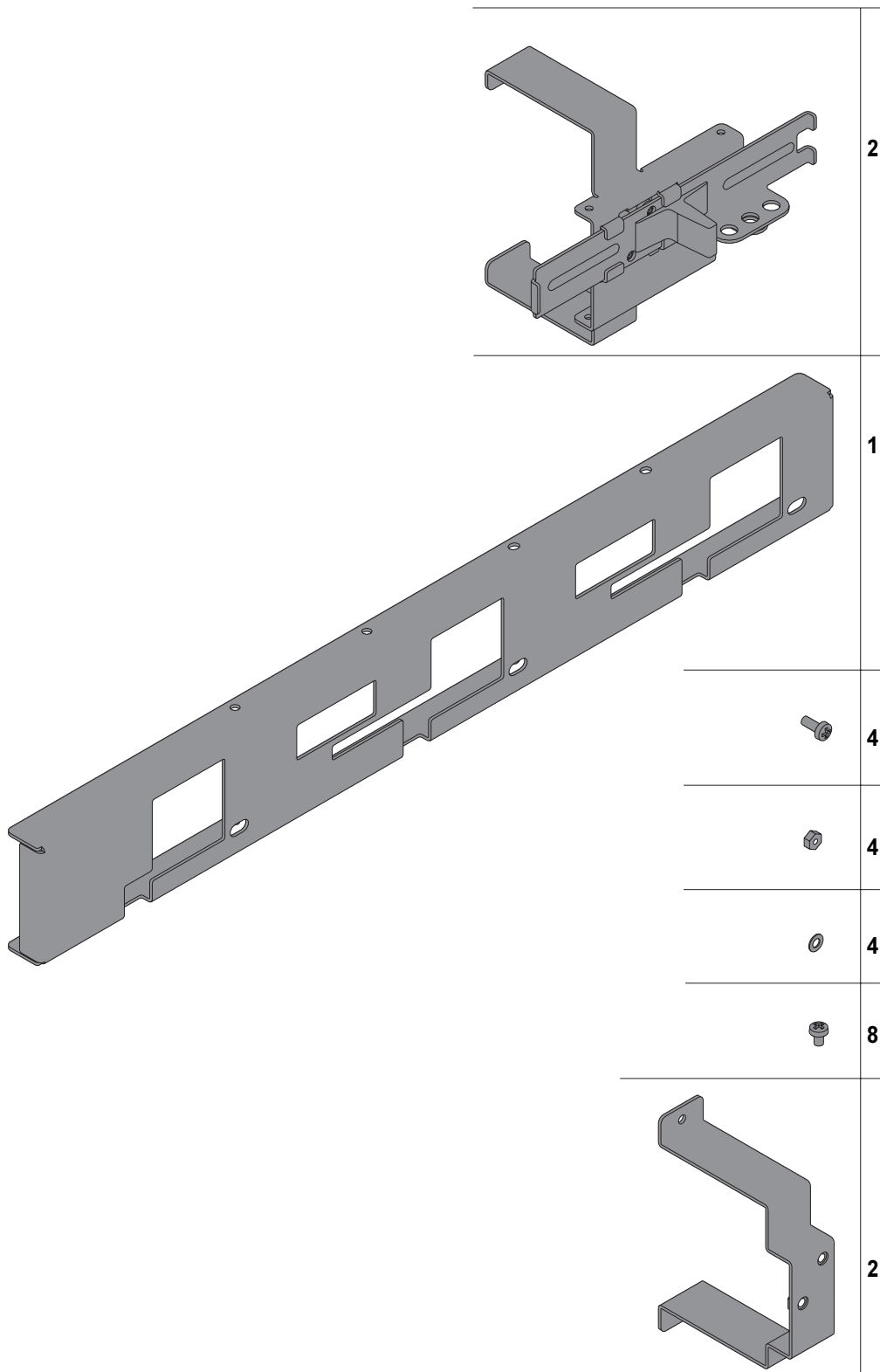


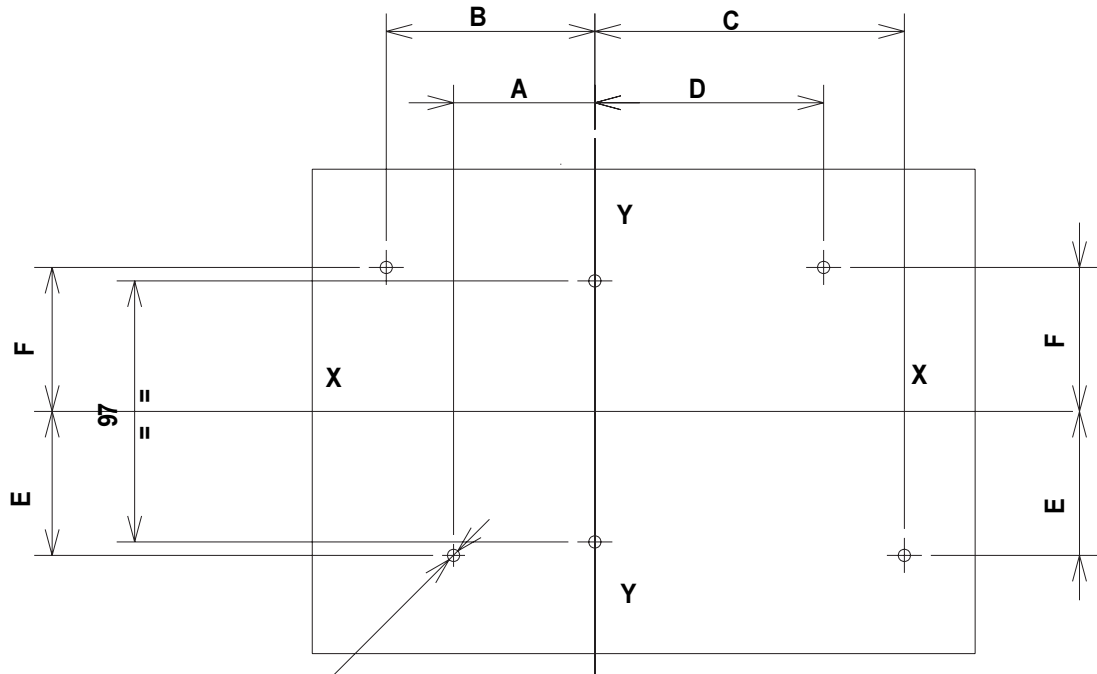
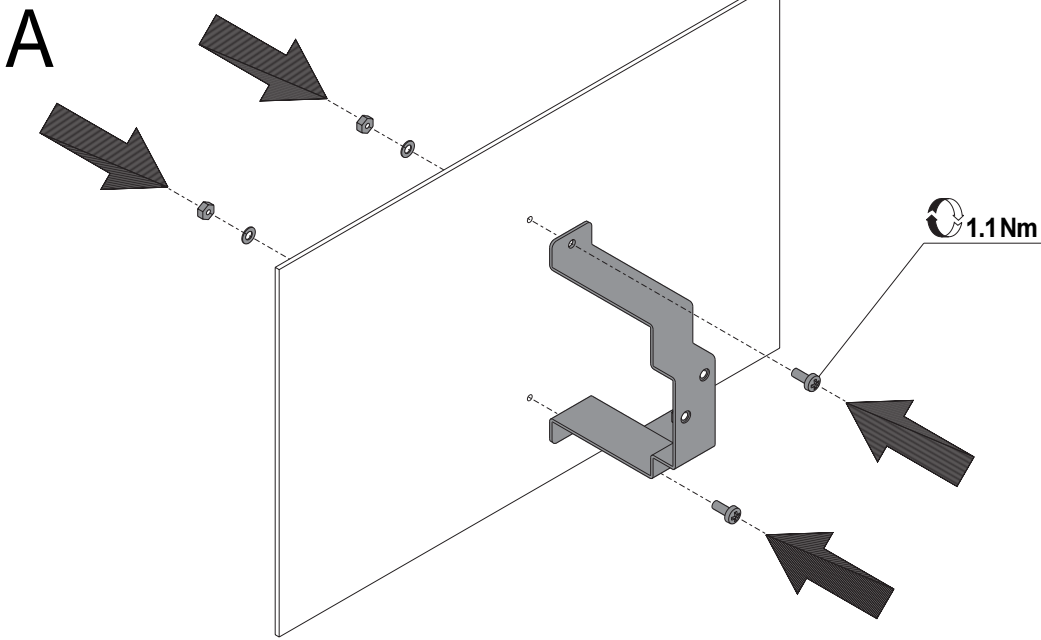
4



1

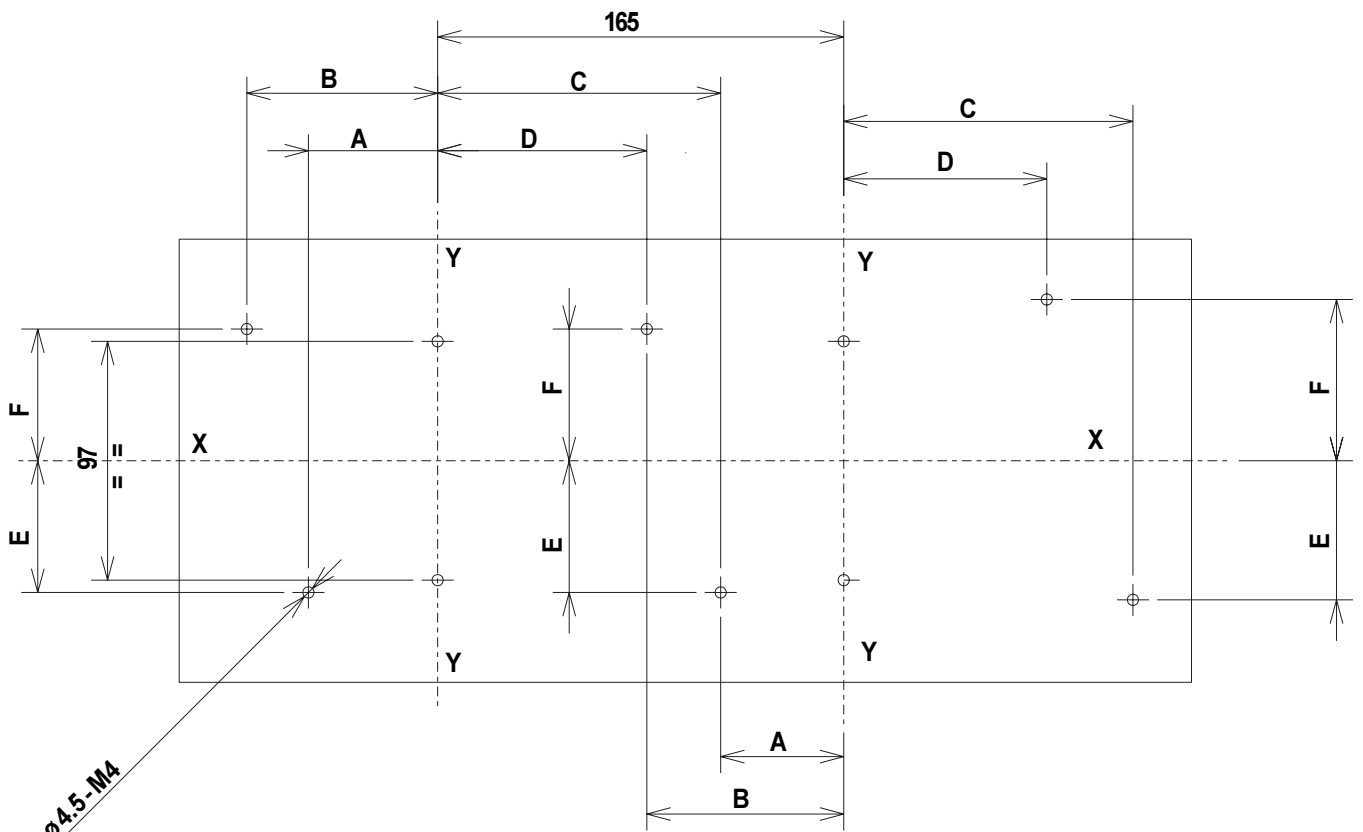
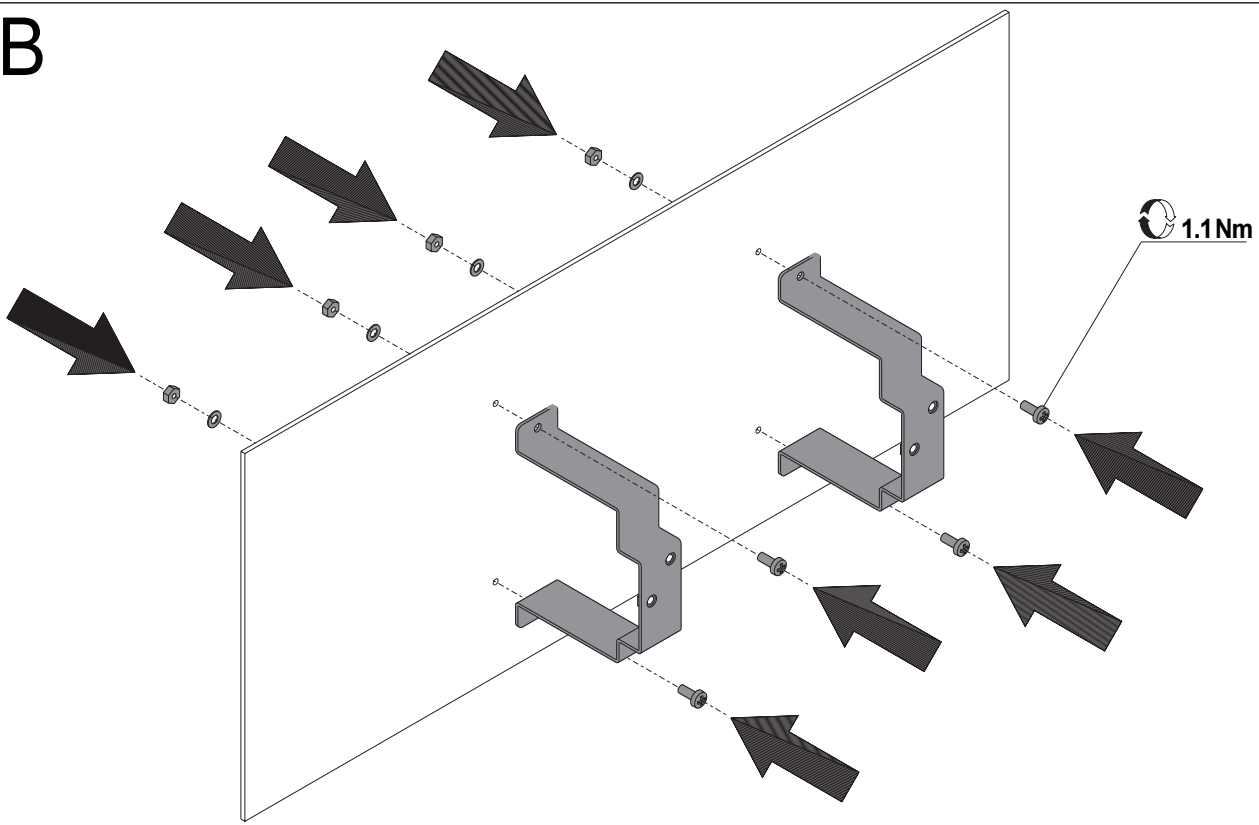
Interblocco fra tre interruttori  
Interlock across three circuit-brakers  
Verriegelung Zwischen drei Leistungsschaltern  
Verrouillage entre trois disjoncteurs  
Enclavamiento entre tres interruptores





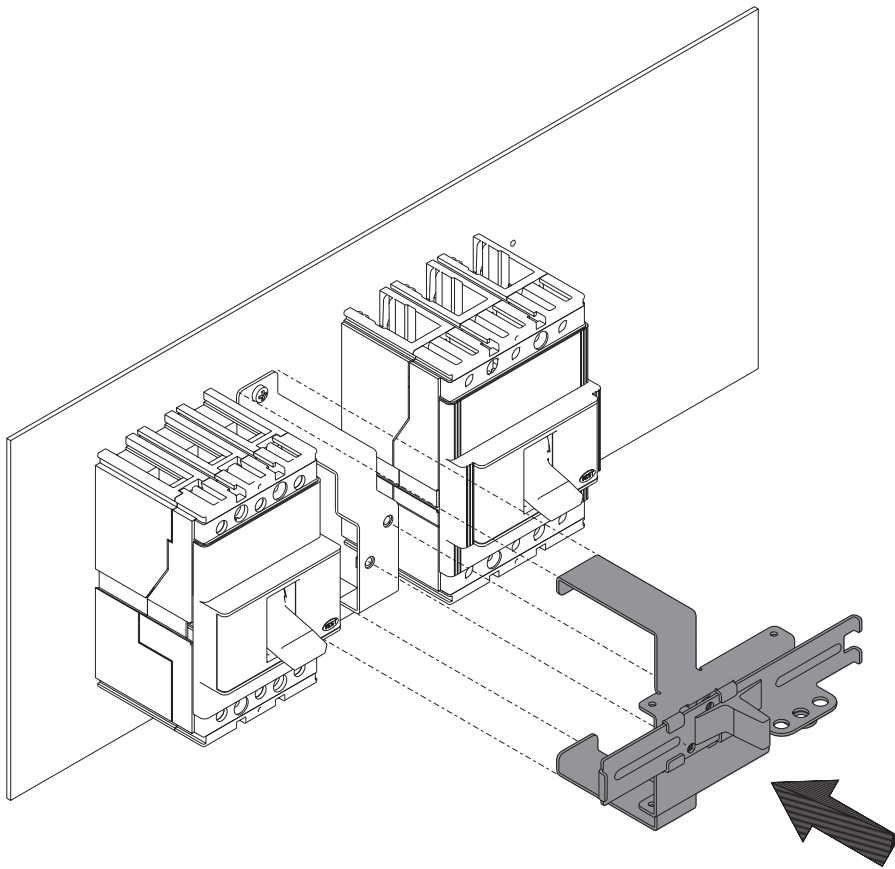
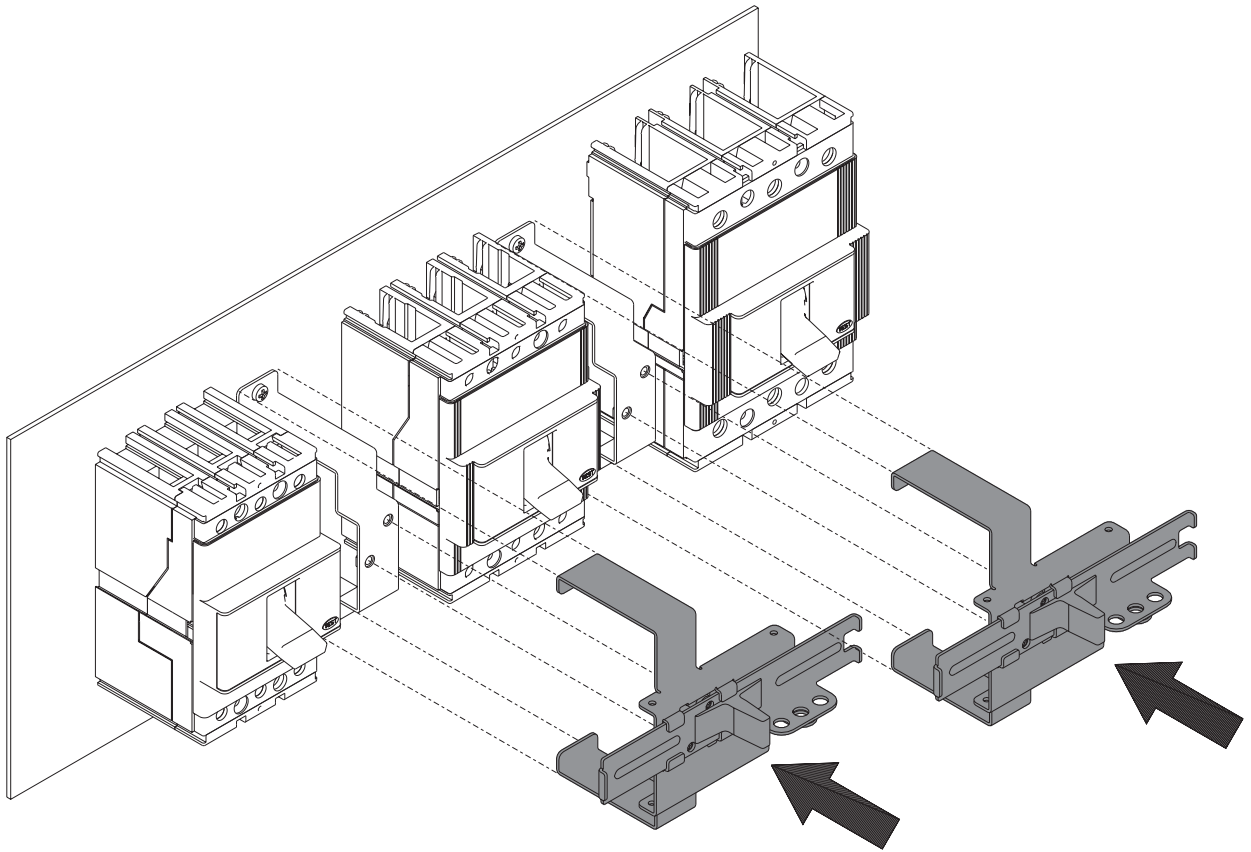
$\varnothing 4.5 - M4$

	A	B	C	D	E	F
T1	52.5	77.5	112.5	87.5	53.5	53.5
T2	50	80	115	85	53.5	53.5
T3	47.5	82.5	117.5	82.5	56.5	65.5

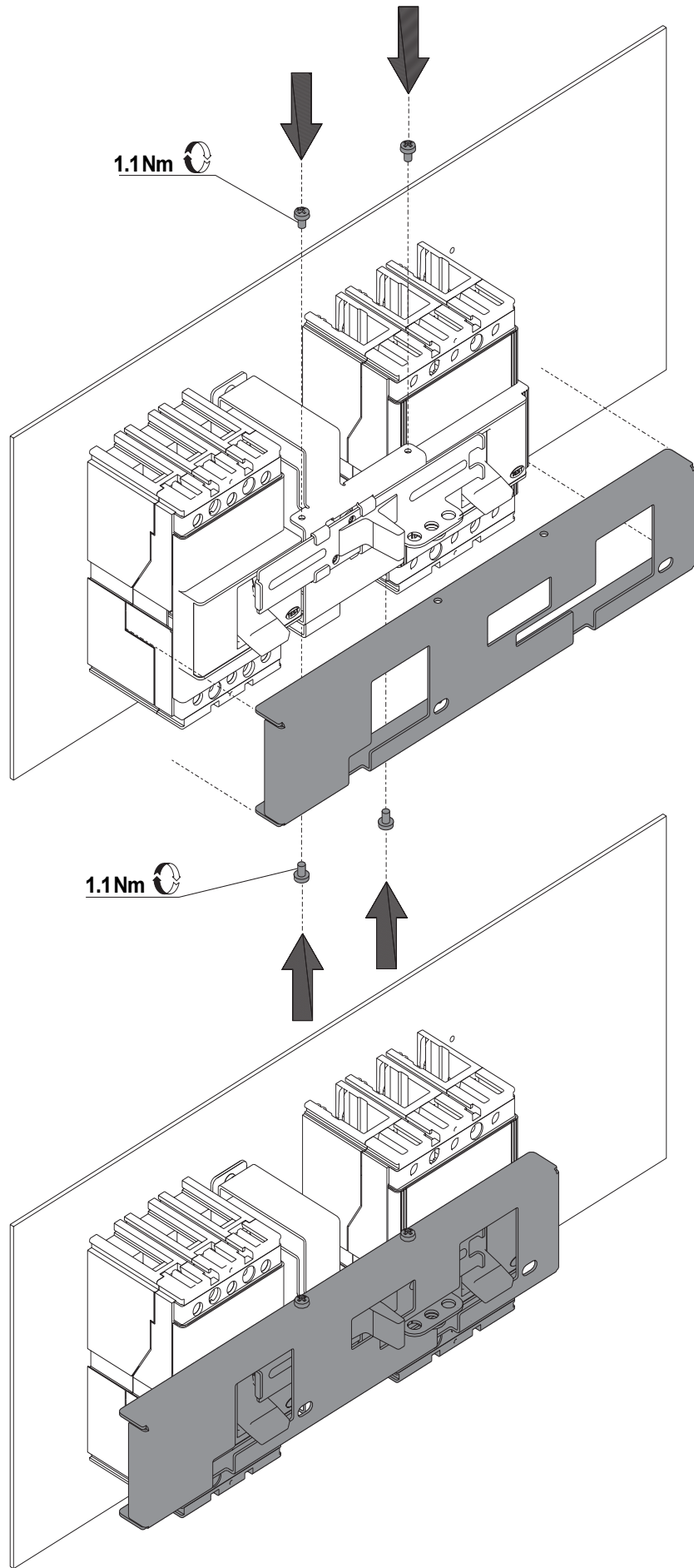
**B**

	A	B	C	D	E	F
T1	52.5	77.5	112.5	87.5	53.5	53.5
T2	50	80	115	85	53.5	53.5
T3	47.5	82.5	117.5	82.5	56.5	65.5

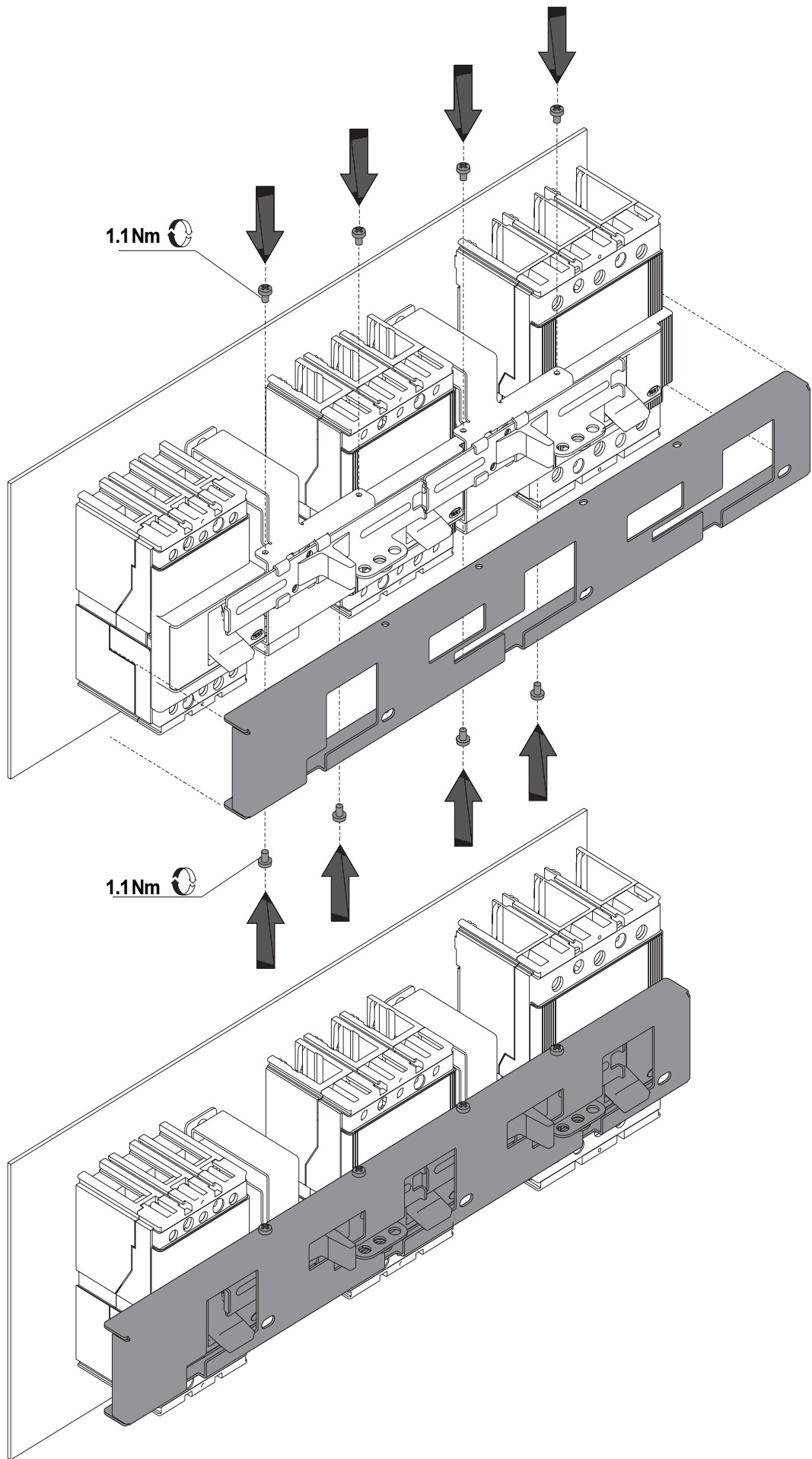
C



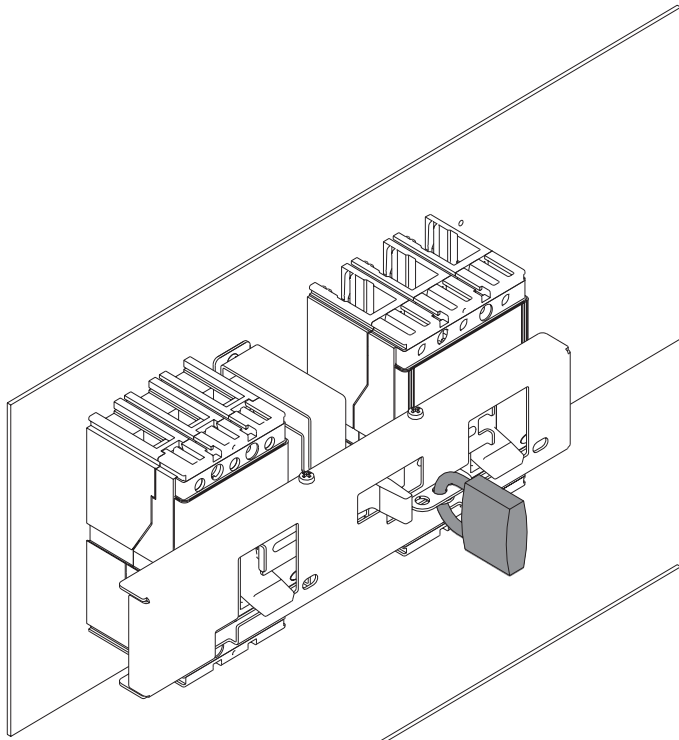
D



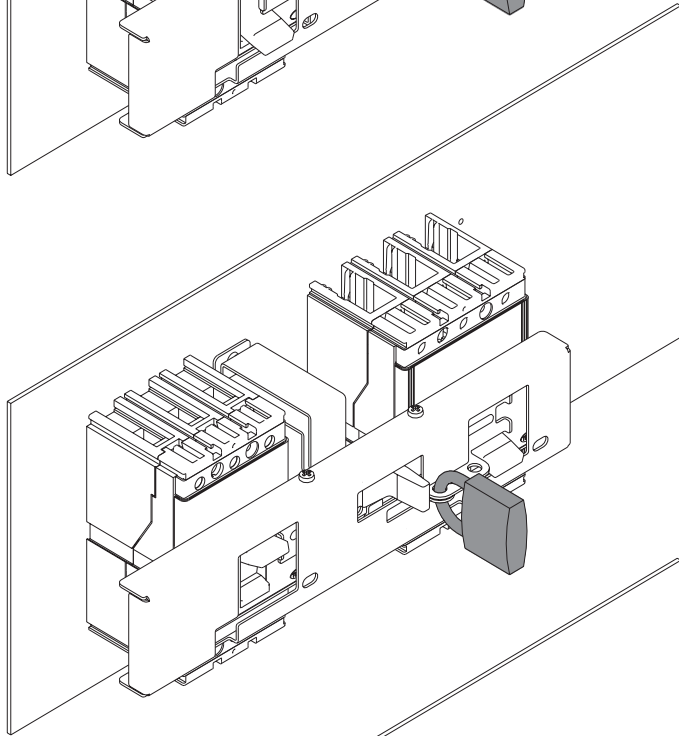
E



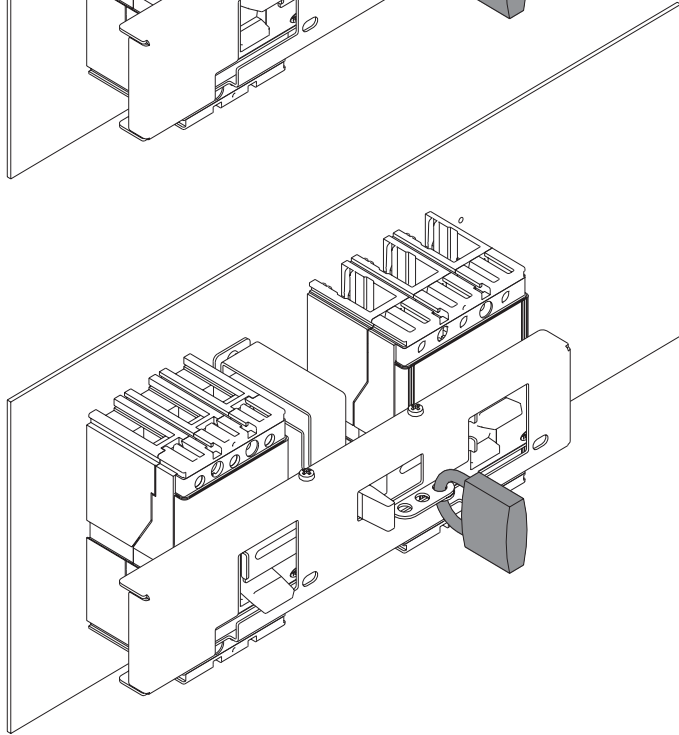
F



0-0



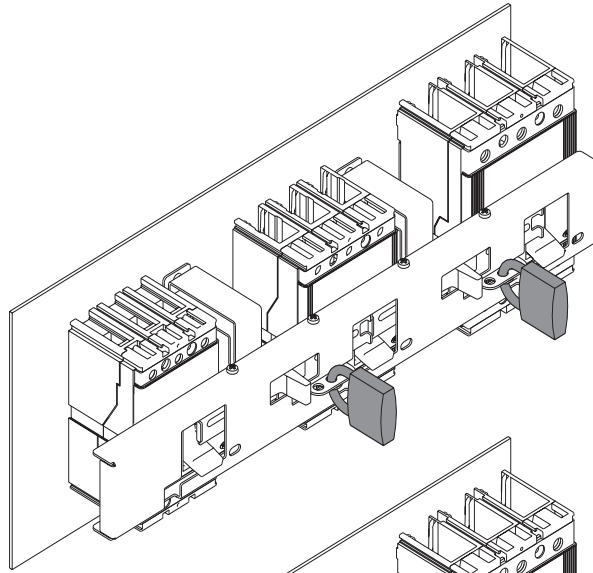
1-0



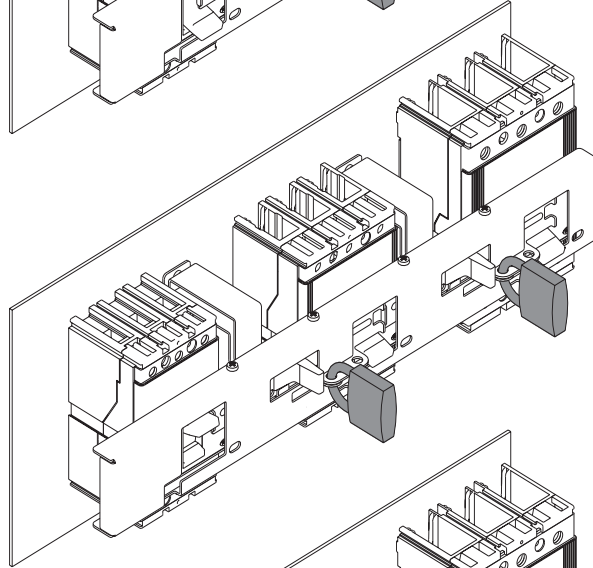
0-1



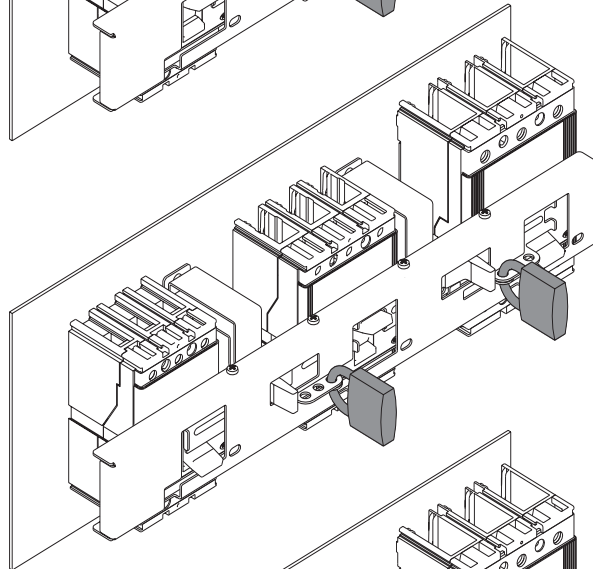
G



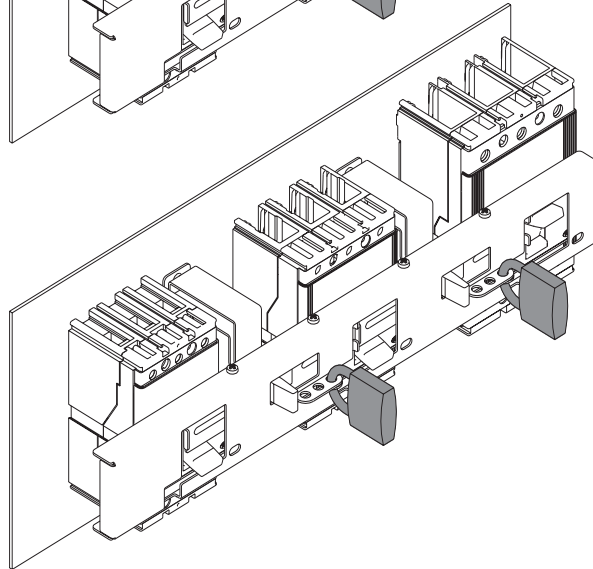
0-0-0



1-0-0



0-1-0



0-0-1



**ABB SACE S.p.A.**

Via Baioni, 35

24123 Bergamo Italy

Tel.: +39 035 395.111 - Telefax: +39 035 395.306-433

<http://www.abb.com>