

Tmax

DOC. N.° RH0012.618- L0497

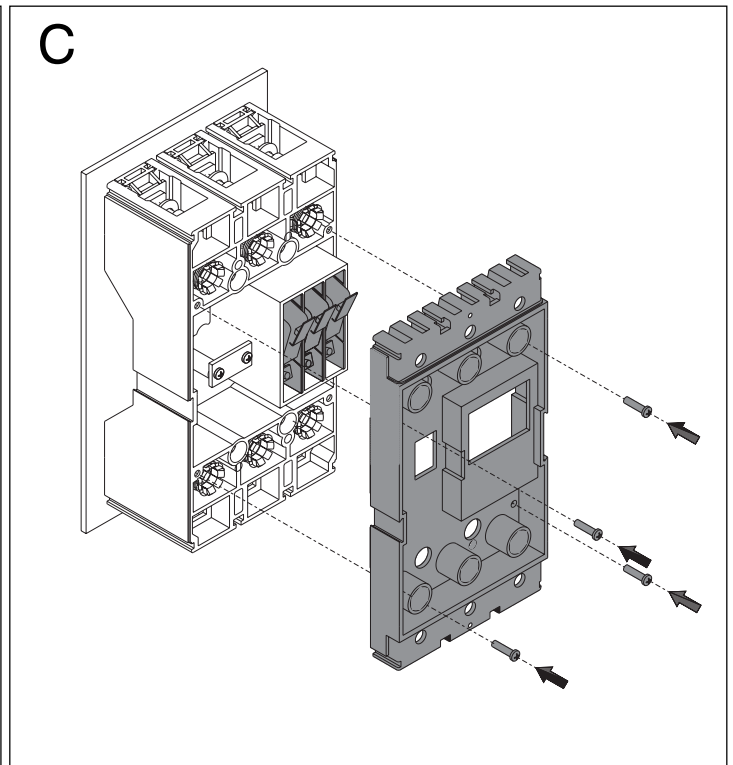
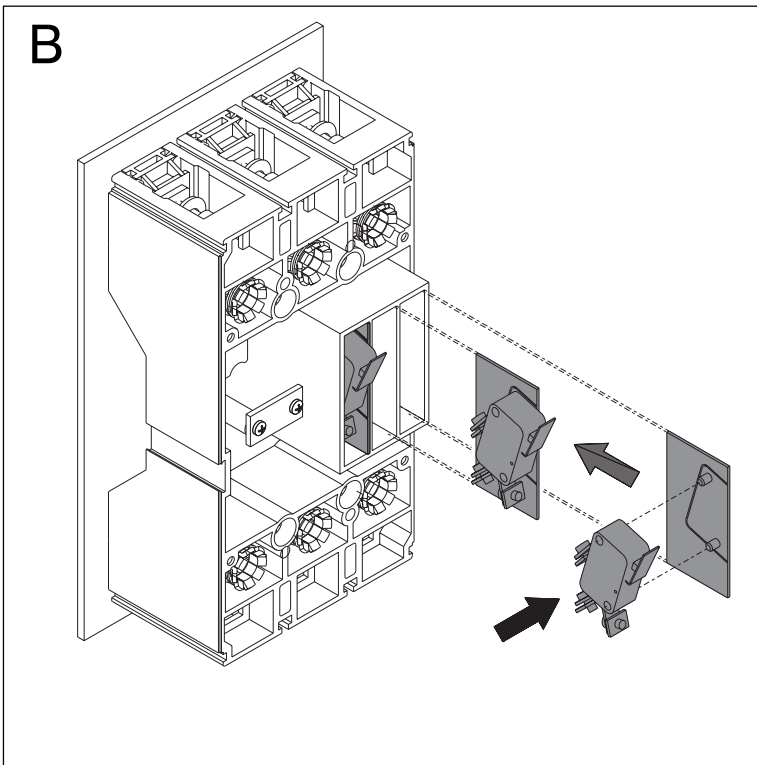
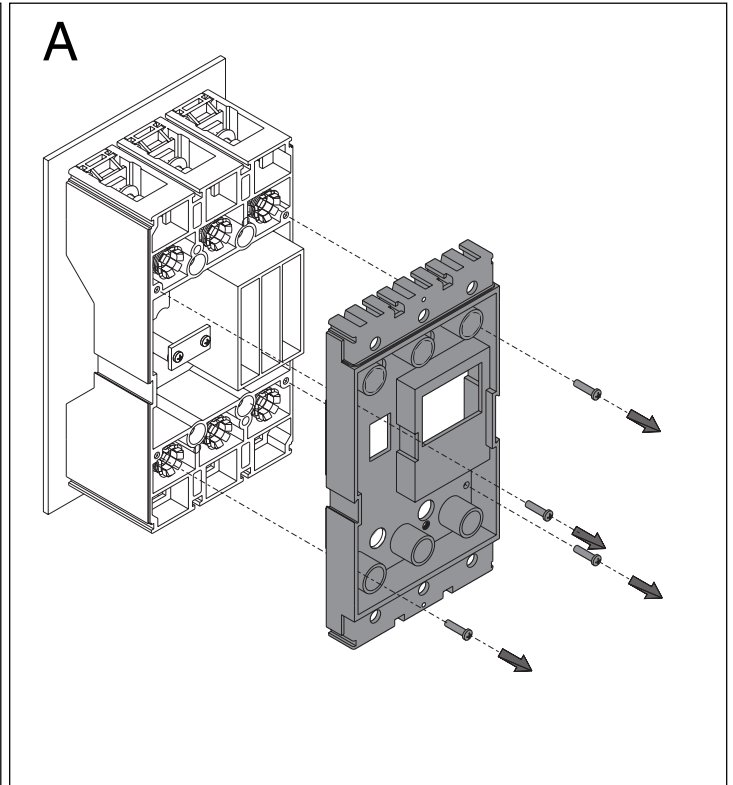
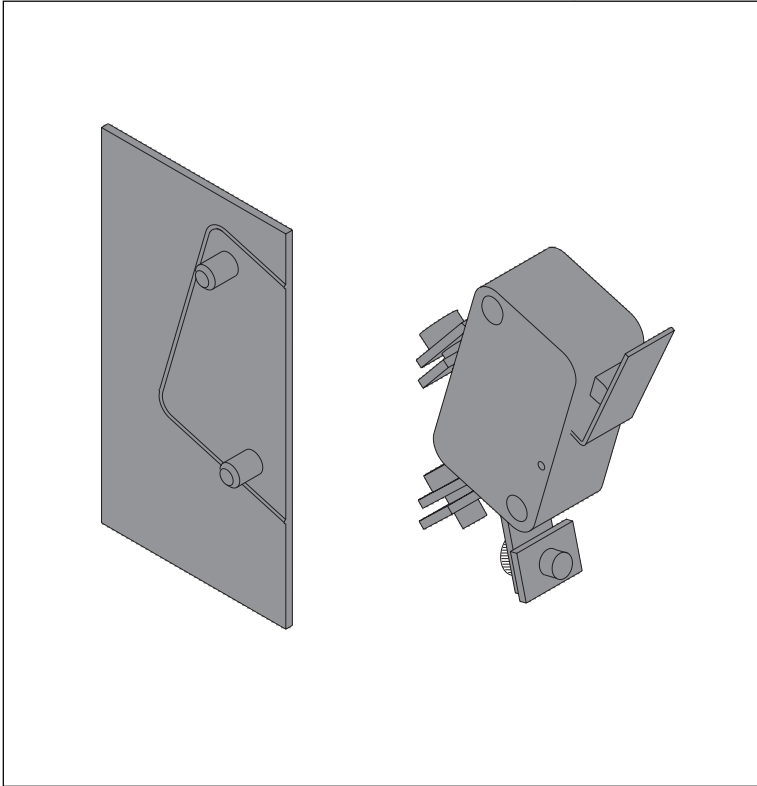
AUP - Contatti di posizione per parte fissa T2-T3.

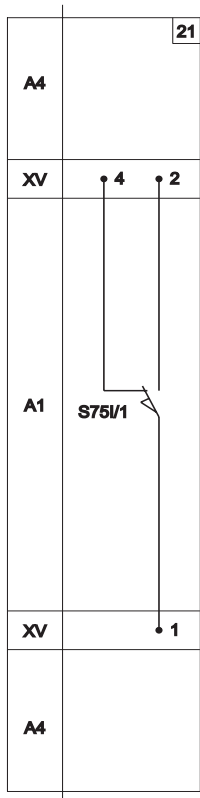
AUP - Fixed part position contacts T2-T3.

AUP - Positionsmeldeswitcher für festes Teil T2-T3.

AUP - Contact de position pour partie fixe T2-T3.

AUP - Contacto de posición para parte fija T2-T3.



D

LEGENDA
KEY
ZEICHENERKLÄRUNG
LÉGENDE
LEYENDA

- S75I/1 = Contatti per la segnalazione elettrica di interruttore in posizione di inserito (previsti solo con interruttori in esecuzione rimovibile).
- S75I/1 = Contacts for electrical signalling of circuit-breaker in "in" position (only on plug-in circuit-breakers).
- S75I/1 = Meldeschalter für die elektrische Anzeige "Leistungsschalter eingeschoben" (nur bei Leistungsschaltern in steckbarer Ausführung).
- S75I/1 = Contacts pour la signalisation électrique de disjoncteur en position embroché (prévus uniquement avec disjoncteurs en version débrochable).
- S75I/1 = Contactos para la señalización eléctrica de interruptor en posición de insertado (previstos sólo con interruptores en ejecución enchufable).



ABB SACE S.p.A.

Via Baioni, 35

24123 Bergamo Italy

Tel.: +39 035 395.111 -Telefax: +39 035 395.306-433

<http://www.abb.com>