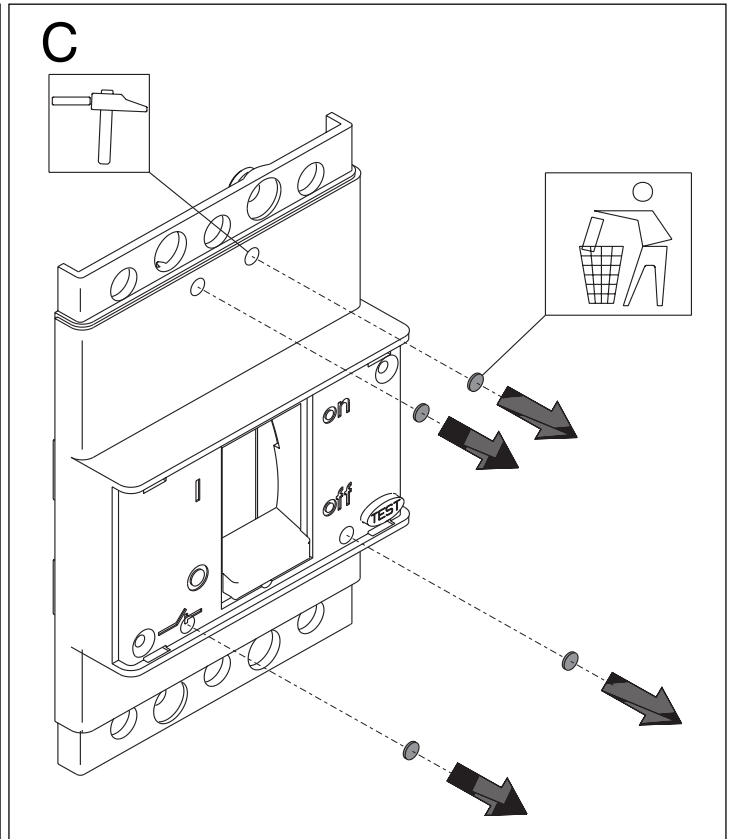
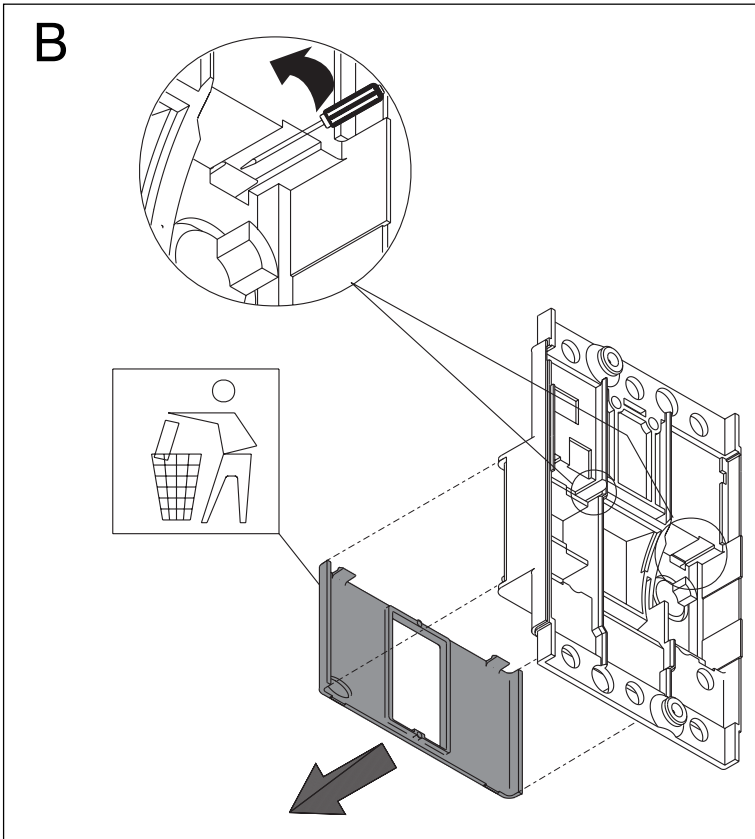
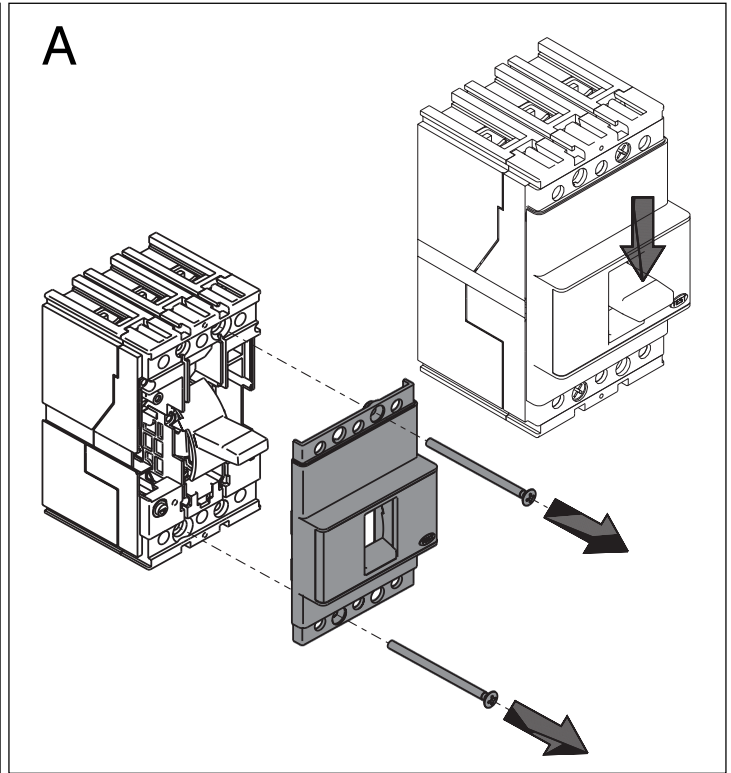
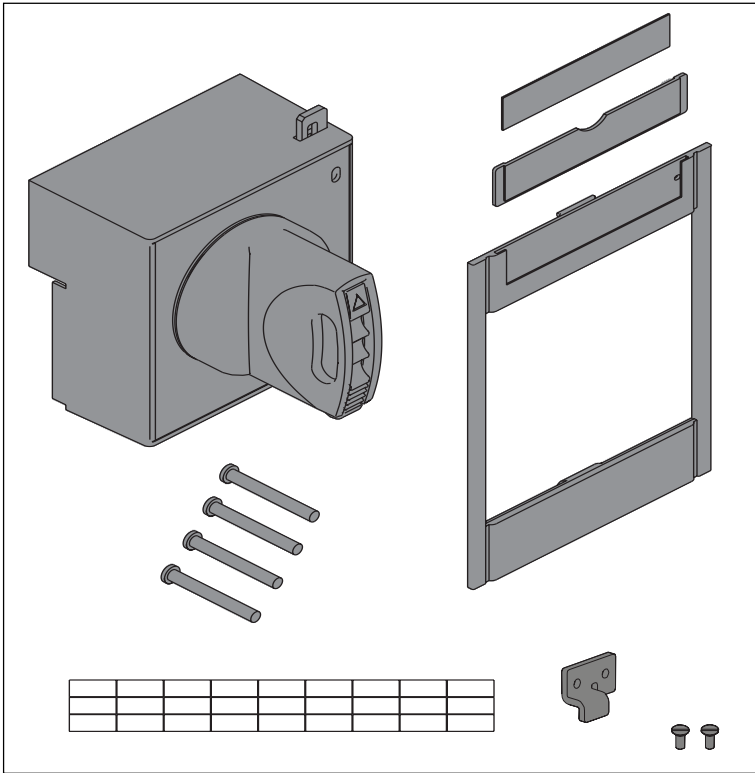
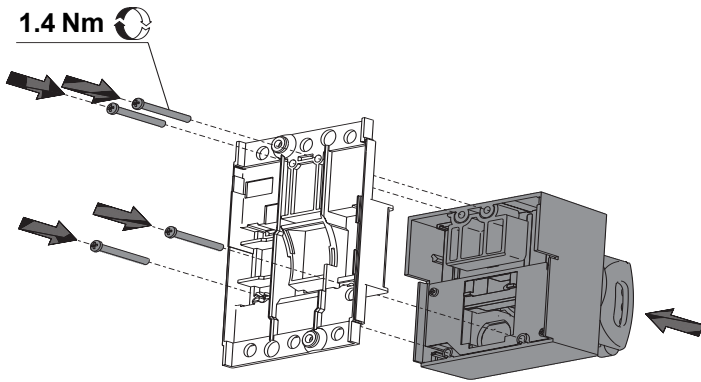
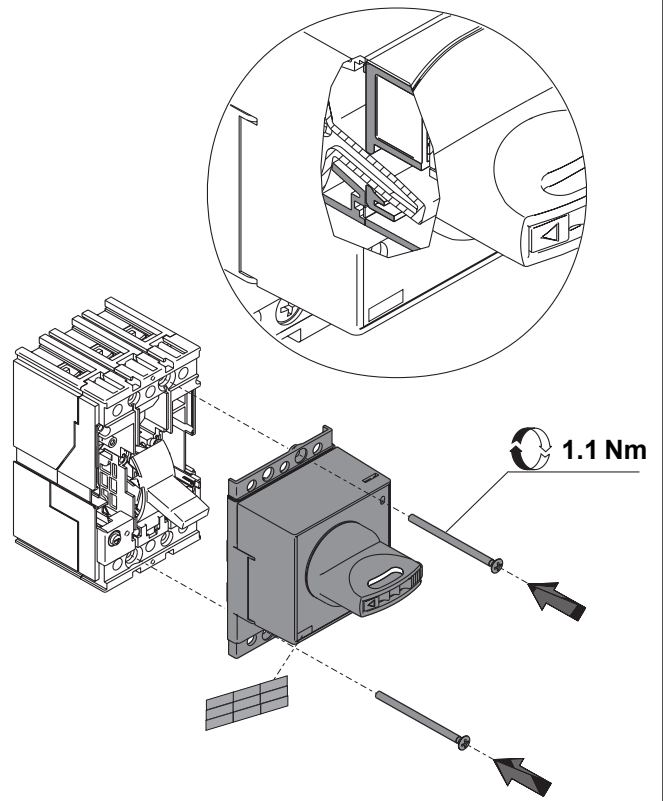
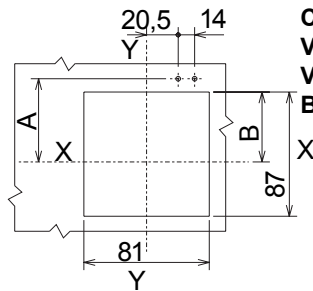
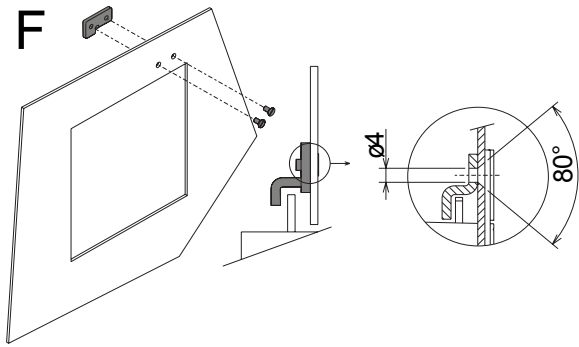


# Tmax

DOC. N.° RH0011.616- L0759

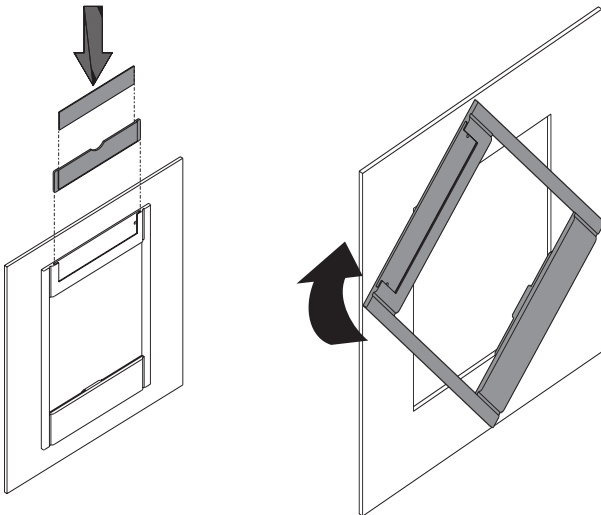
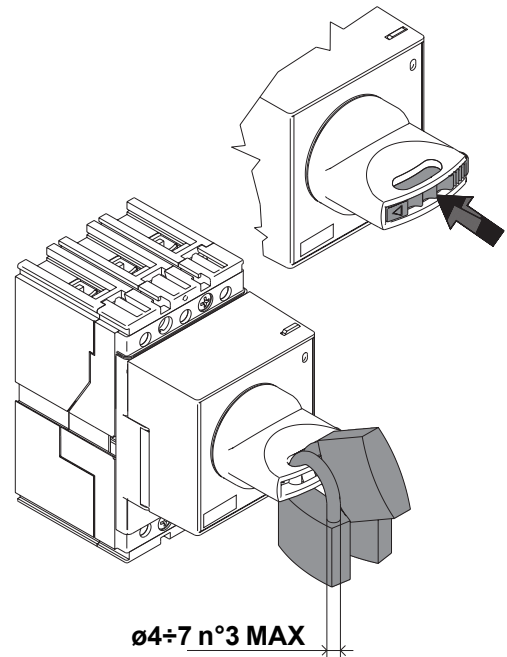
RHD - Comando a maglia rotante T1-T2-T3 diretto.  
RHD - Rotary handle operating mechanism T1-T2-T3 direct.  
RHD - Drehhebelantrieb T1-T2-T3 direkt.  
RHD - Commande par poignée rotative T1-T2-T3 directe.  
RHD - Mando giratorio T1-T2-T3 diretto.



**D****E****F**

**Blocco della porta della cella**  
**Compartment door interlock**  
**Verriegelung der Schaltfeldtür**  
**Verrouillage de la porte du compartiment**  
**Bloqueo (enclavamiento) de la puerta de la celda**

	A	B
T1	60,5	53,2
T2	60,5	53,2
T3	56	48,7

**G****H**

**ABB**  
**ABB**

**ABB SACE S.p.A.**

Via Baioni, 35  
 24123 Bergamo Italy  
 Tel.: +39 035 395.111 -Telefax: +39 035 395.306-433

<http://www.abb.com>