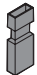
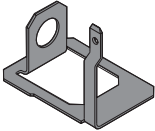
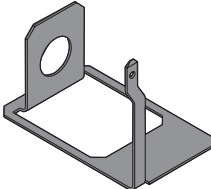


# Tmax

DOC. N.° RH0012.616- L0357

Dispositivo prelievo tensione ausiliaria T2-T3  
 Auxiliary voltage outlet device T2-T3  
 Vorrichtung für die Abnahme der Hilfsspannung T2-T3  
 Dispositif prélèvement tension auxiliaire T2-T3  
 Dispositivo toma tensión auxiliar T2-T3

	T2 III	T2 III	T3 IV	T3 IV
	3	4	3	4
	3	4	-	-
	-	-	3	4

