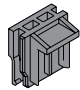
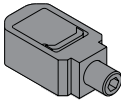
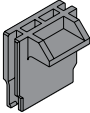
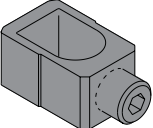


Tmax

DOC. N.° RH0012.809- L0377

FC CuAl - Terminali per cavi T2-T3 fisso/parte fissa di rimovibile
 FC CuAl - Terminals for cables T2-T3 Fixed/plug-in fixed part
 FC CuAl - Anschlüsse für Kabel T2-T3 fest/ausfahrbarer festes teil
 FC CuAl - Prises pour câbles T2-T3 fixe/partie fixe de débrochable
 FC CuAl - Terminales para cables T2-T3 fijo/parte fija de enchufable

	T2 III	T2 IV	T3 III	T3 IV
	3 (6) 4 (8)	-	-	-
	3 (6) 4 (8)	-	-	-
	-	-	3 (6) 4 (8)	-
	-	-	3 (6) 4 (8)	-

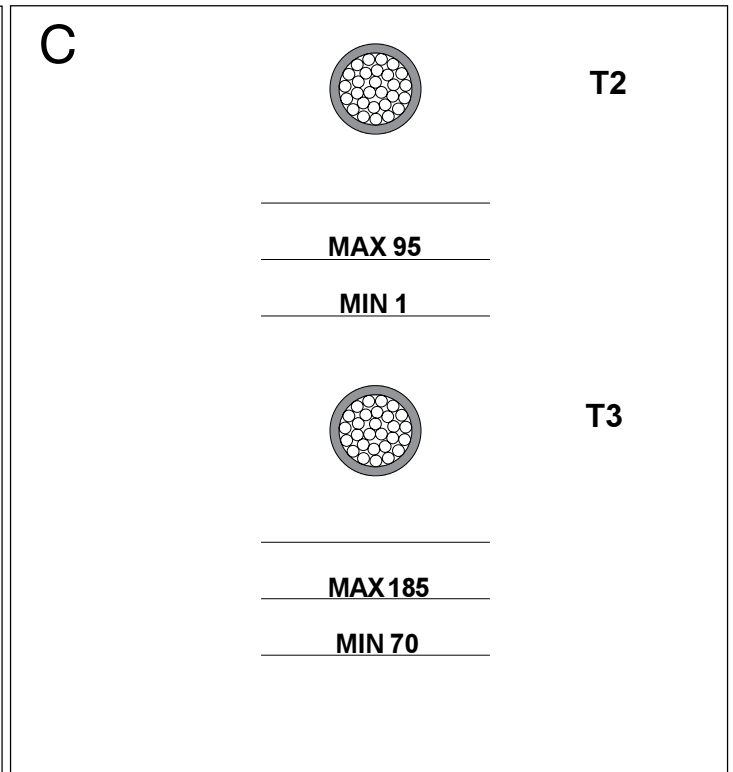
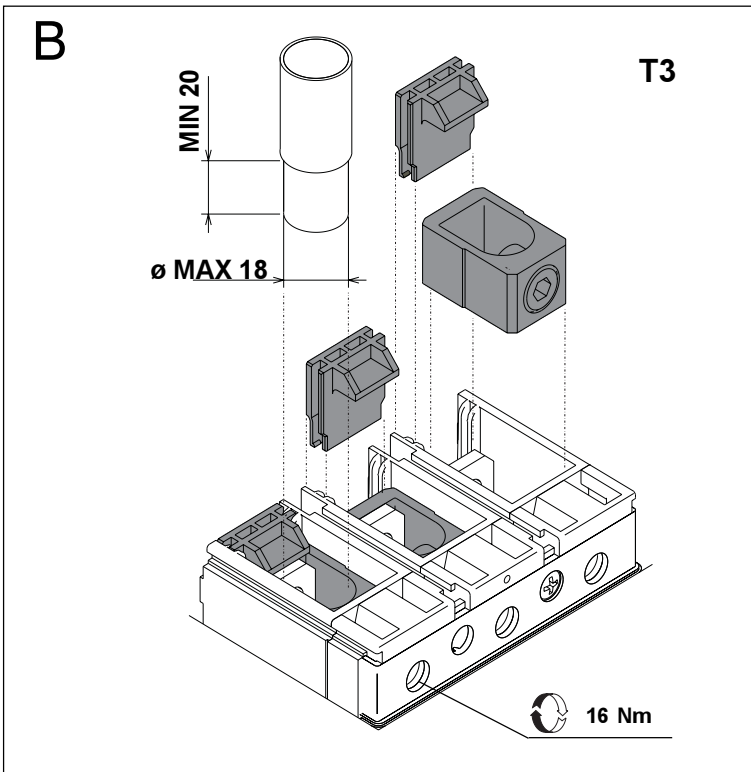
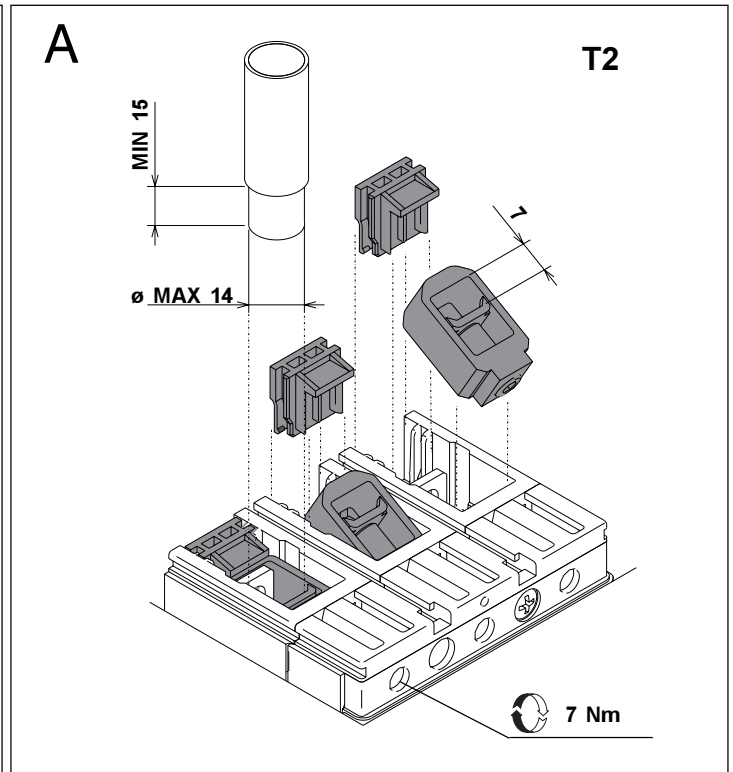


ABB SACE S.p.A.
 Via Baioni, 35
 24123 Bergamo- Italy
 Tel. +39 035.395.111 - Telefax +39 035.395.306-433

<http://www.abb.com>

