

Tmax

DOC. N.° RH0011.803- L0377





EF - Terminali anteriori prolungati T1-T2-T3 fisso/parte fissa di rimovibile

EF - Extended front terminals T1-T2-T3 Fixed/plug-in fixed part

EF - Vorderseitige verlängerte Anschlüsse T1-T2-T3 fest/ausfahrbarer festes teil

EF - Prises avant prolongées T1-T2-T3 fixe/partie fixe de débrochable

EF - Terminales anteriores prolongados T1-T2-T3 fijo/parte fija de enchufable

	T1 III	T1 IV	T2 III	T2 IV	T3 III	T3 IV
	3 (6)	4 (8)	-	-	-	-
	-	-	3 (6)	4 (8)	-	-
	-	-	-	-	3 (6)	4 (8)
	2 (4)	3 (6)	2 (4)	3 (6)	2 (4)	3 (6)

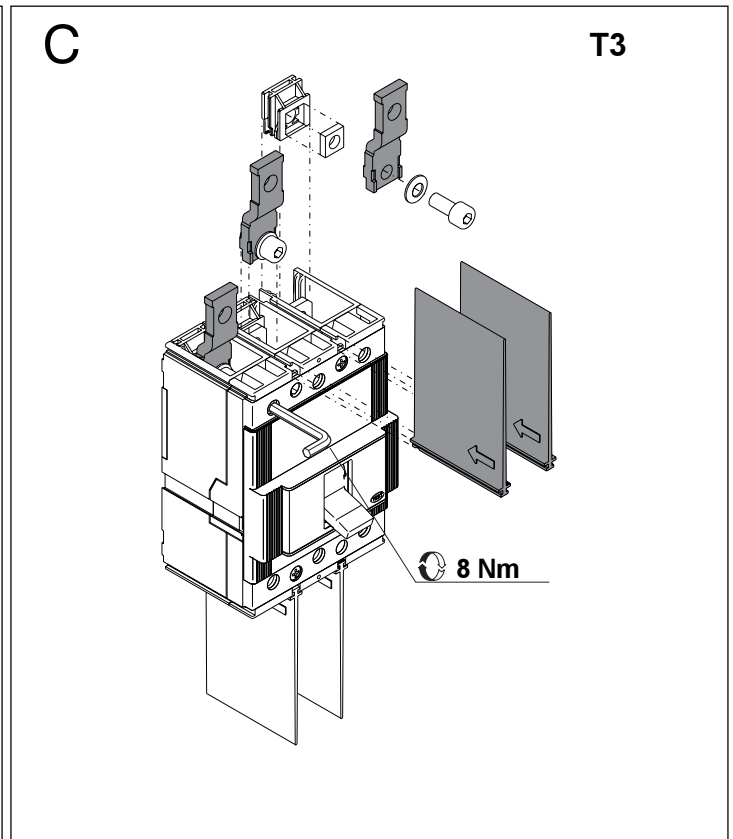
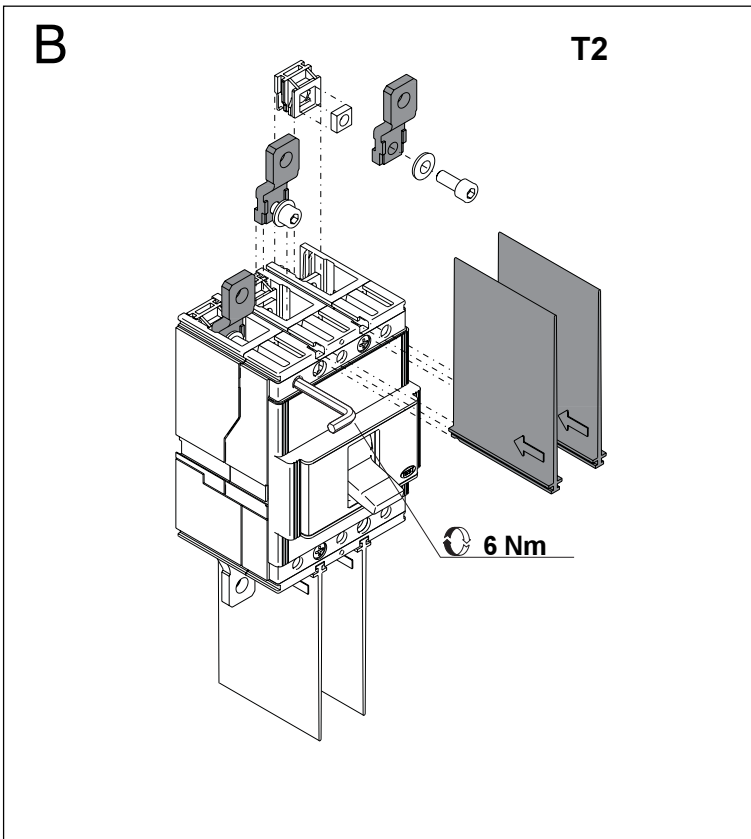
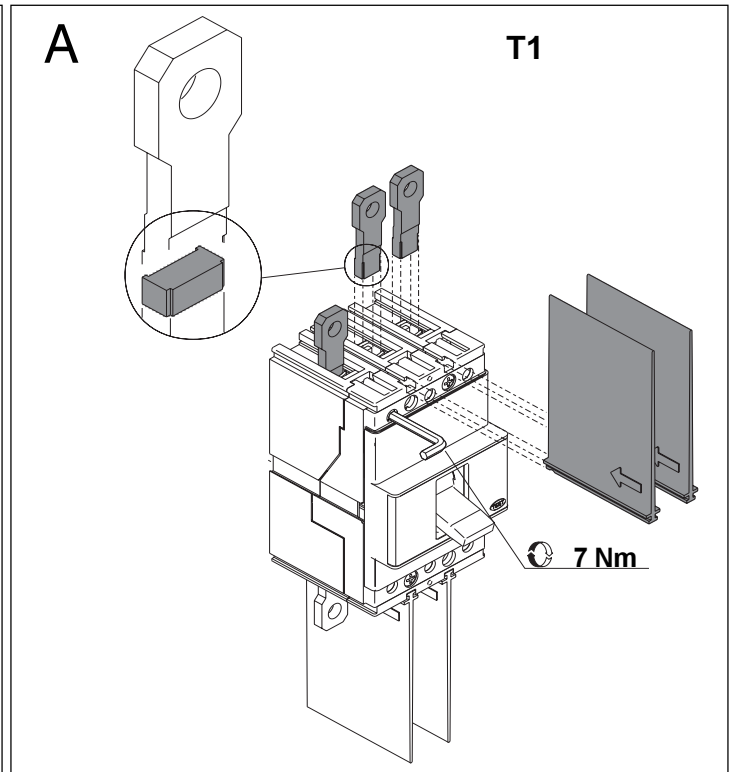


ABB SACE S.p.A.

Via Baioni, 35

24123 Bergamo- Italy

Tel. +39 035.395.111 - Telefax +39 035.395.306-433

<http://www.abb.com>

