

# Tmax

DOC. N.° RH0012.807 - L0377

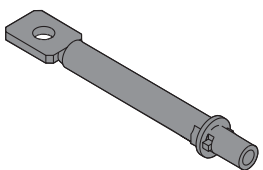
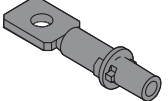



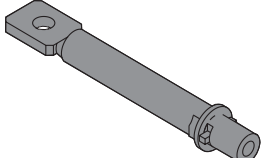
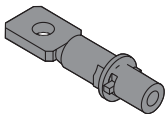
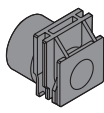


R - Terminali posteriori orientabili T2-T3 fisso/parte fissa di rimovibile.

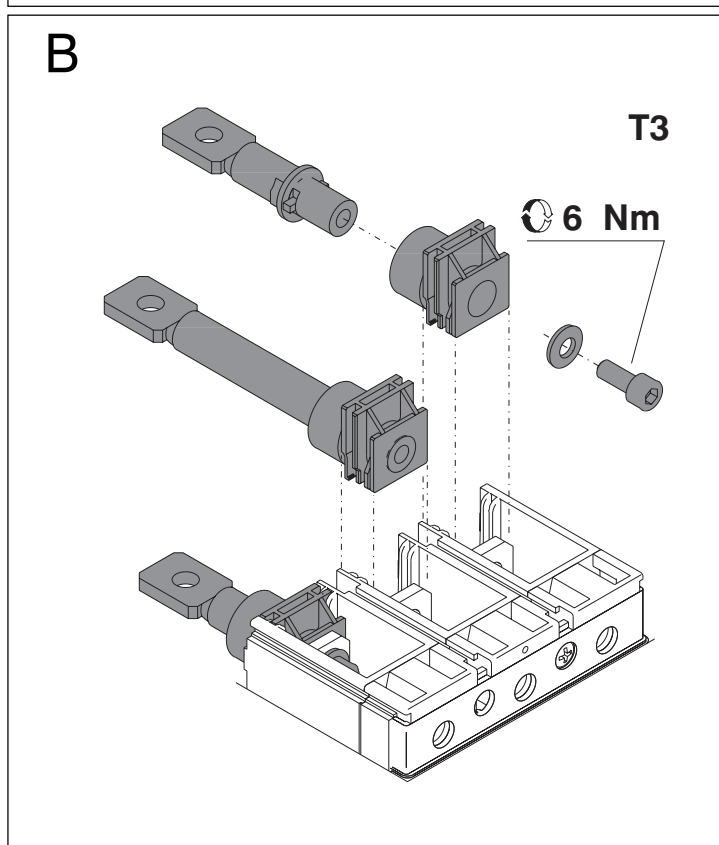
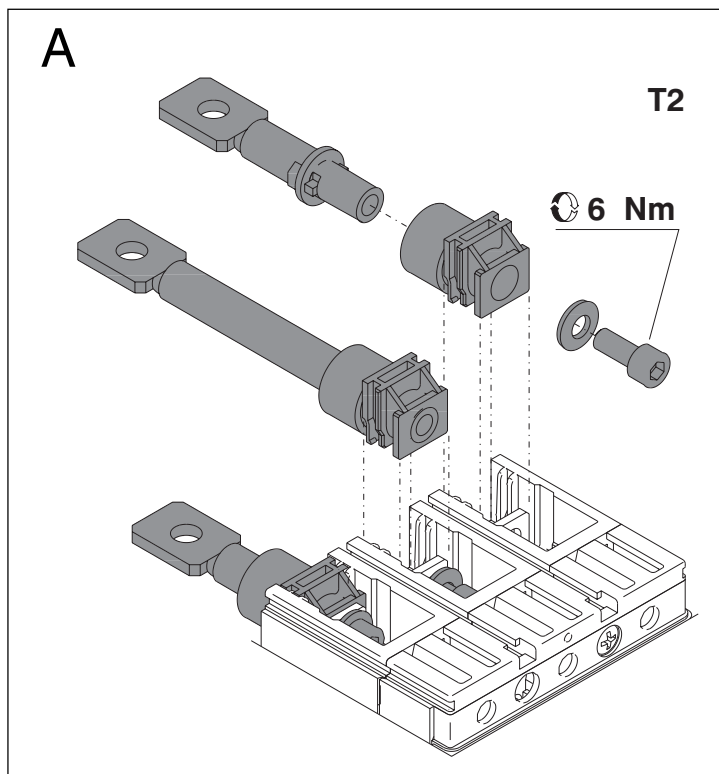
R - Adjustable rear terminals T2-T3 Fixed/plug-in fixed part.

R - Rückseitige verstellbare Anschlüsse T2-T3 fest/ausfahrbarer festes teil.

R - Prises arrière orientables T2-T3 fixe/partie fixe de débrochable.

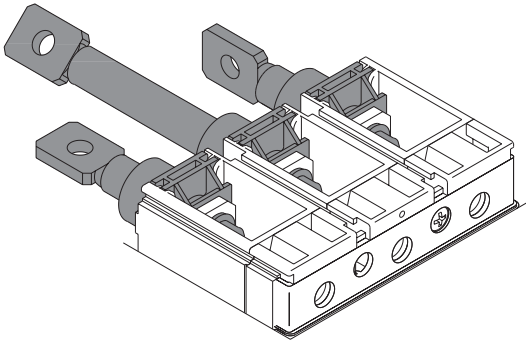
R - Terminales posteriores orientables T2-T3 fija/parte fija de enchufable.

	T2 III	T2 IV	T3 III	T3 IV
	1 (2)	2 (4)	-	-
	2 (4)	2 (4)	-	-
	3 (6)	4 (8)	-	-
	3 (6)	4 (8)	-	-
	3 (6)	4 (8)	-	-
	-	-	1 (2)	2 (4)
	-	-	2 (4)	2 (4)
	-	-	3 (6)	4 (8)
	-	-	3 (6)	4 (8)
	-	-	3 (6)	4 (8)



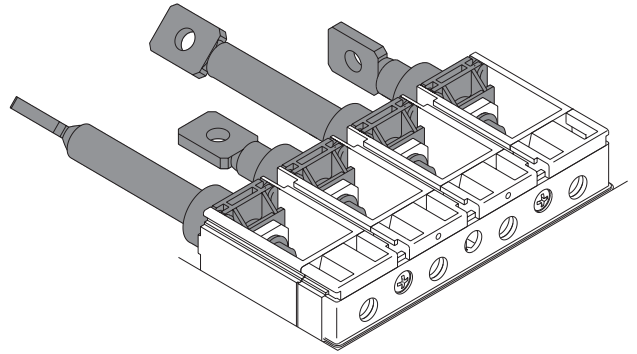
C

T2-T3



D

T2-T3



**ABB SACE S.p.A.**

Via Baioni, 35

24123 Bergamo- Italy

Tel. +39 035.395.111 - Telefax +39 035.395.306-433

<http://www.abb.com>