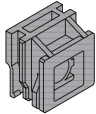


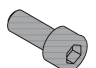
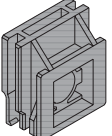


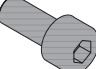
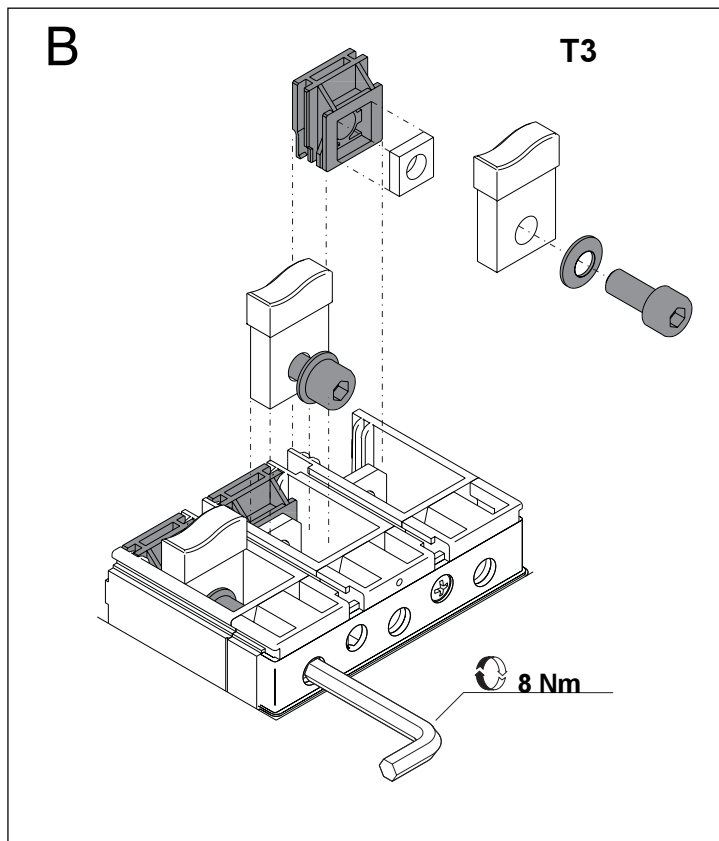
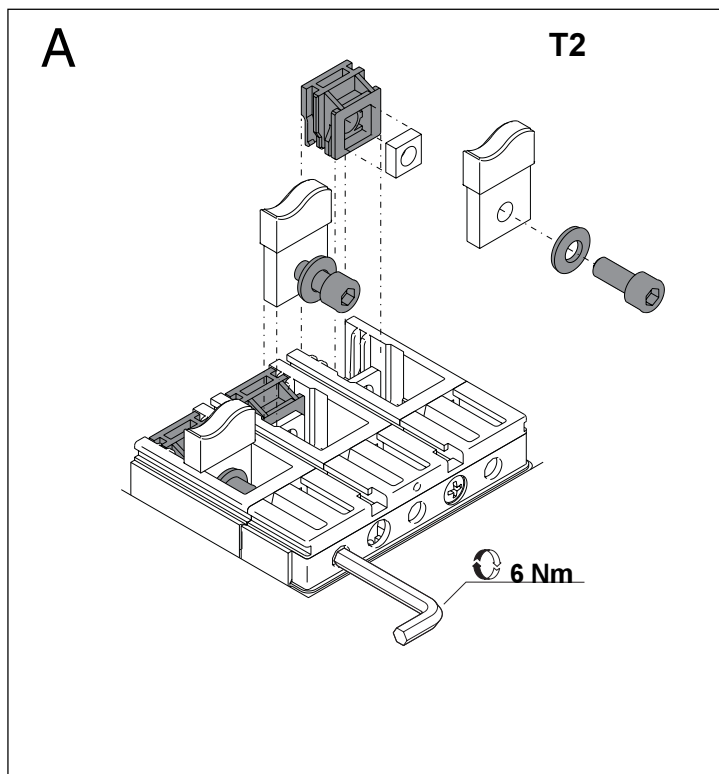


Tmax

DOC. N.° RH0012.804 - L0377

F - Terminali anteriori T2-T3 fisso/parte fissa di rimovibile
 F - Front terminals T2-T3 Fixed/plug-in fixed part
 F - Vorderseitige Anschlüsse T2-T3 fest/ausfahrbarer festes teil
 F - Prises avant T2-T3 fixe/partie fixe de débrochable
 F - Terminales anteriores T2-T3 fija/parte fija de enchufable

	T2 III	T2 IV	T3 III	T3 IV
	3 (6)	4 (8)	-	-
	3 (6)	4 (8)	-	-
	3 (6)	4 (8)	-	-
	3 (6)	4 (8)	-	-
	-	-	3 (6)	4 (8)
	-	-	3 (6)	4 (8)
	-	-	3 (6)	4 (8)
	-	-	3 (6)	4 (8)



C

T2

T3

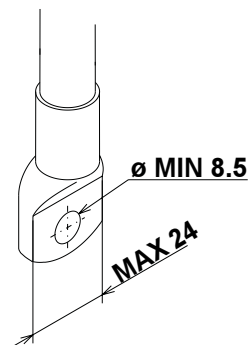
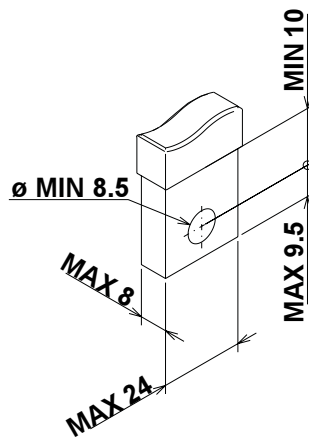
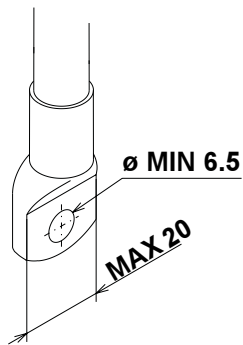
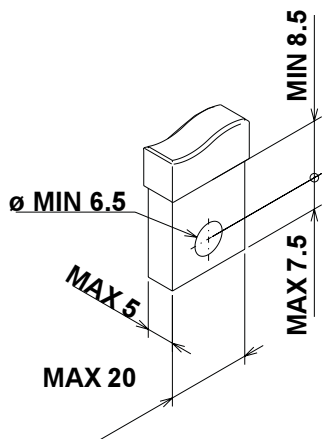


ABB SACE S.p.A.

Via Baioni, 35

24123 Bergamo- Italy

Tel. +39 035.395.111 - Telefax +39 035.395.306-433

<http://www.abb.com>