

Tmax

DOC. N.° RH0012.801- L0497

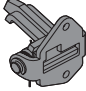


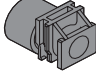
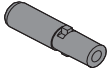

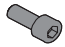
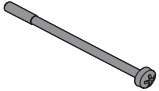
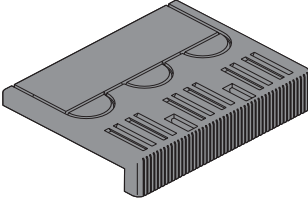



Kit di trasformazione da fisso in parte mobile di rimovibile T2-T3.

Kit for converting from fixed to mobile part of plug-in T2-T3.

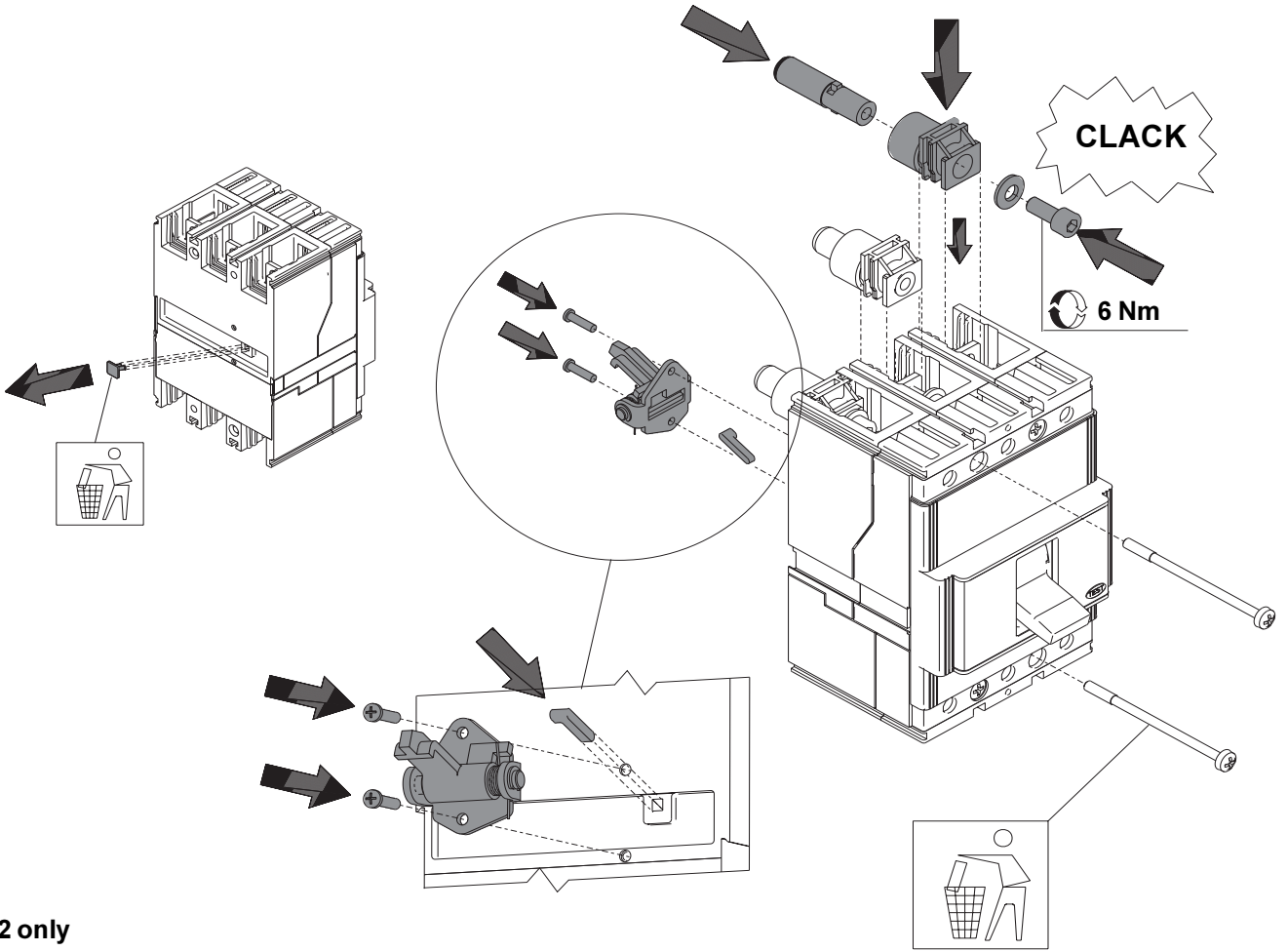
Umrustsatz für die Umwandlung des festen Teils in das bewegliche Teil für den ausfahrbaren Leistungsschalter T2-T3.

Kit de trasformation de fixe-en partie mobile de dèbrochable T2-T3.

Kit de trasformacion de fijo en parte móvil de enchufable T2-T3.

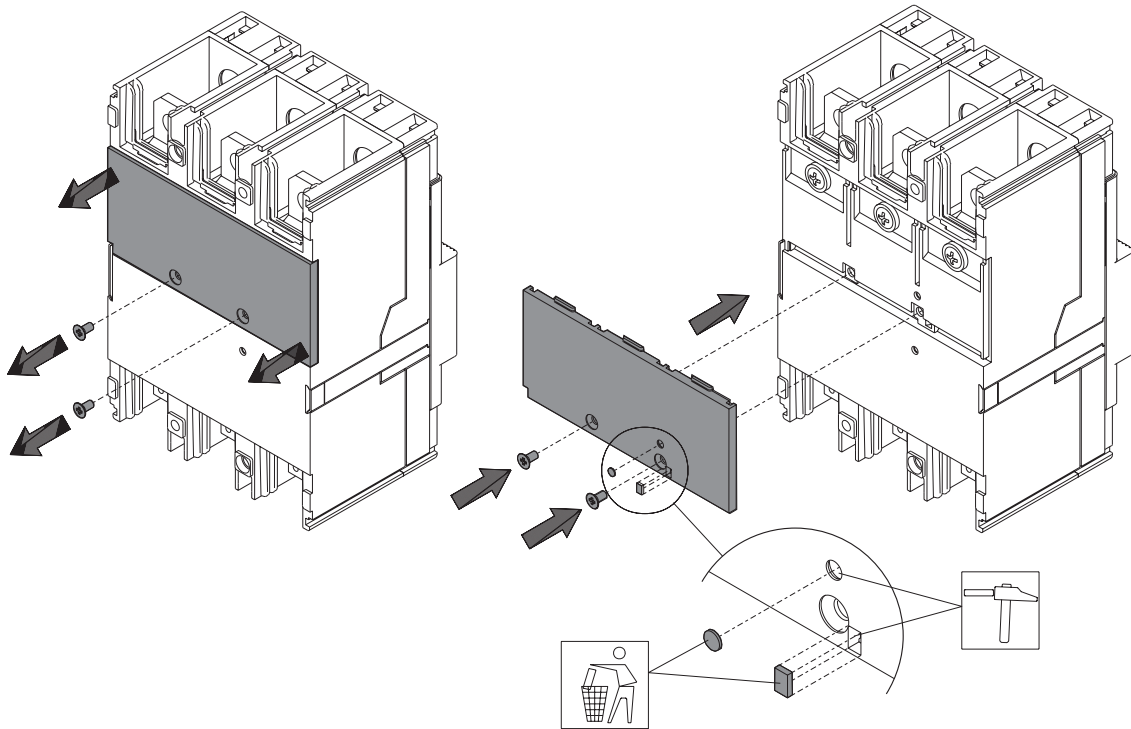
	T2 III	T2 IV	T3 III	T3 IV
	1	1	1	1
	2	2	2	2
	1	1	1	1
	6	8	6	8
	6	8	6	8
	6	8	6	8
	6	8	6	8
	2	3	2	3
	2	2	2	2
	2	2	2	2
	2	2	2	2
	2	2	2	2

A



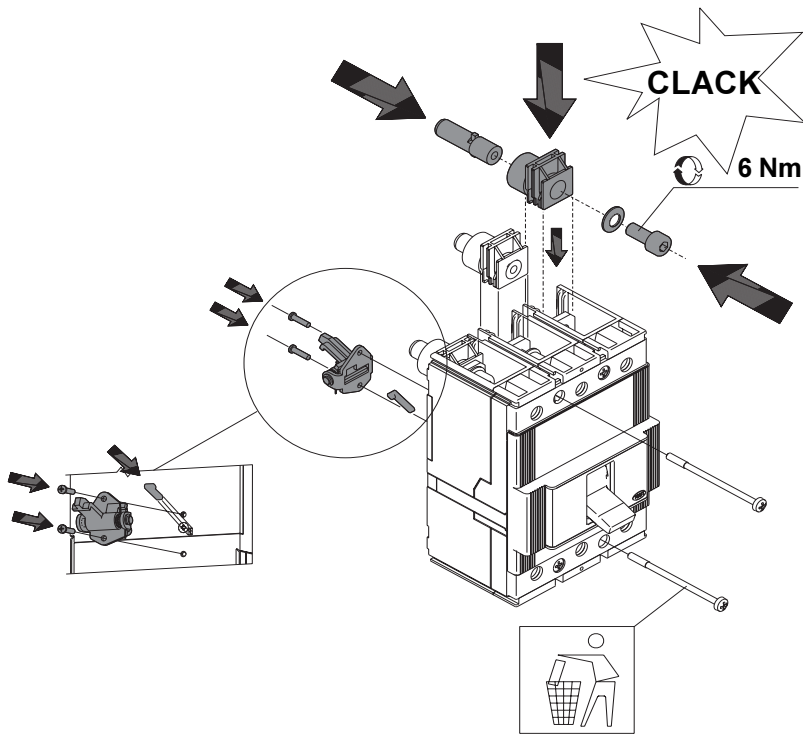
T2 only

B

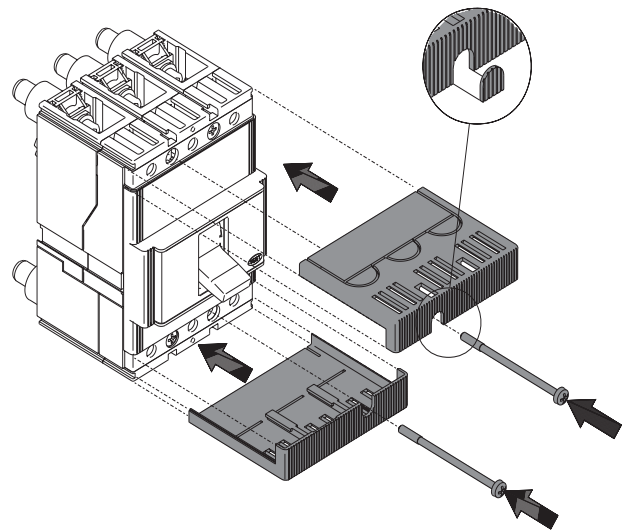


T3 only

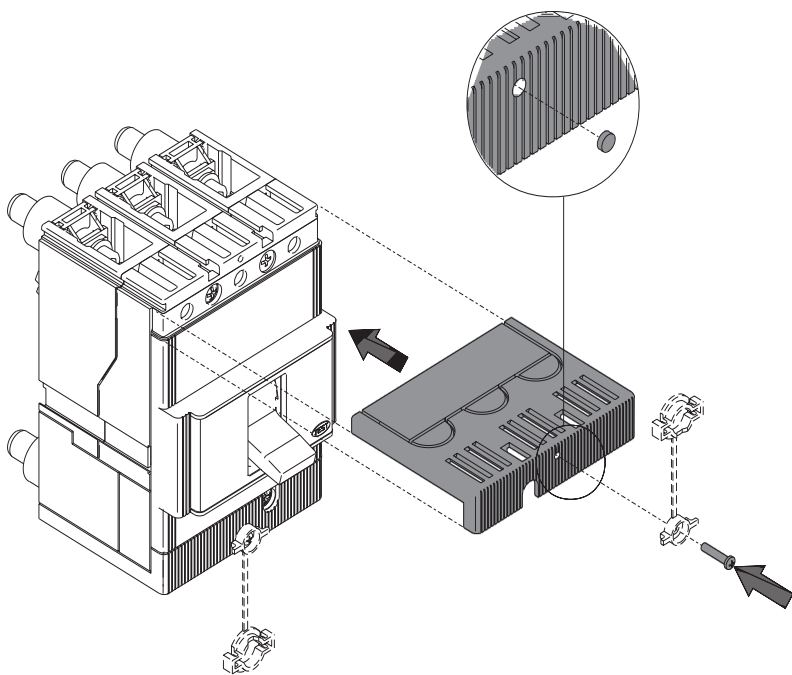
C



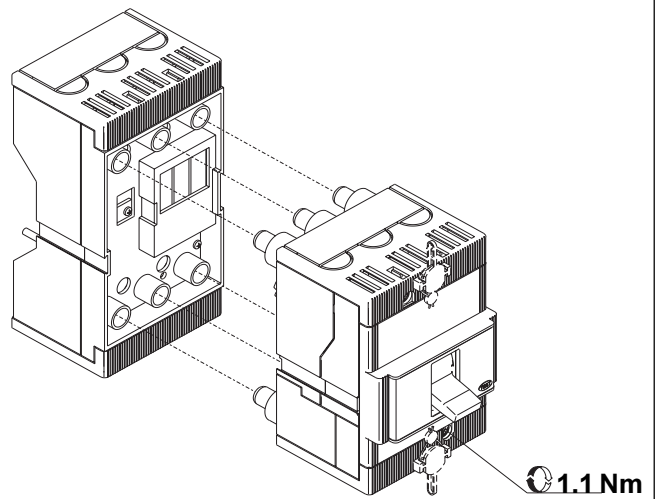
D

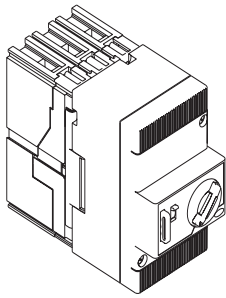


E



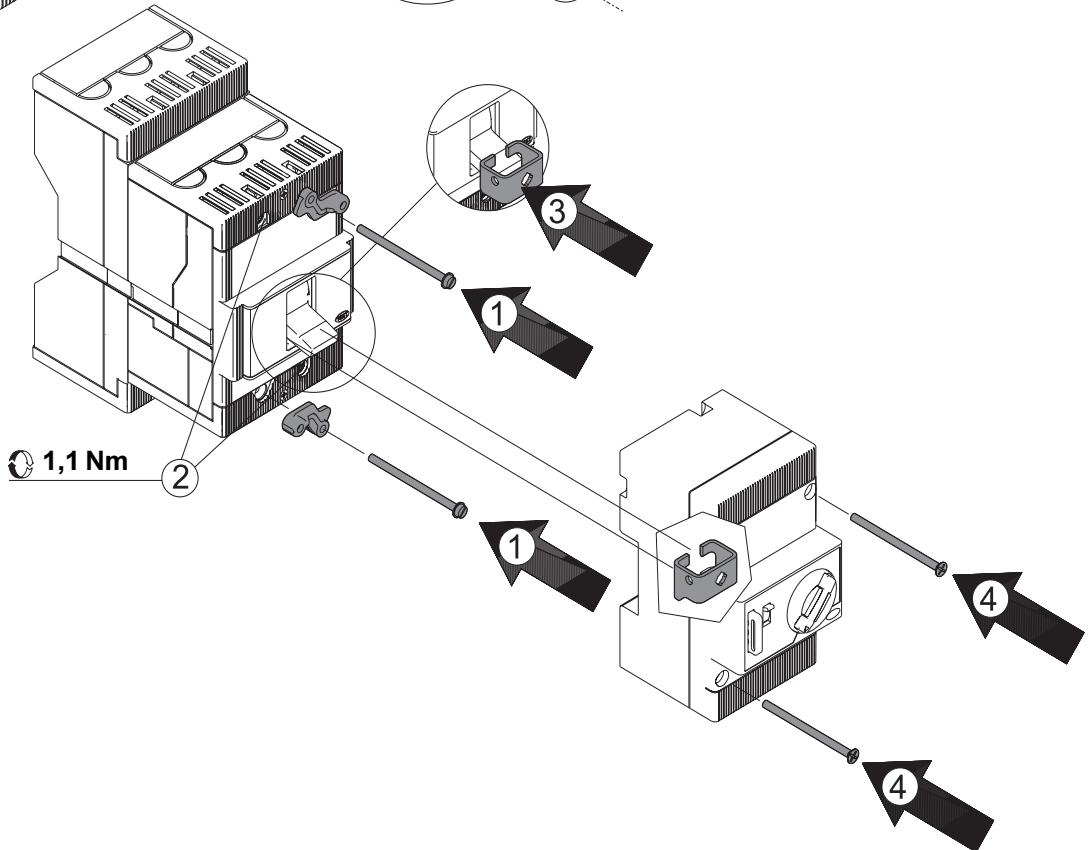
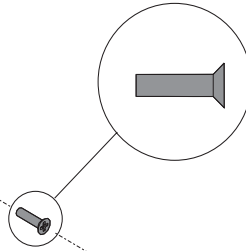
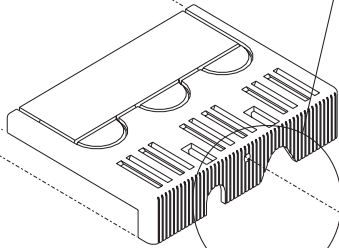
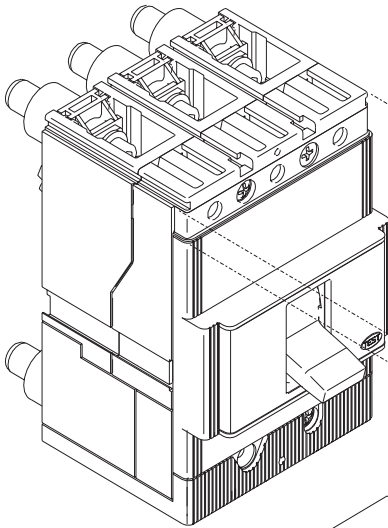
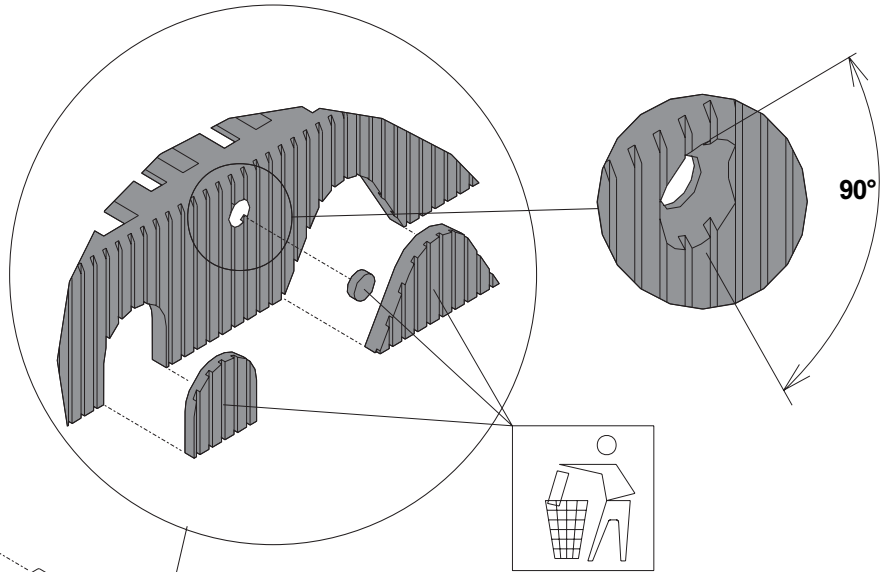
F



G

Solo per parte mobile con telecomando
 Only for moving part with remote control
 Nur für bewegliches Teil mit Fernsteuerung
 Pour partie mobile avec télécommande uniquement
 Sólo para parte móvil con telemando

Svasatura a cura del cliente
 Countersinking to be done by the customer
 Aussenkung vom Kunden auszuführen
 Évasement à la charge du client
 Avellanado a cargo del cliente



1,1 Nm

ABB

ABB SACE S.p.A.

Via Baioni, 35

24123 Bergamo Italy

Tel.: +39 035 395.111 -Telefax: +39 035 395.306-433

<http://www.abb.com>