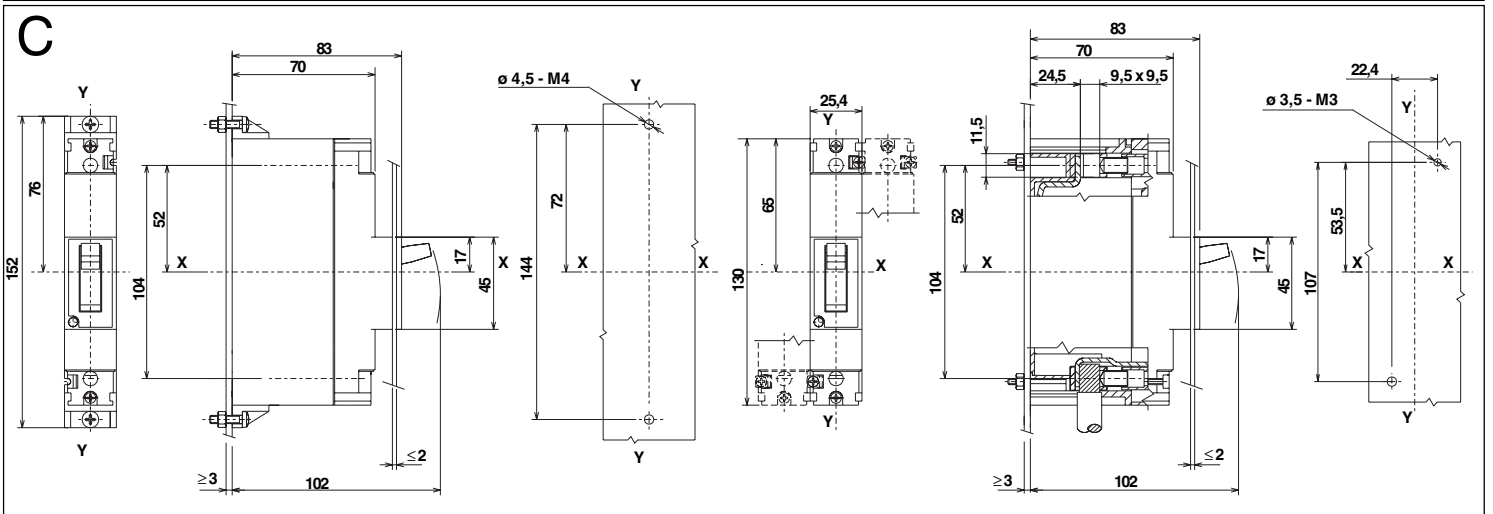
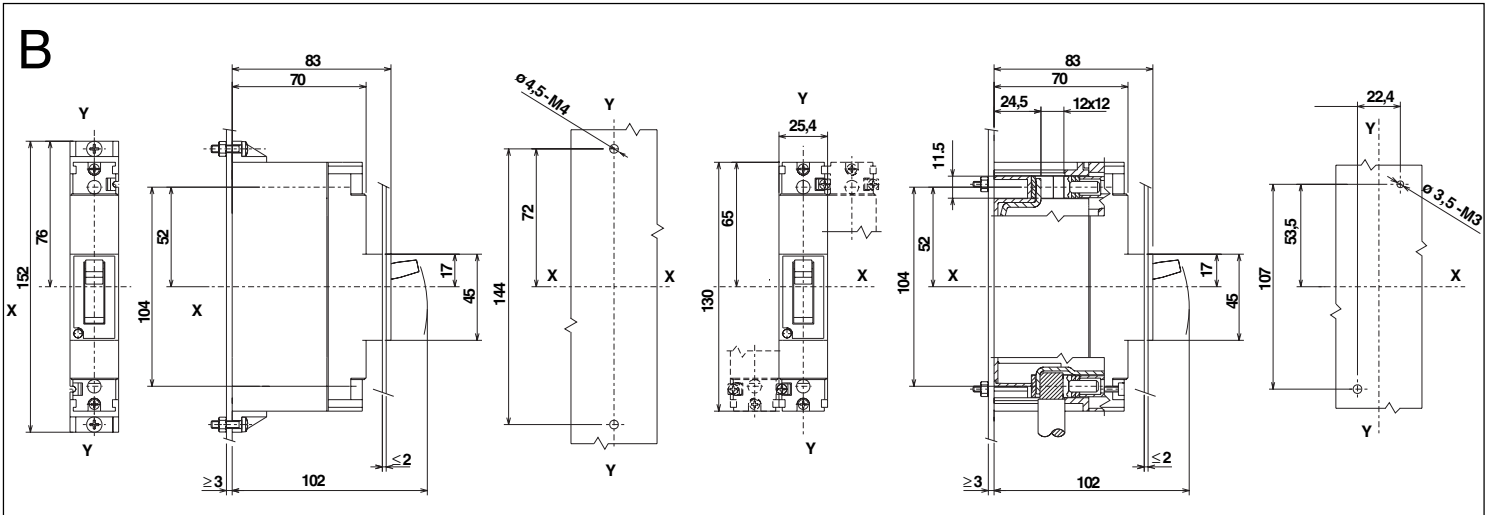
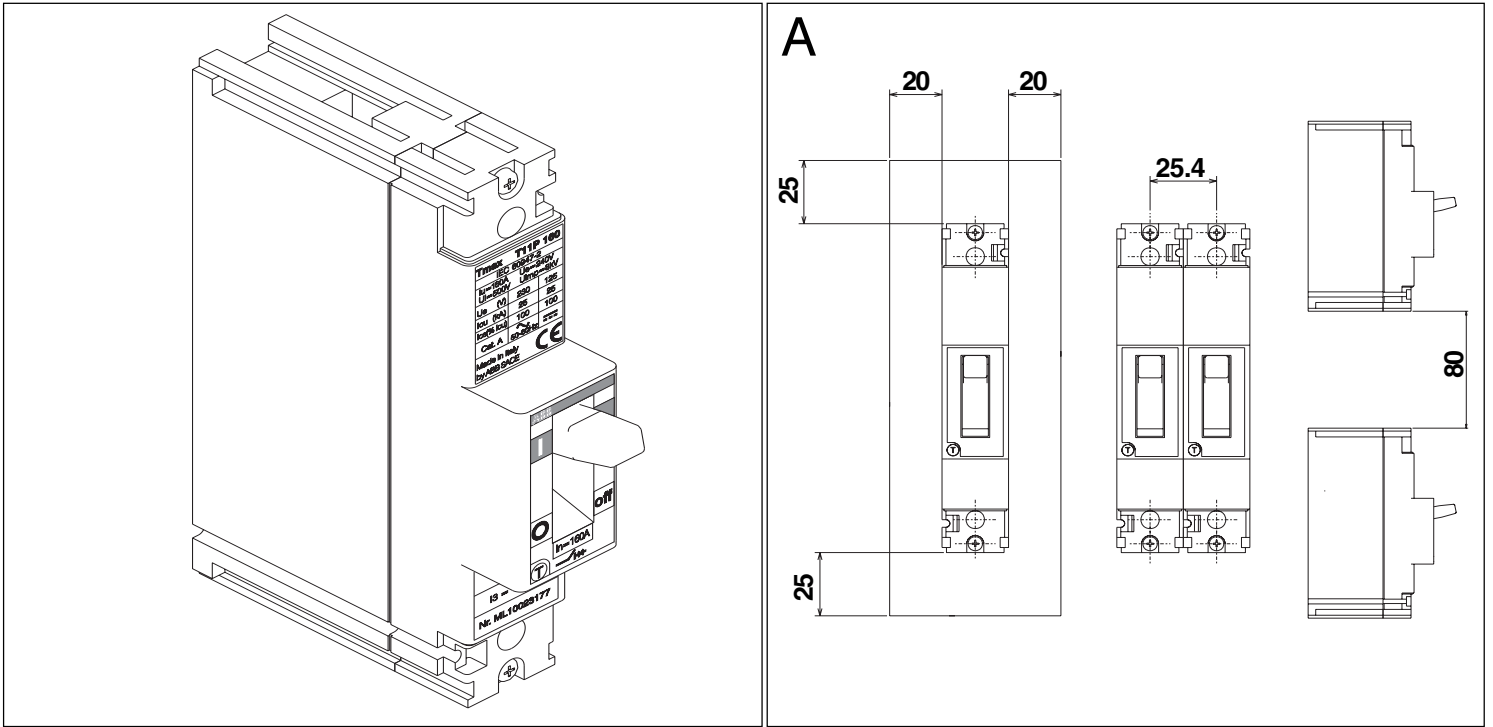
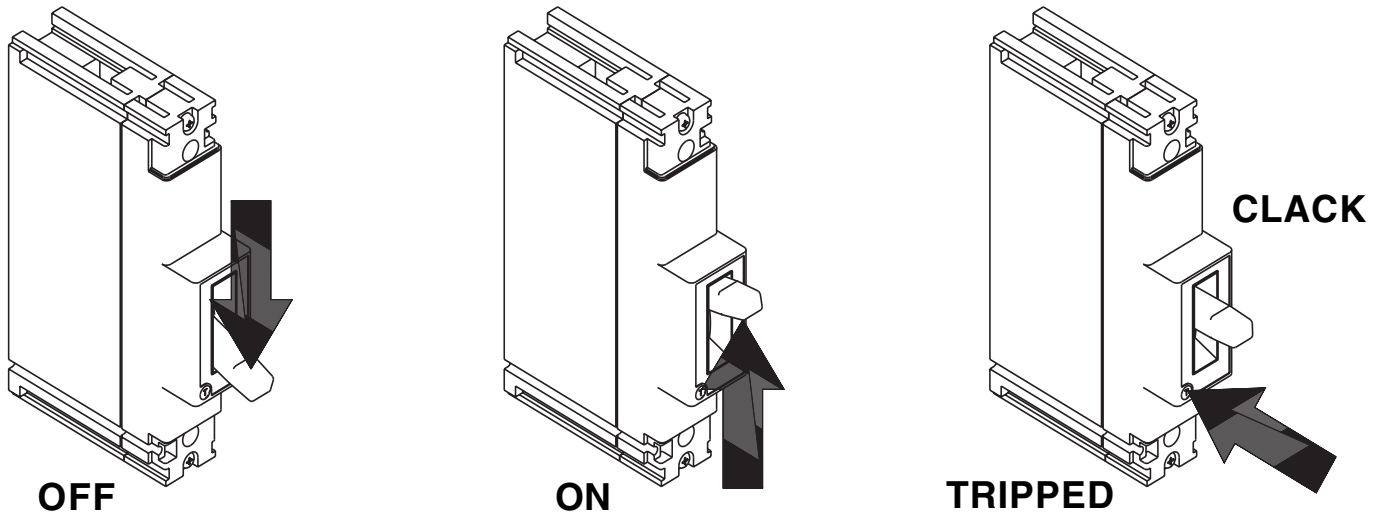


Tmax T1 1P

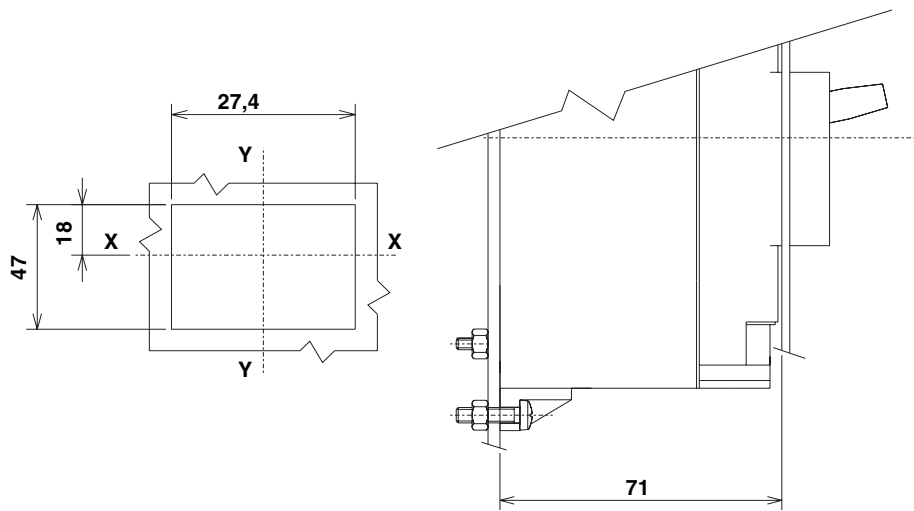
DOC. N°. RH0206.001- L0759



D



E



F

