

Tmax

DOC. N.° RH0011.612- L0119

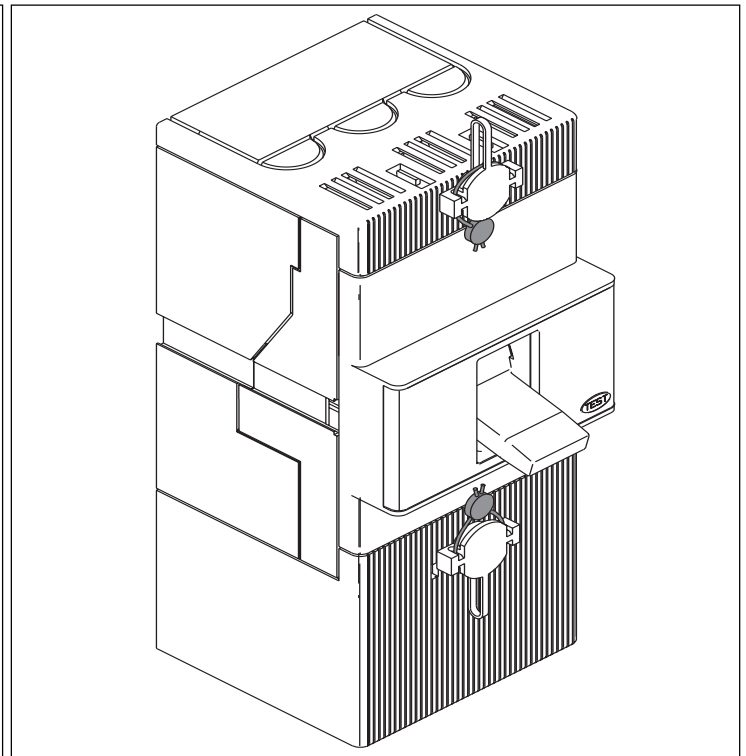
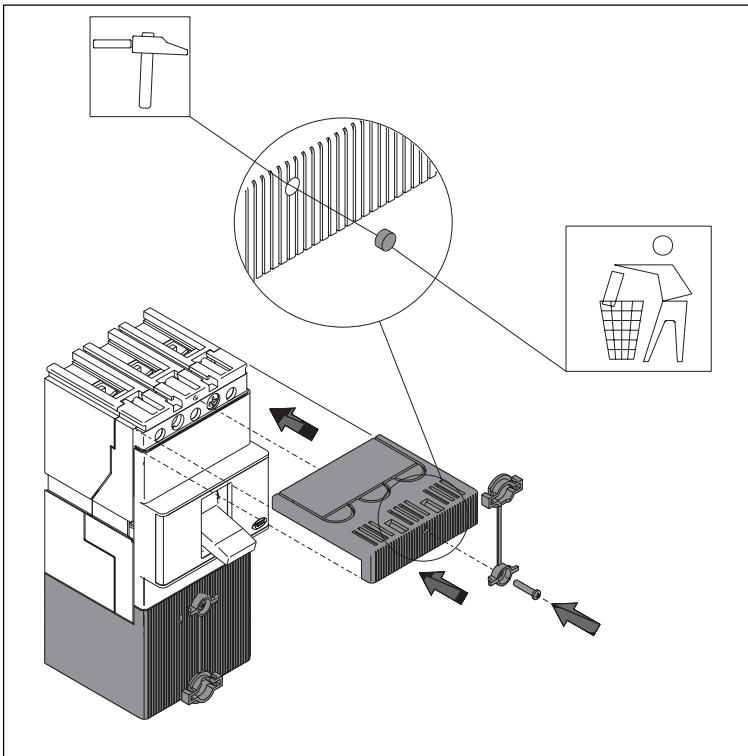
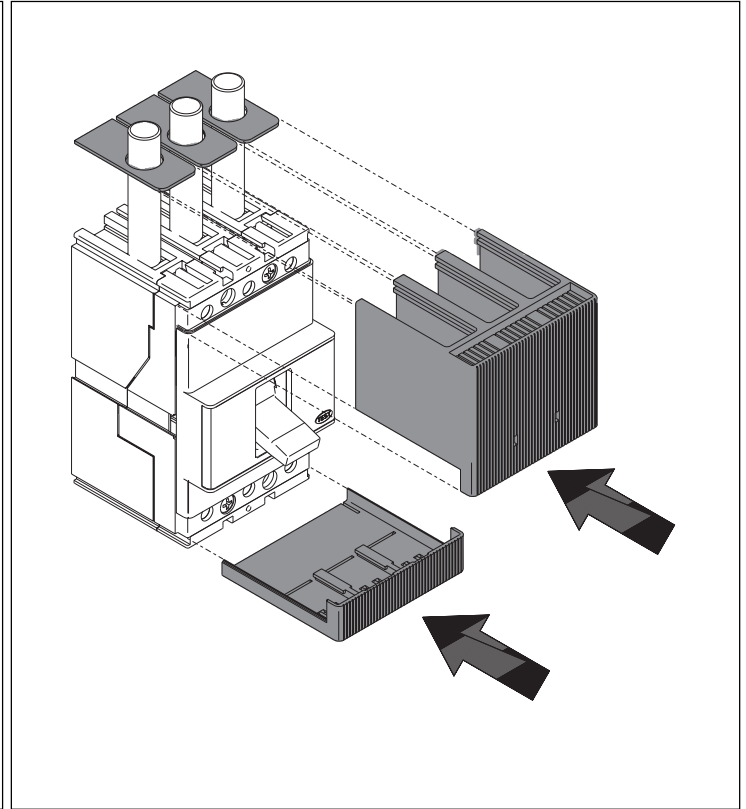
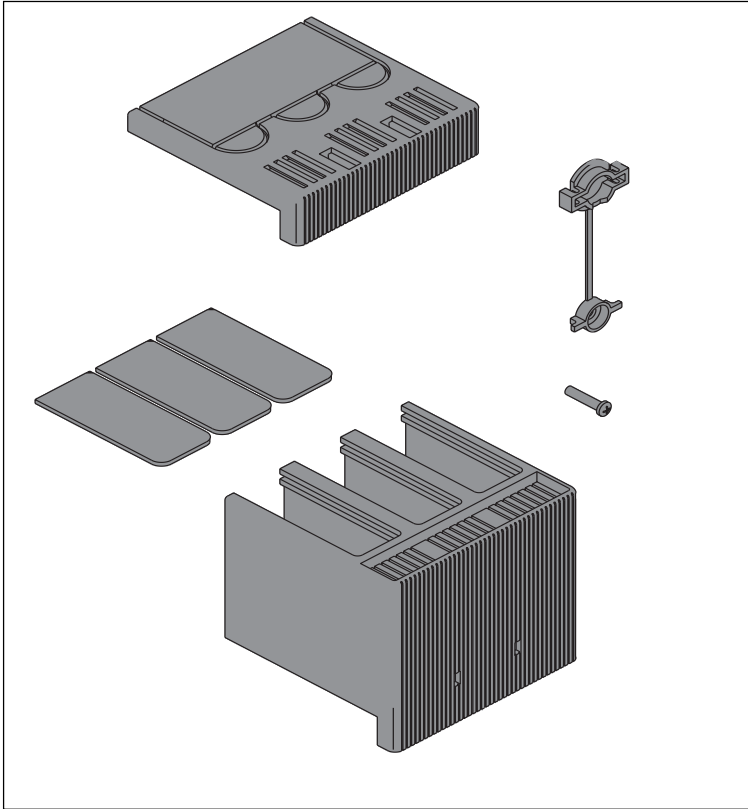
Copriterminali e sigillo T1-T2-T3 fisso/ parte fissa di rimovibile T2-T3.

Terminal covers and seal Fixed T1-T2-T3/ plug-in Fixed part T2-T3.

Klemmenabdeckungen und Bleisiegel T1-T2-T3 fest/ ausfahrbarer festes teil T2-T3.

Cache-bornes et cachet en plomb T1-T2-T3 fixe/ partie fixe de dèbrochable T2-T3.

Cubrebornes y sello T1-T2-T3 fijo/ parte fija de enchufable T2-T3.



ABB

ABB SACE S.p.A.

Via Baioni, 35

24123 Bergamo Italy

Tel.: +39 035 395.111 -Telefax: +39 035 395.306-433

<http://www.abb.com>