

Tmax

DOC. N.° 1SDH000436R0.841 - L0693

FC Cu - Terminali anteriori per cavi in rame T4-T5 parte fissa
 FC Cu - Front terminals for copper cables T4-T5 fixed part
 FC Cu - Vorderseitige Anschlüsse für Kupferkabel T4-T5, Unterteil
 FC Cu - Prises avant pour câbles en cuivre T4-T5 partie fixe
 FC Cu - Terminales frontales para cables de cobre T4-T5 parte fija

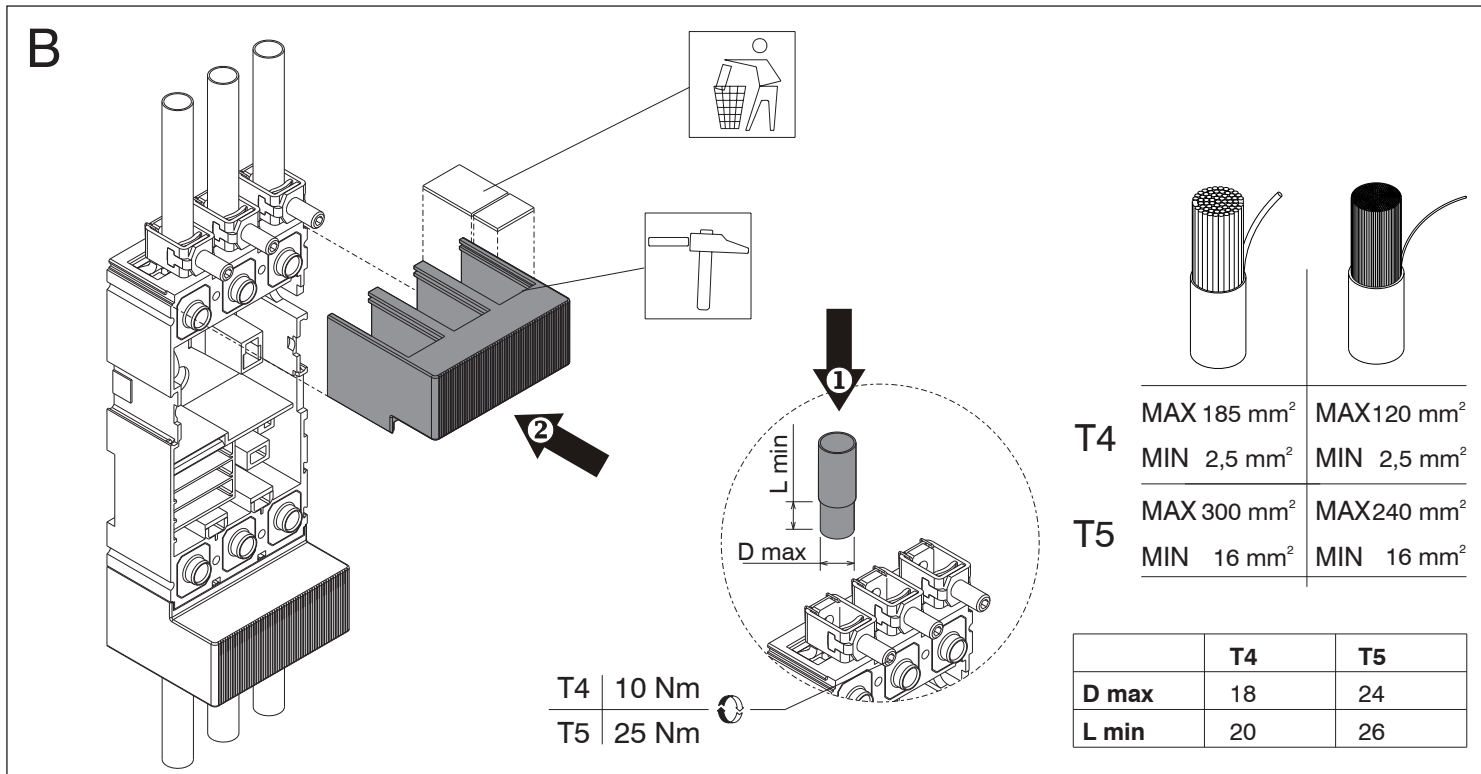
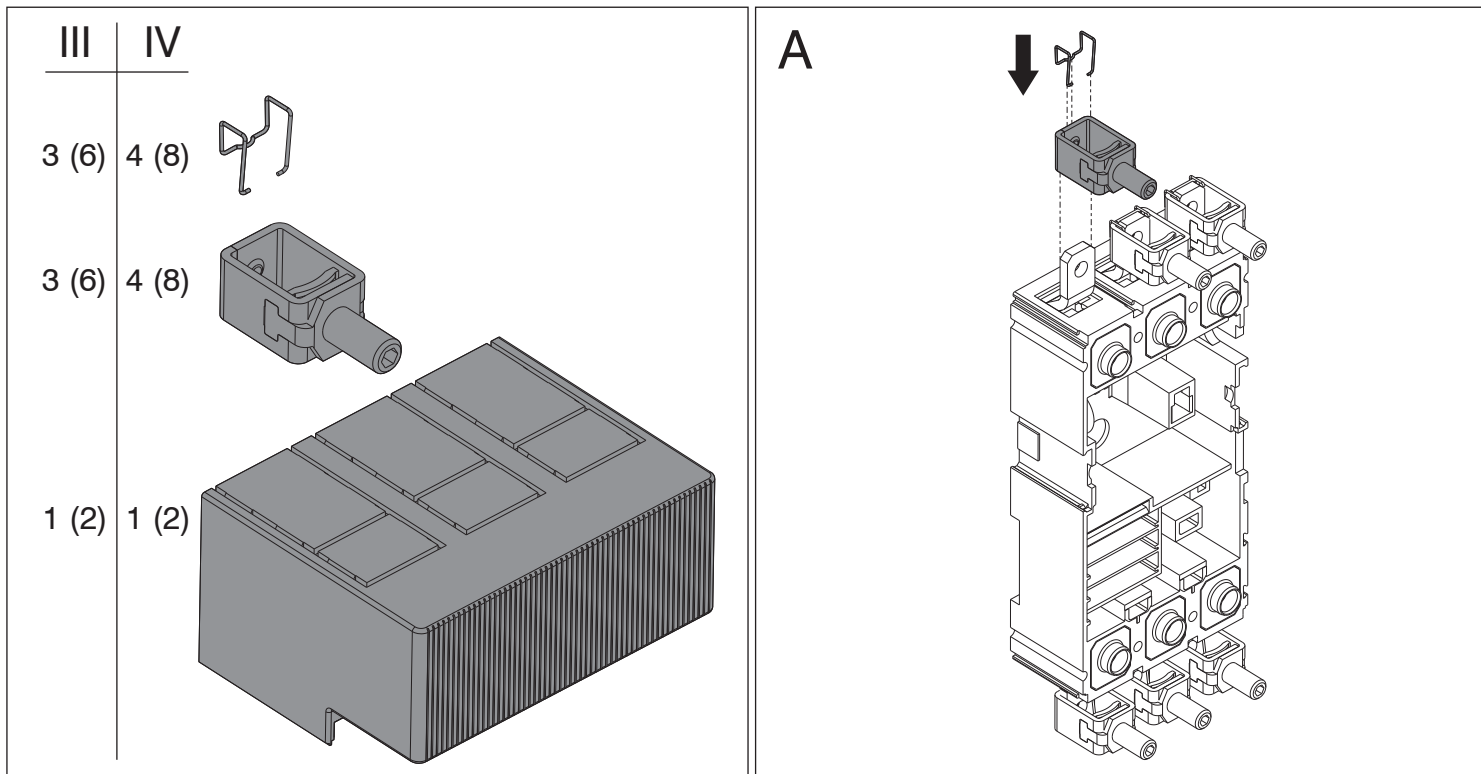


ABB SACE S.p.A.

Via Baioni, 35

24123 Bergamo Italy

Tel.: +39 035 395.111 - Telefax: +39 035 395.306-433

<http://www.abb.com>