

Tmax

DOC. N.° 1SDH000436R0.827 - L0693

MC - Terminali anteriori multicavo T4 fisso
MC - Multi-cable front terminals T4 fixed
MC - Vorderseitige Anschlüsse für mehrere Kabel T4, fest
MC - Prises avant multicâble T4 fixe
MC - Terminales frontales multicable T4 fijo

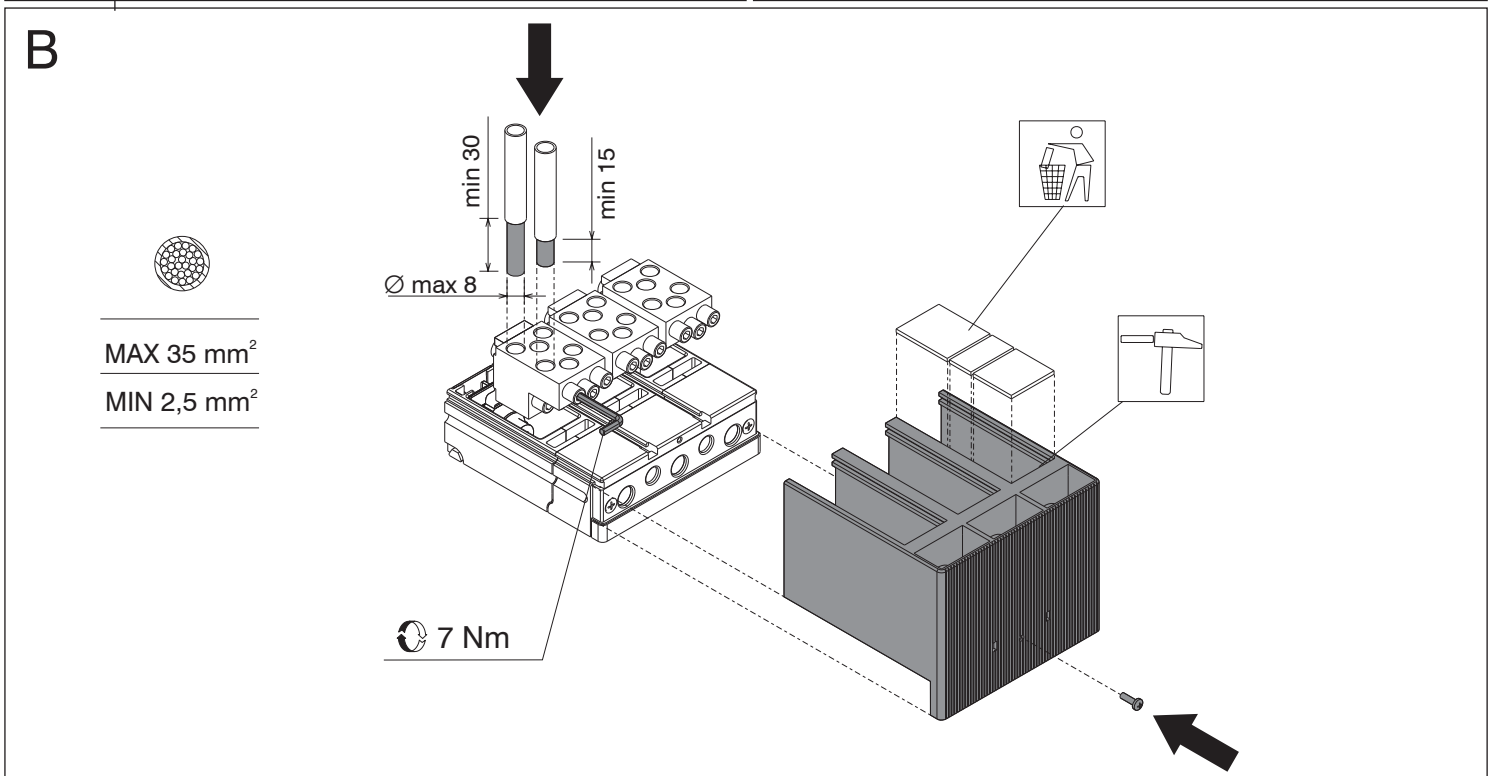
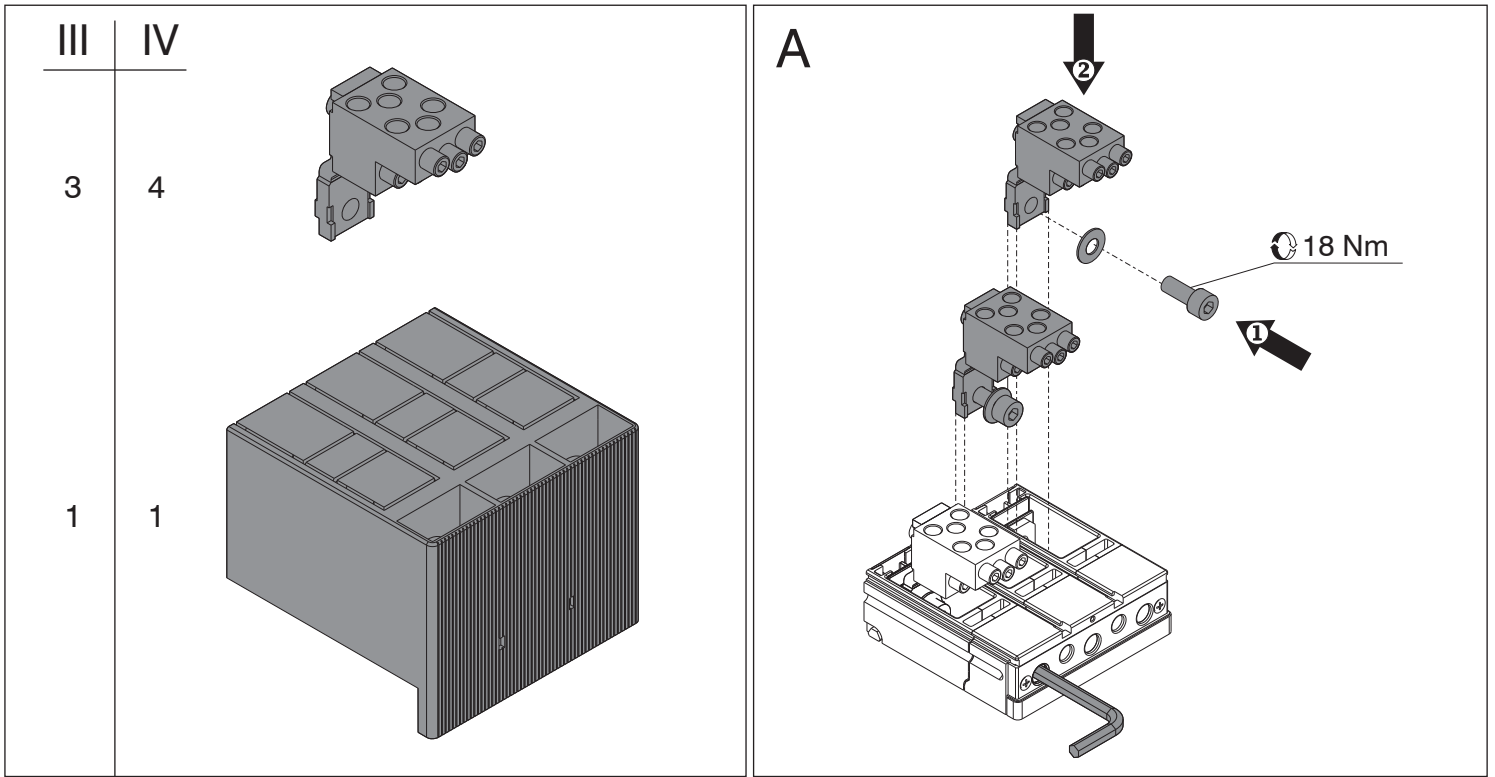


ABB SACE S.p.A.

Via Baioni, 35
24123 Bergamo Italy

Tel.: +39 035 395.111 - Telefax: +39 035 395.306-433

<http://www.abb.com>