

# Tmax

DOC. N.° 1SDH000436R0.615 - L0693

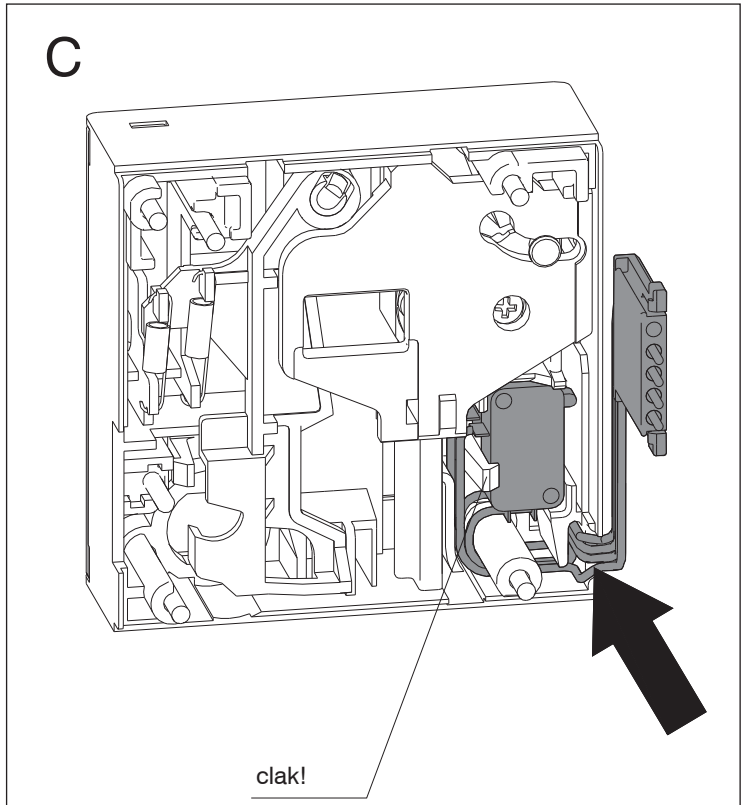
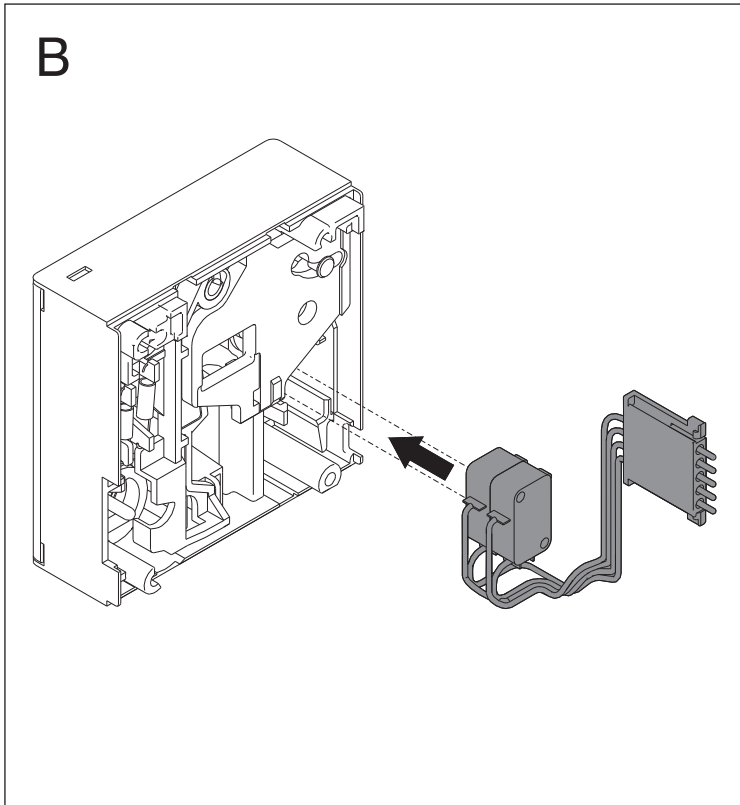
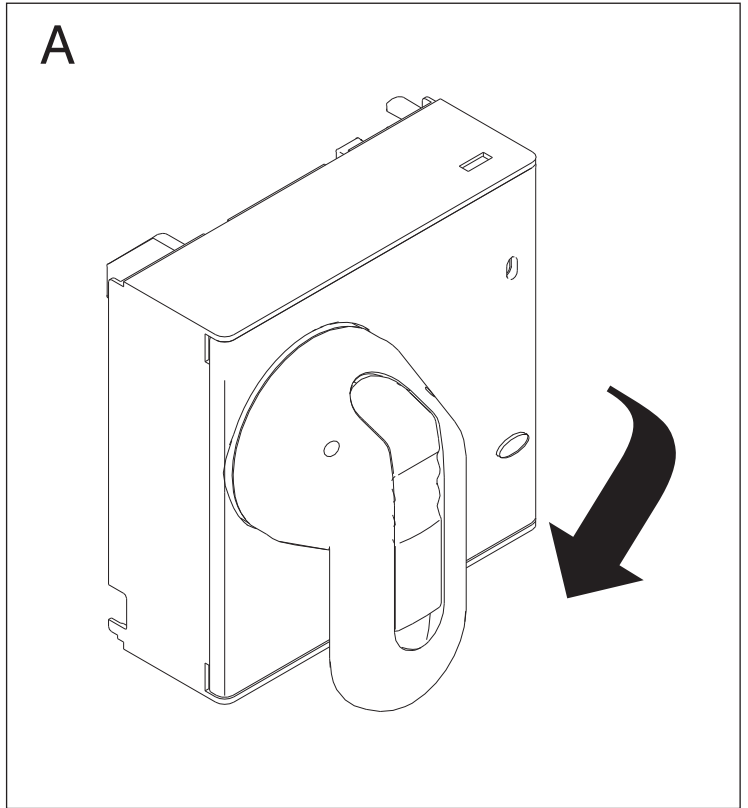
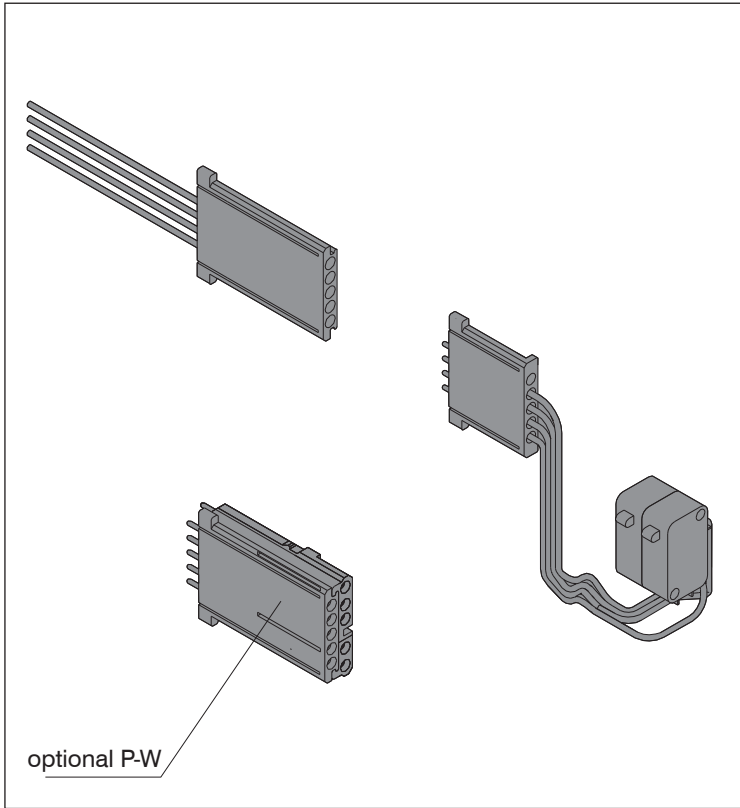
AUE - Contatto di consenso per maniglia rotante T4-T5

AUE - Early marking auxiliary contact for rotary handle operating mechanism T4-T5

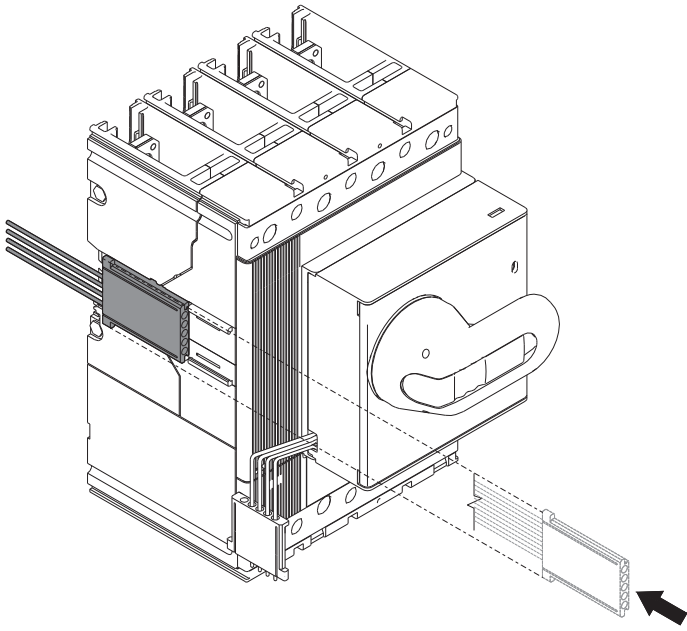
AUE - Freigabekontakt für Drehhebelantrieb T4-T5

AUE - Contact de priorité pour commande par poignée rotative T4-T5

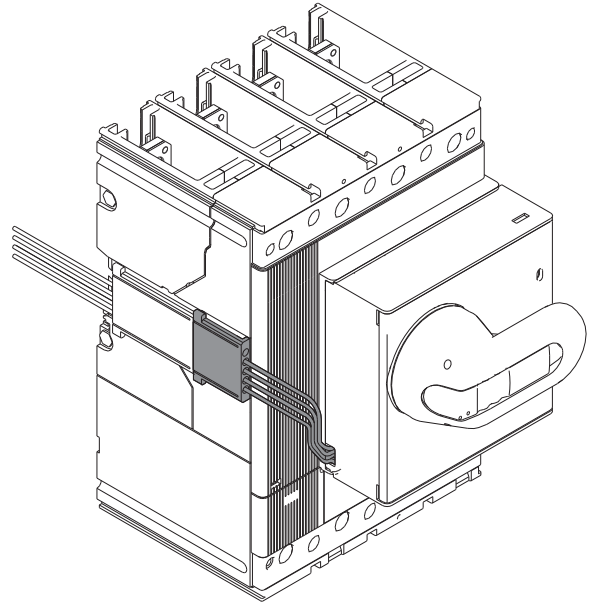
AUE - Contacto de consenso para mando giratorio T4-T5



D

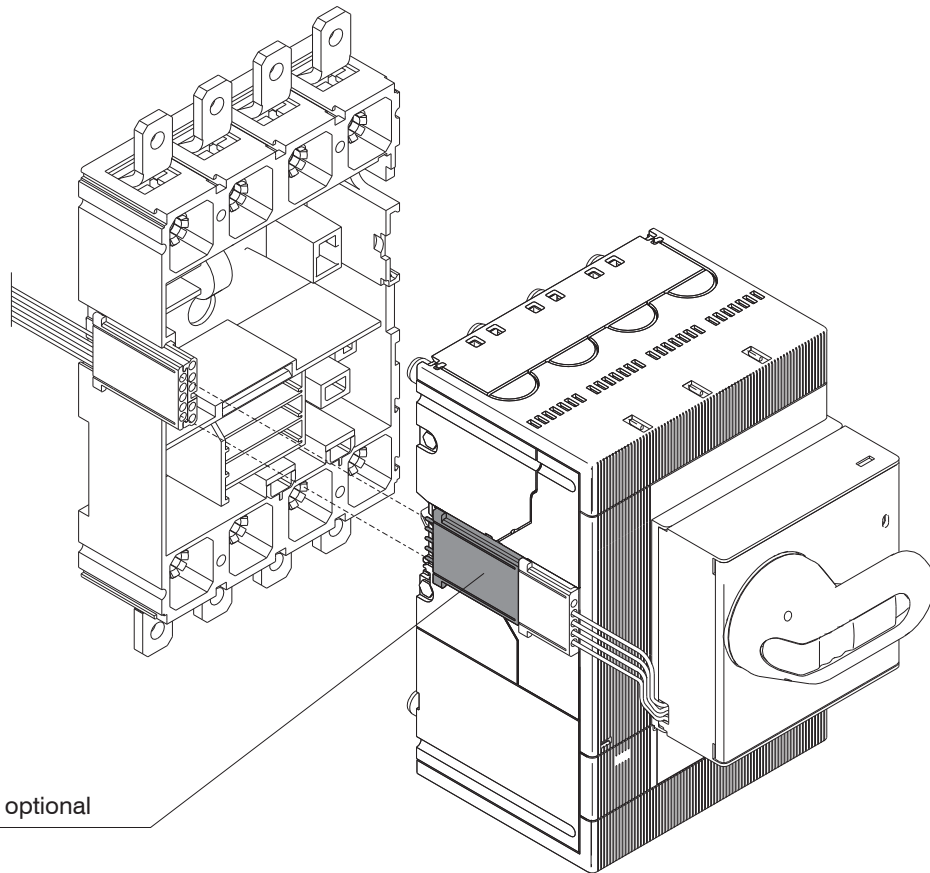


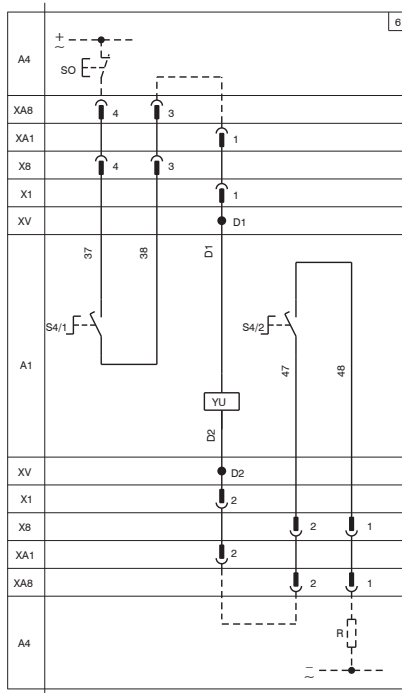
E



F

P-W



**LEGENDA KEY ZEICHENERKLÄRUNG LÉGENDE LEYENDA**


SO = Pulsante o contatto per l'apertura dell'interruttore  
 SO = Pushbutton or contact for opening the circuit-breaker  
 SO = Taster oder Schalter zum Öffnen des Leistungsschalters  
 SO = Bouton-poussoir ou contact pour l'ouverture du disjoncteur  
 SO = Pulsador o contacto para la apertura del interruptor

S4/1, 2 = Contatti azionati dalla maniglia rotante dell'interruttore. Aprono il circuito ad interruttore aperto e lo richiudono quando viene realizzato un comando di chiusura manuale mediante maniglia rotante, in accordo alle Norme relative alle macchine utensili (la chiusura non avviene comunque se lo sganciatore di minima tensione non è alimentato).

S4/1, 2 = Contacts operated by the circuit-breaker's crank handle. They open the circuit when the circuit-breaker is open and close it again upon a manual closing command from the crank handle, in conformity with the Standards governing machine tools (the circuit-breaker will not close, however, if the undervoltage release is not powered).

S4/1, 2 = Schalter, die durch den Drehhebel des Leistungsschalters betätigt werden. Die Schalter S4/1 und S4/2 öffnen den Stromkreis bei ausgeschaltetem Leistungsschalter und schließen ihn wieder bei manueller Einschaltung mit dem Drehhebel gemäß den Normen für Werkzeugmaschinen (die Einschaltung erfolgt jedoch nicht, wenn der Unterspannungsauslöser nicht gespeist ist).

S4/1, 2 = Contacts actionnés par la poignée rotative du disjoncteur. Ouvrent le circuit avec le disjoncteur ouvert et le referment quand on a une commande de fermeture manuelle au moyen de la poignée rotative, conformément aux Normes relatives aux machines-outils (dans tous les cas, la fermeture ne se fait pas si le déclencheur à minimum de tension n'est pas alimenté).

S4/1, 2 = Contactos accionados por el del mando giratorio del interruptor. Abren el circuito con el interruptor abierto y lo vuelven a cerrar cuando se efectúa un mando de cierre manual mediante mando giratorio, según las normas correspondientes a las máquinas herramientas (el cierre no se efectúa nunca si el relé de mínima tensión no se encuentra alimentado).

YU = Sganciatore di minima tensione  
 YU = Undervoltage release  
 YU = Unterspannungsauslöser  
 YU = Déclencheur à minimum de tension  
 YU = Relé de mínima tensión

R = Resistore esterno addizionale per minima tensione alimentato a 250Vcc, 380V/440Vca e 480/500Vca.

R = Extra external minimum-voltage resistor powered on 250 Vdc, 380/440 Vac and 480/500 Vac.

R = Zusätzlicher externer Widerstand für Unterspannungsauslöser; Versorgungsspannung 250 V GS, 380/440 V WS und 480/500 V WS.

R = Résistance extérieure supplémentaire pour tension minimum alimentée en 250 Vcc, 380/440 Vca et 480/500 Vca.

R = Resistencia externa suplementaria para mínima tensión alimentada a 250 Vcc, 380/440 Vac y 480/500 Vac.

**ABB SACE S.p.A.**

Via Baioni, 35

24123 Bergamo Italy

Tel.: +39 035 395.111 - Telefax: +39 035 395.306-433

<http://www.abb.com>