

# Tmax

DOC. N.° 1SDH000436R0.652 - L0693

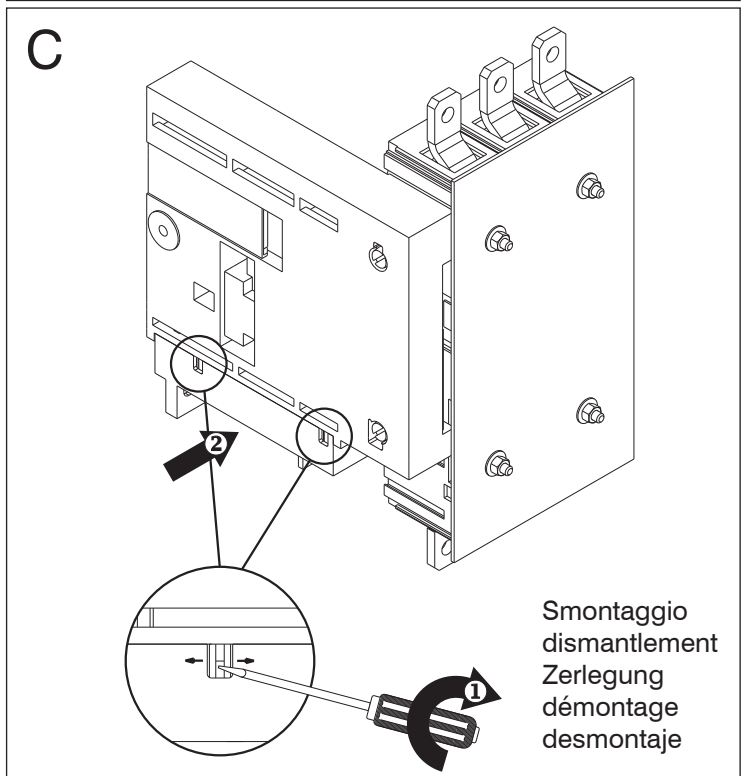
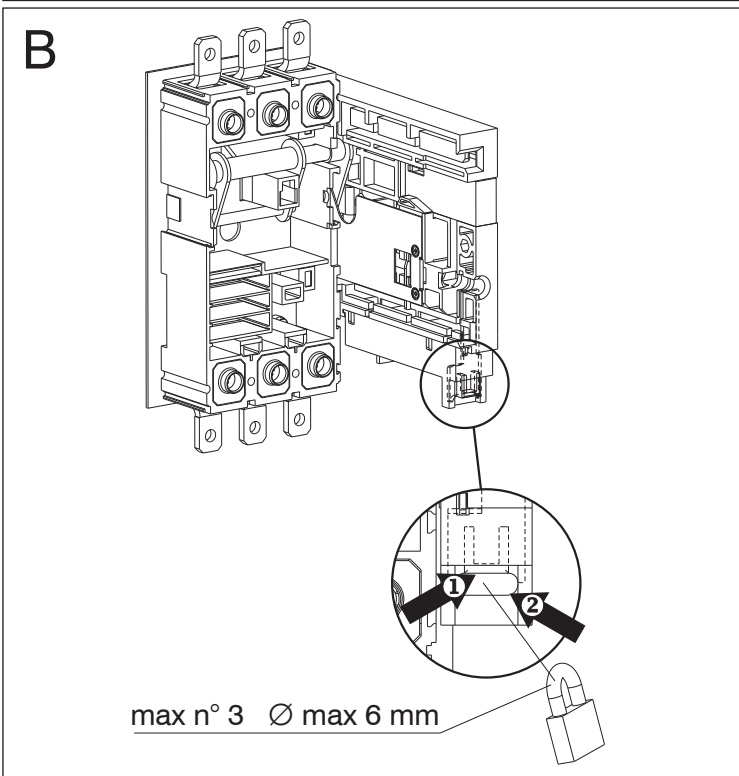
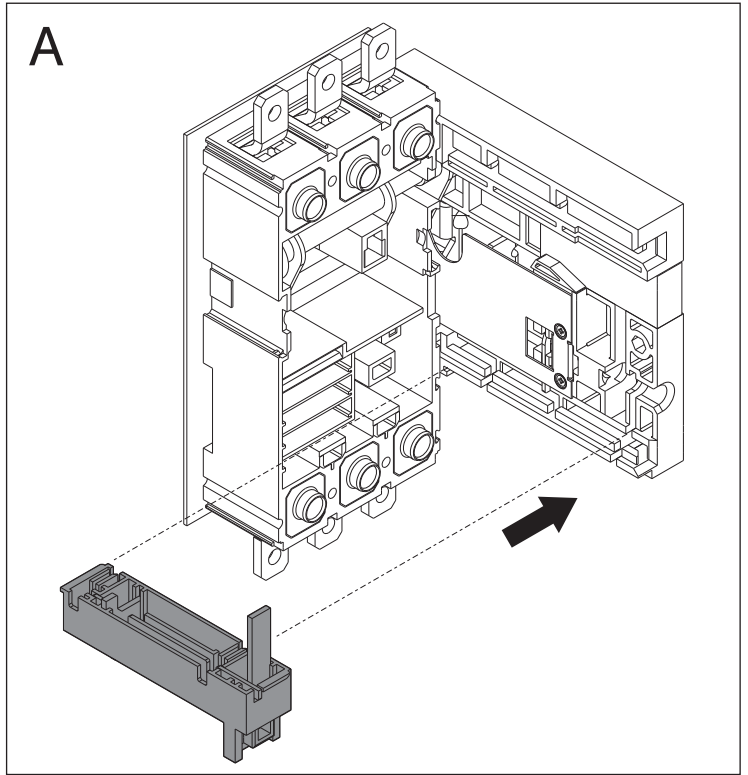
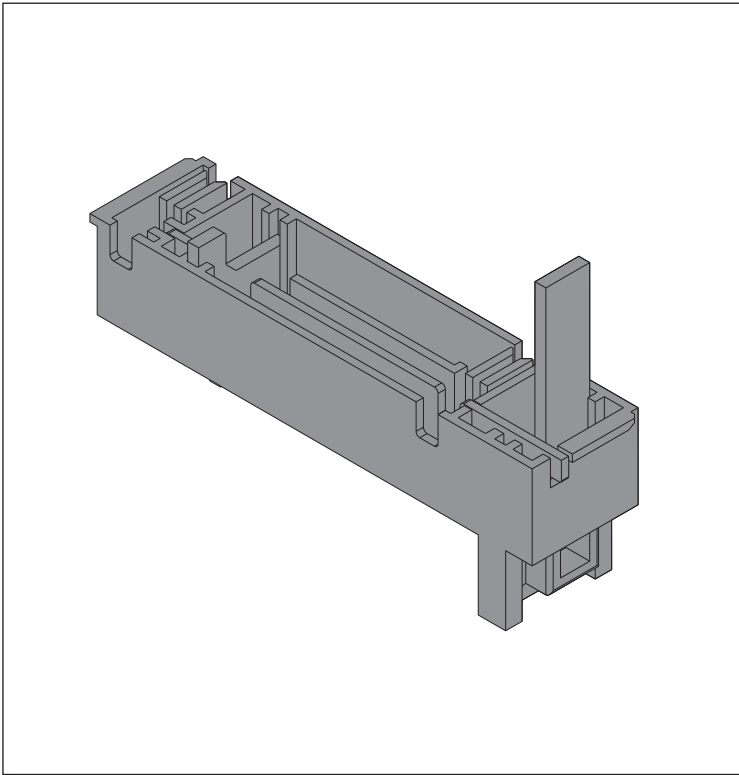
PLL - Blocco a lucchetti per parte fissa di estraibile T4-T5

PLL - Padlock device for fixed part of withdrawable version T4-T5

PLL - Schlossverriegelung für Unterteil des ausfahrbaren Leistungsschalters T4-T5

PLL - Verrouillage par cadenas pour partie fixe de débrochable sur chariot T4-T5

PLL - Bloqueo con candados para parte fija de extraíble T4-T5



**ABB SACE S.p.A.**

Via Baioni, 35

24123 Bergamo Italy

Tel.: +39 035 395.111 - Telefax: +39 035 395.306-433

<http://www.abb.com>