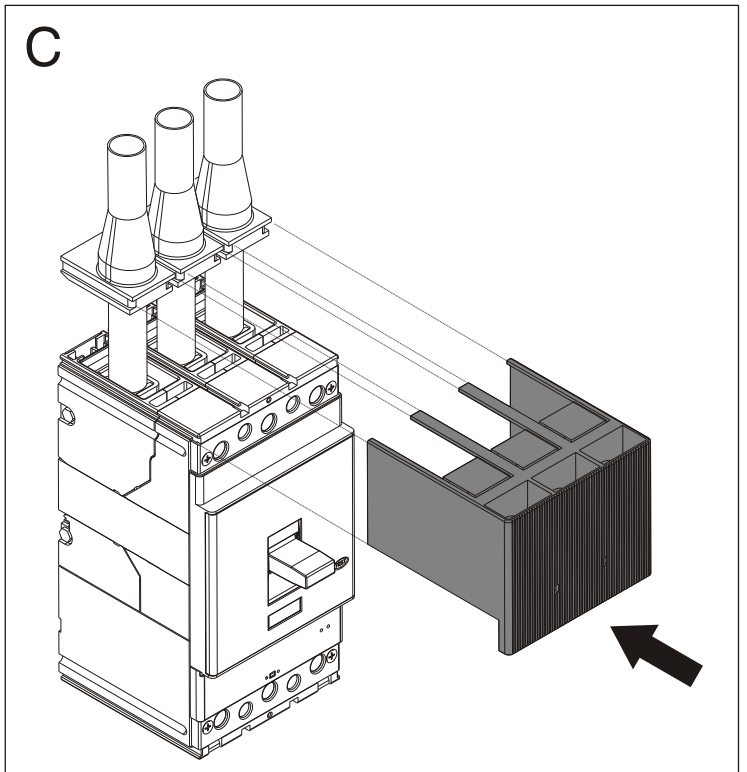
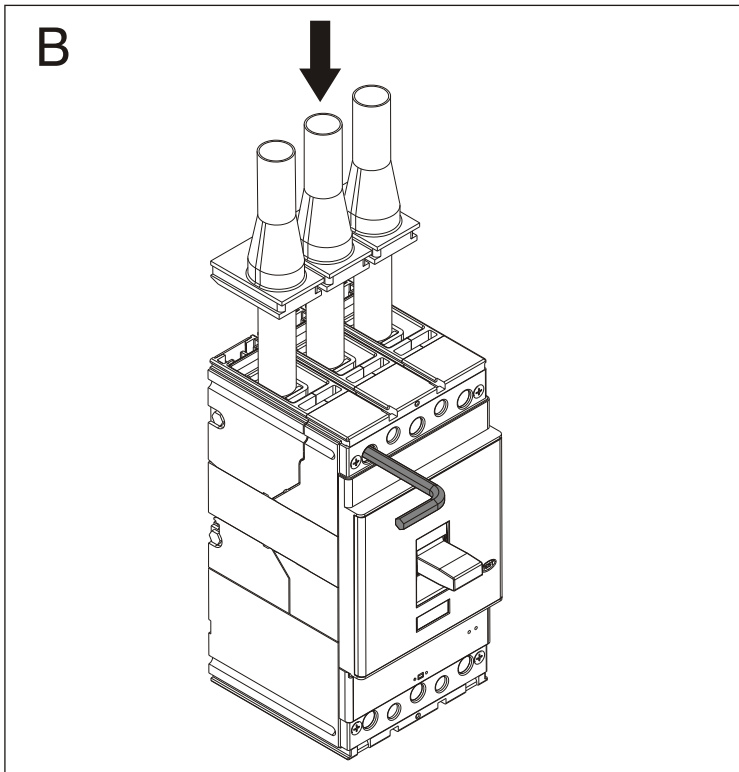
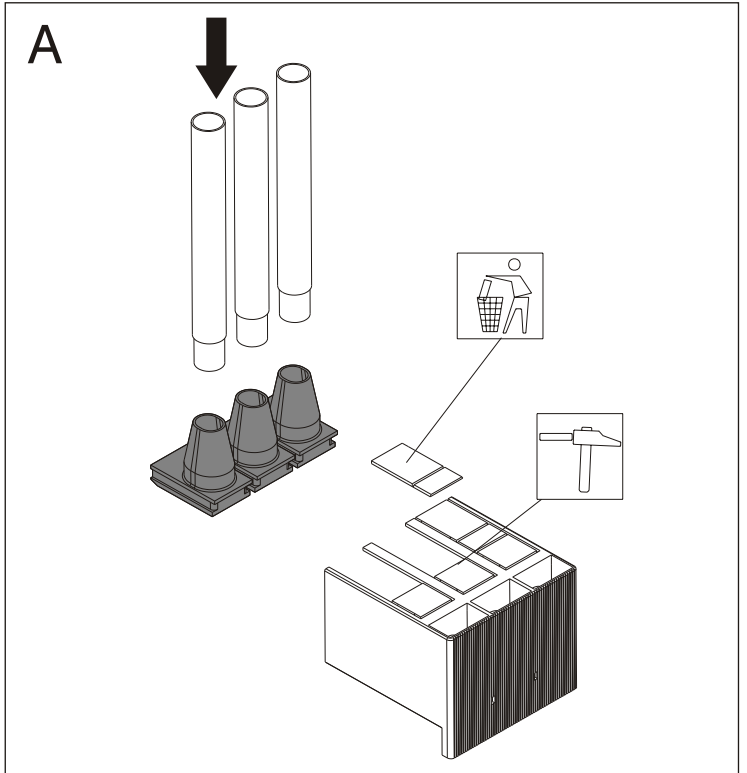
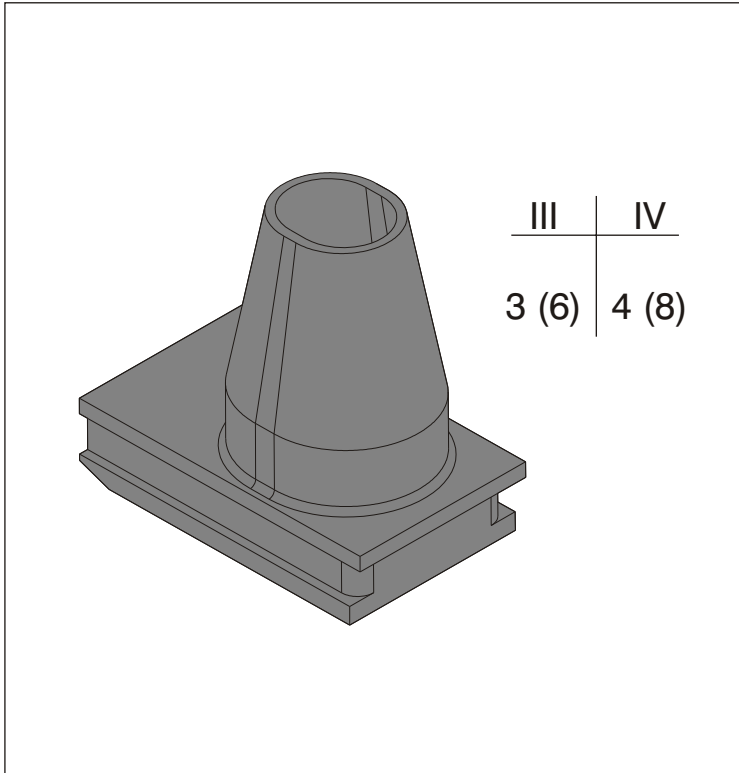


# Tmax

DOC. N.° 1SDH000436R0.656 - L0745

Accessori di isolamento per copriterminali alti fisso/parte fissa T4/T5 (IP40)  
Insulating accessories for high terminal-covers fixed/ T4/T5 (IP40) fixed part  
Isolations-Zubehör für hohe Klemmenabdeckungen, fest/fester Teil T4/T5 (IP40)  
Accessoires d'isolement pour cache-bornes hauts fixes/partie fixe T4/T5 (IP40)  
Accesorios de aislamiento para cubreterminales altas fijo/parte fija T4/T5 (IP40)



**ABB SACE S.p.A.**

Via Baioni, 35  
24123 Bergamo Italy

Tel.: +39 035 395.111 - Telefax: +39 035 395.306-433

<http://www.abb.com>