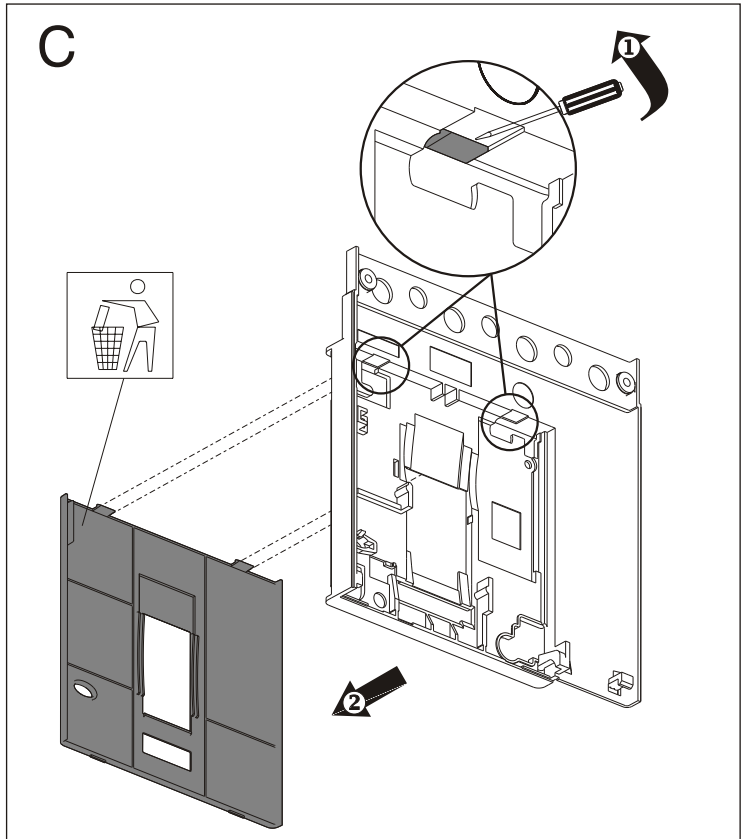
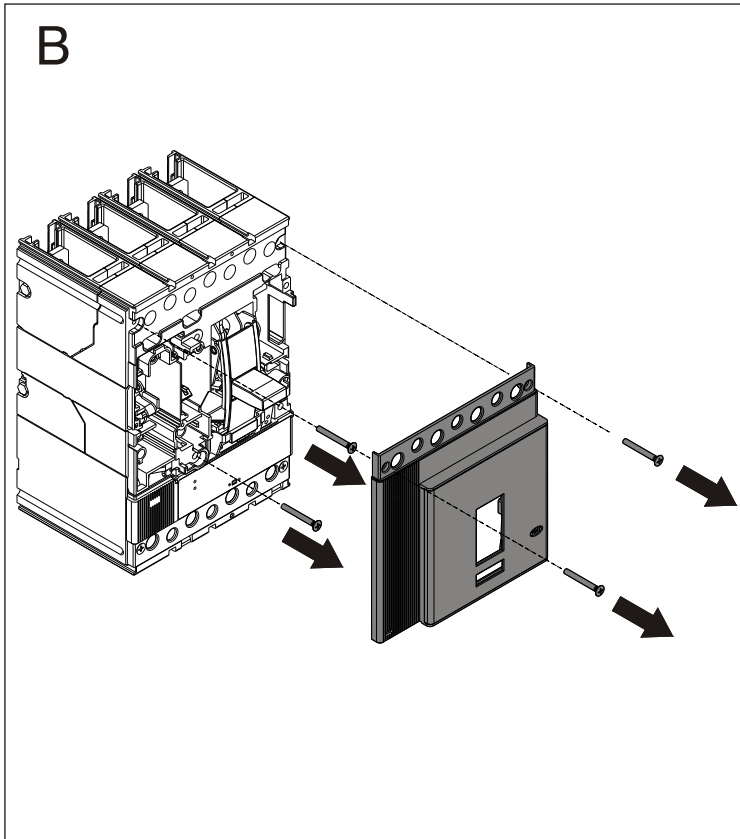
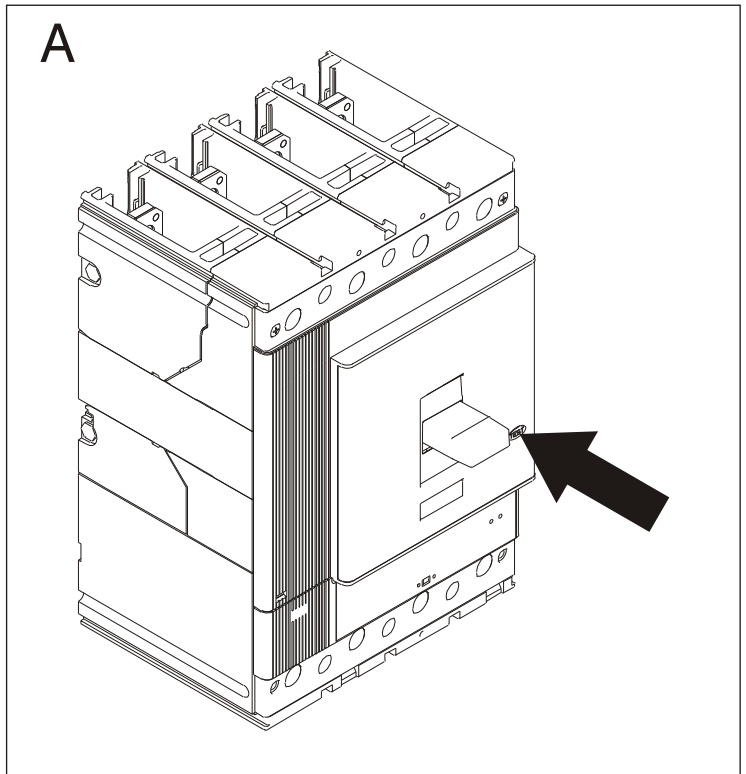
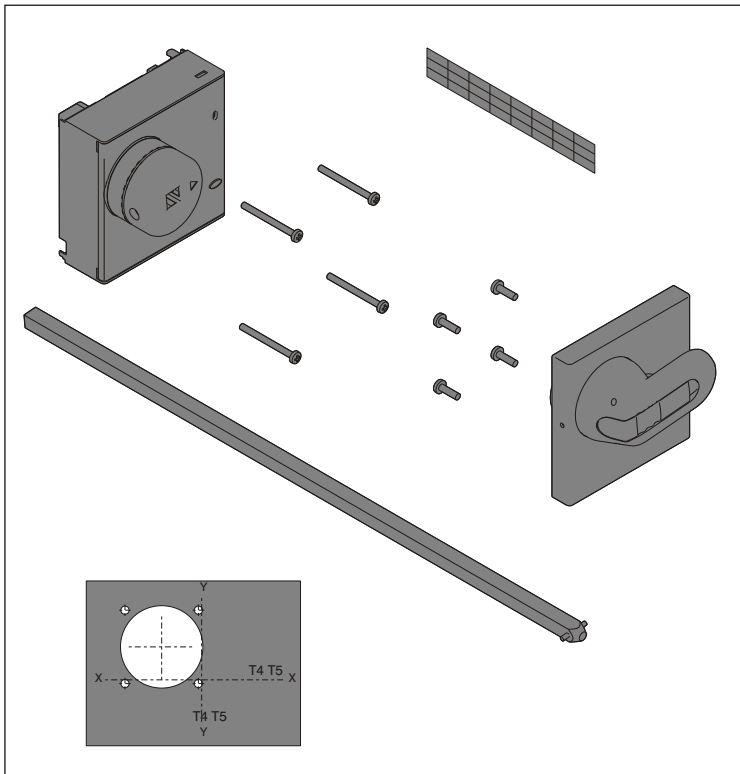
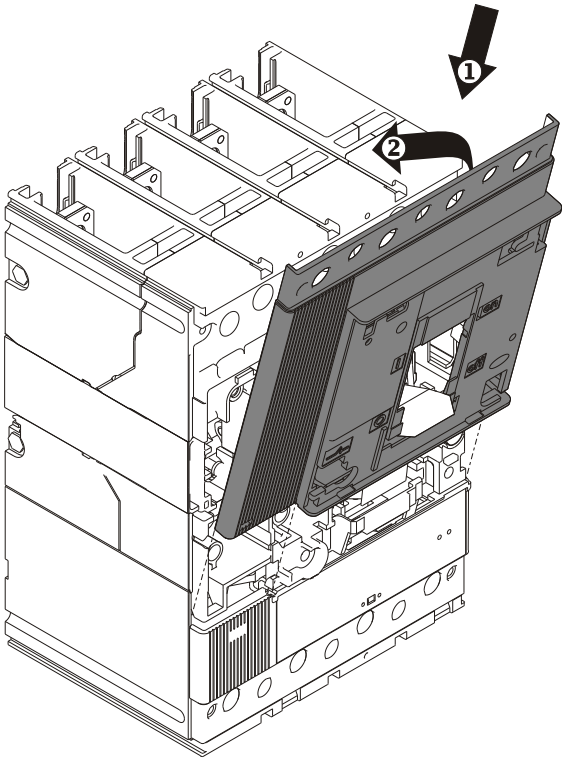
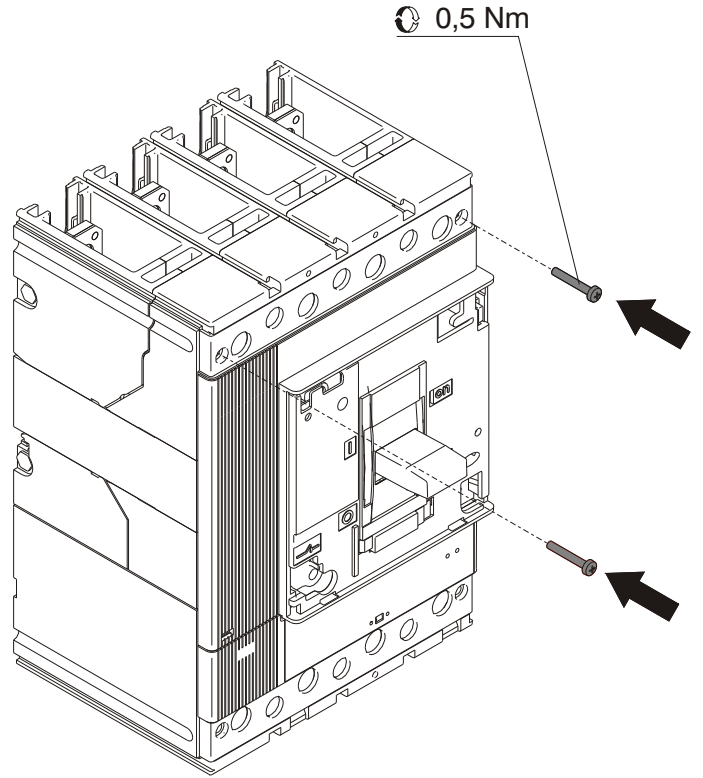
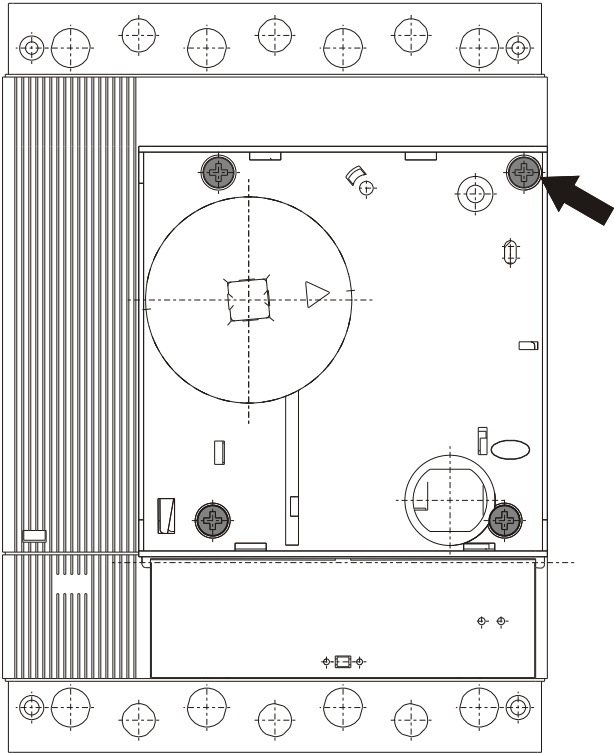
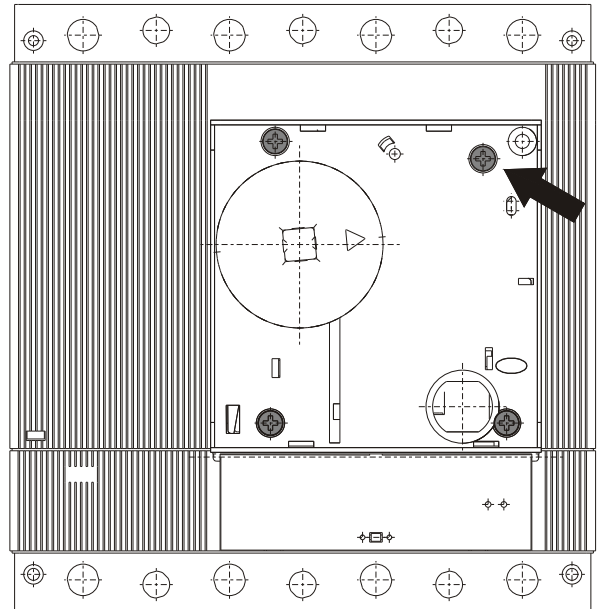


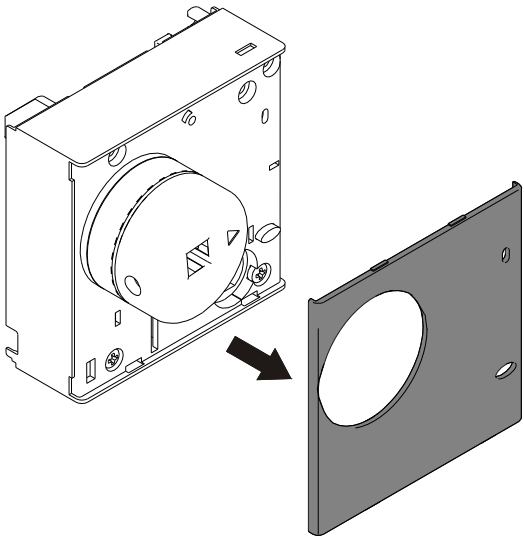
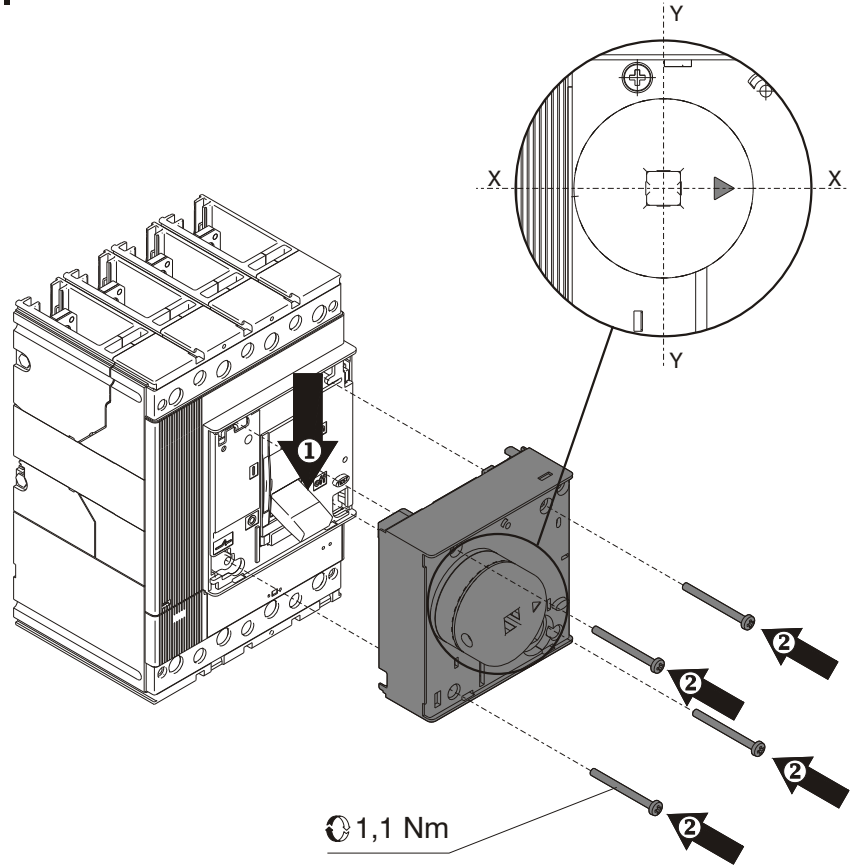
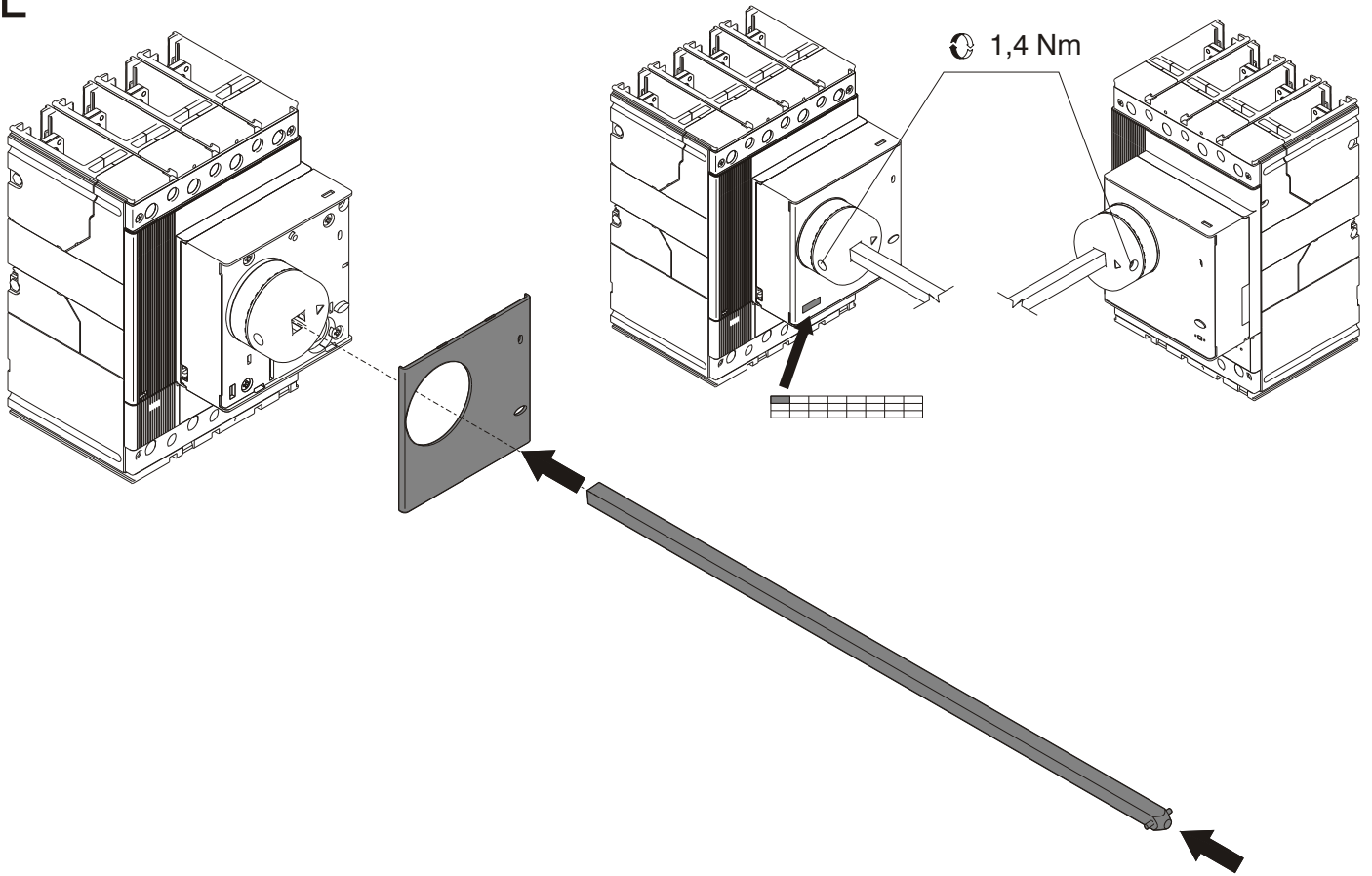
Tmax

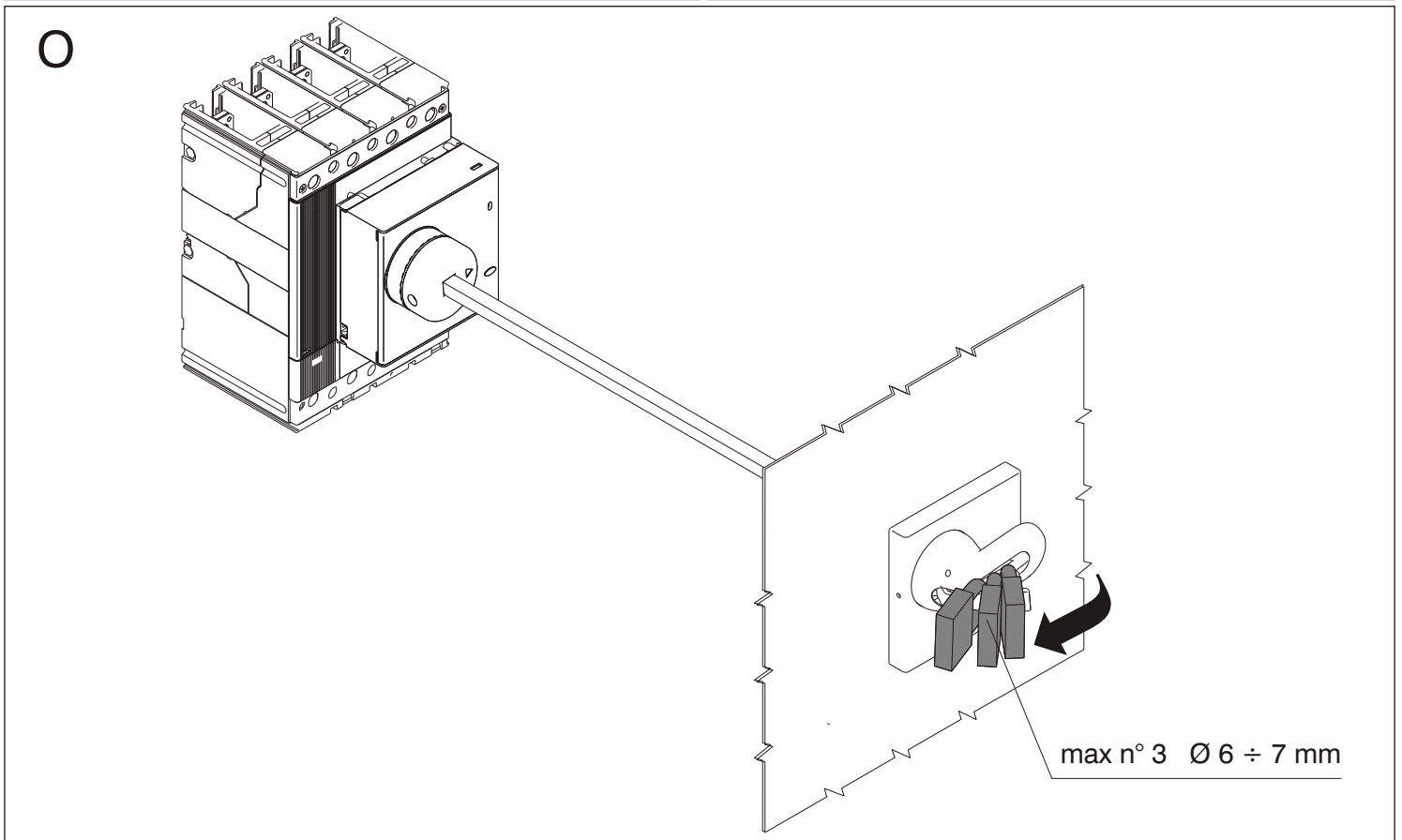
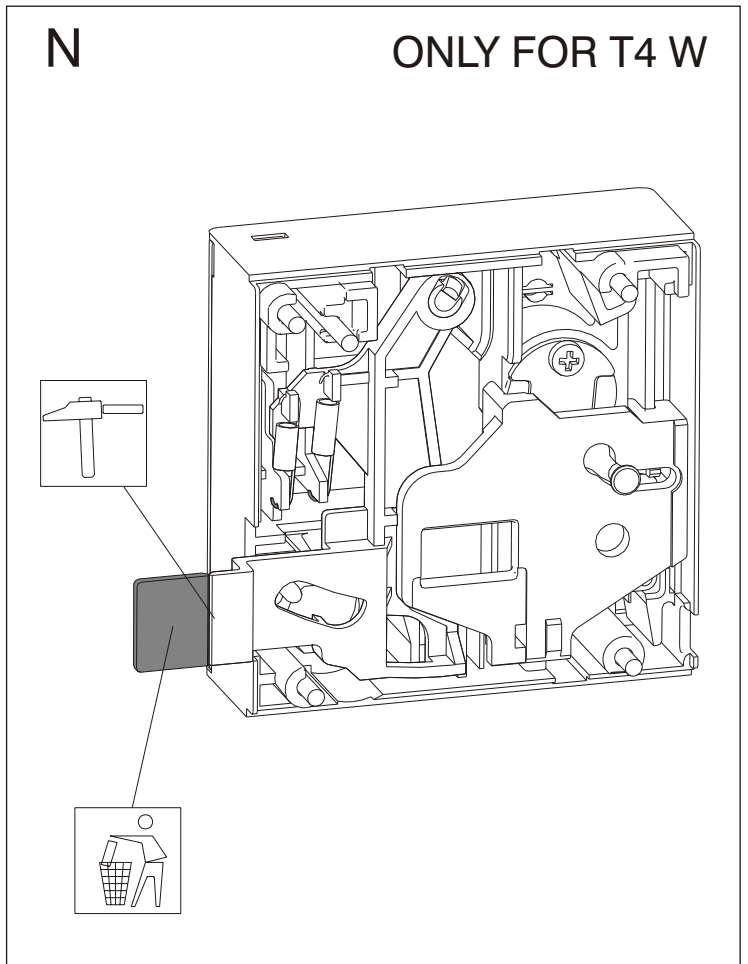
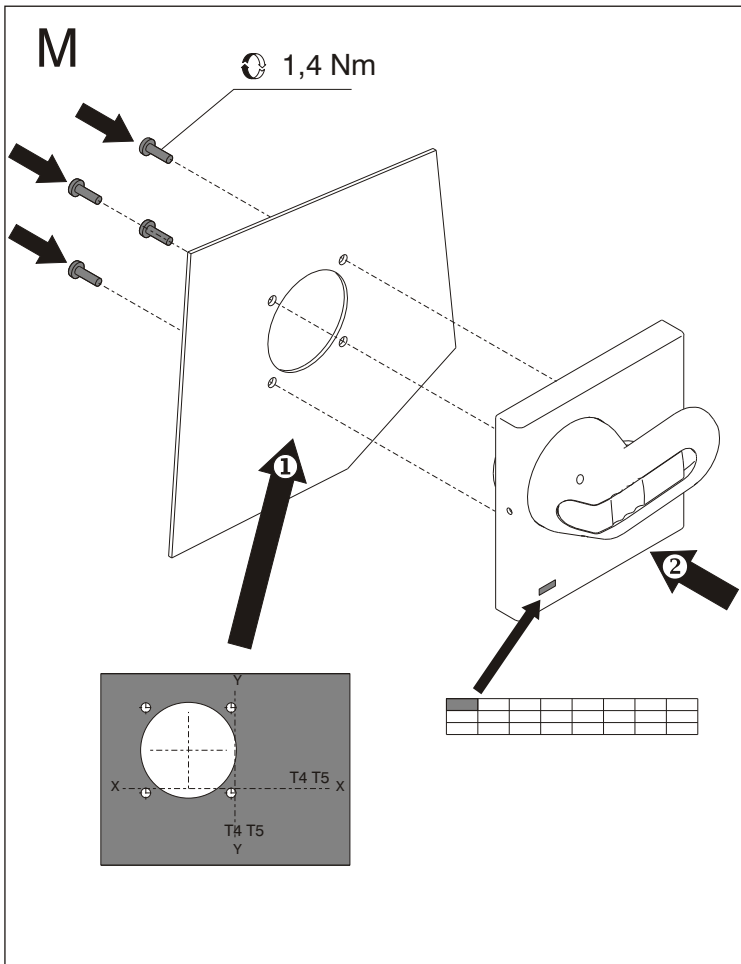
DOC. N.° 1SDH000436R0612 - L0892

RHE - Comando a maniglia rotante T4-T5 rinviato
RHE - Rotary handle operating mechanism T4-T5 door mounted
RHE - Drehhebelantrieb T4-T5 Ubertragen
RHE - Commande par poignée rotative T4-T5 renvoyée
RHE - Mando giratorio T4-T5 reenviado



D**E****F****T4****G****T5**

H**I****L**



ABB

ABB SACE S.p.A.

Via Baioni, 35
24123 Bergamo Italy

Tel.: +39 035 395.111 - Telefax: +39 035 395.306-433

<http://www.abb.com>