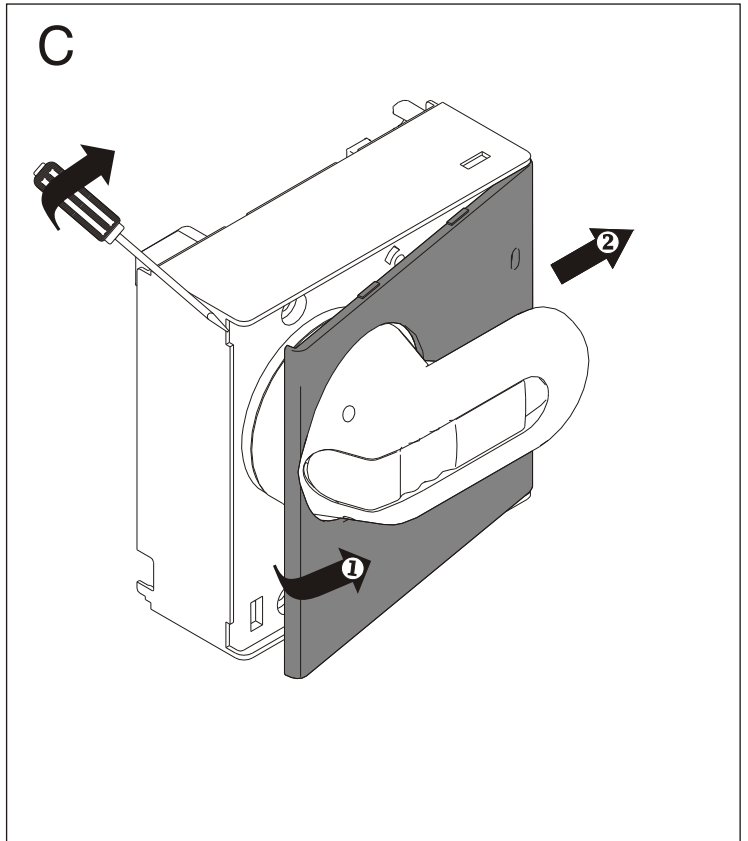
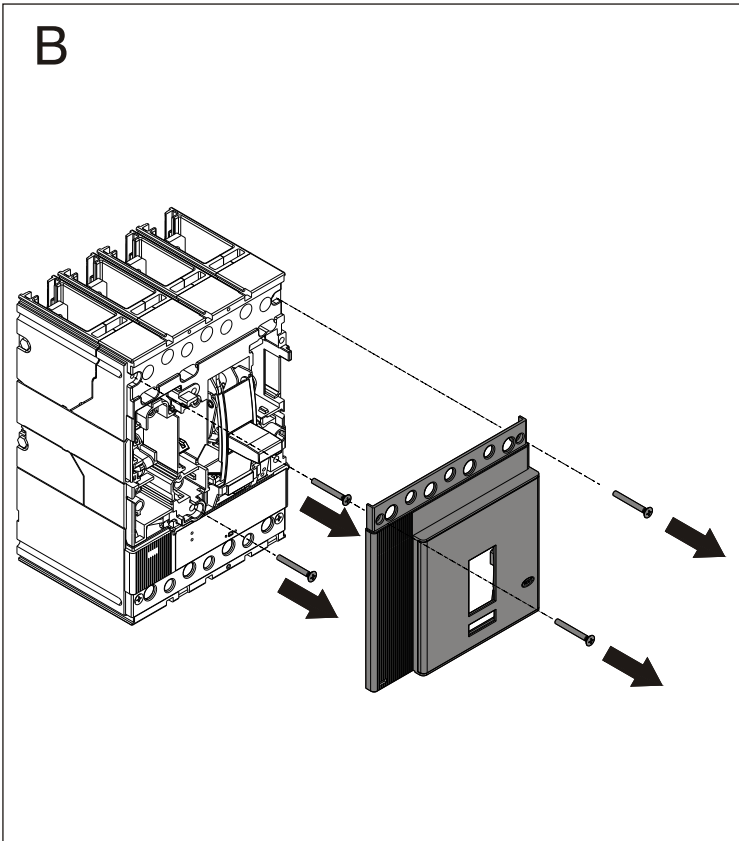
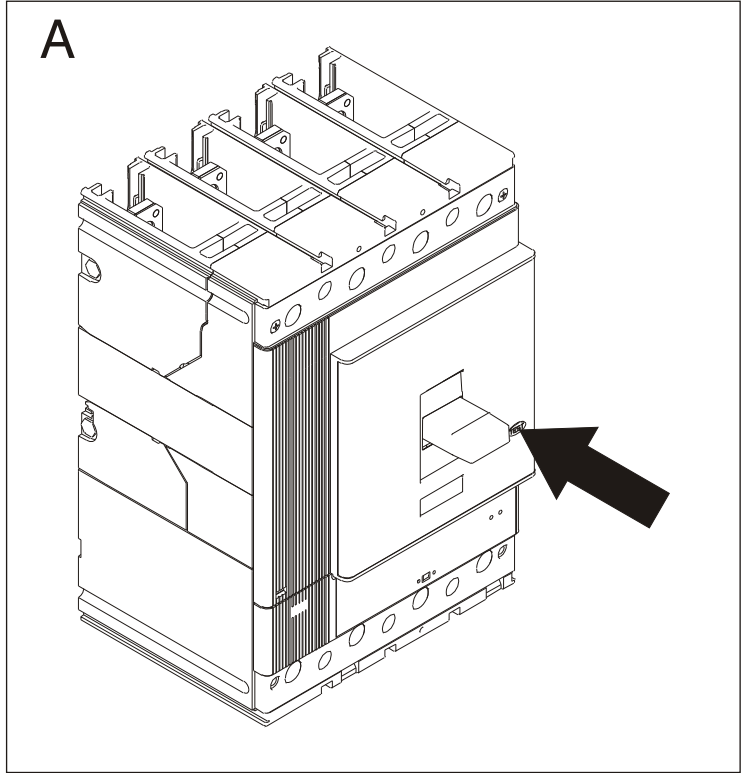
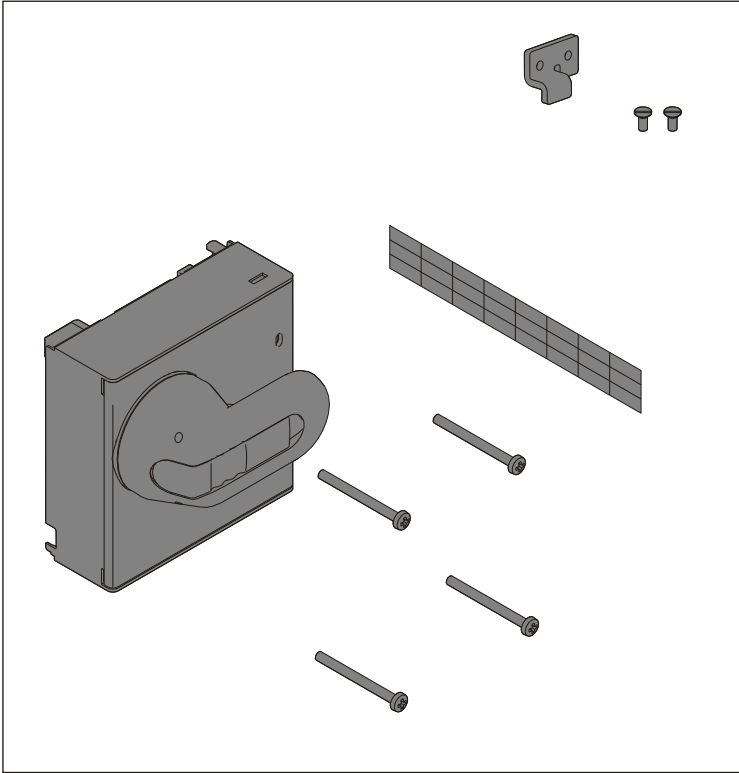


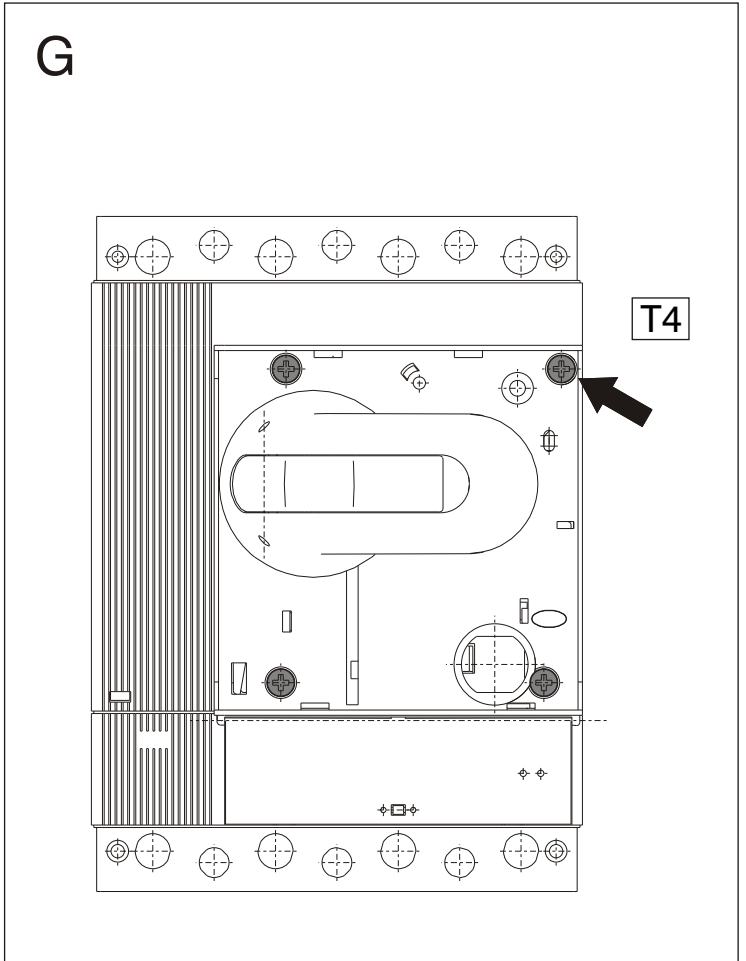
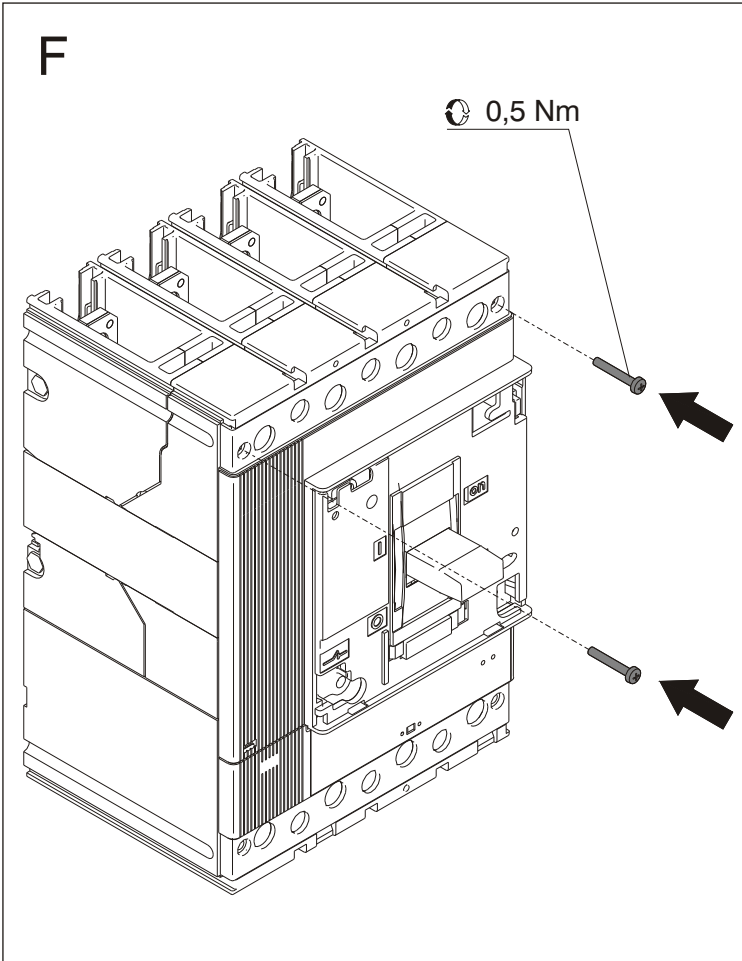
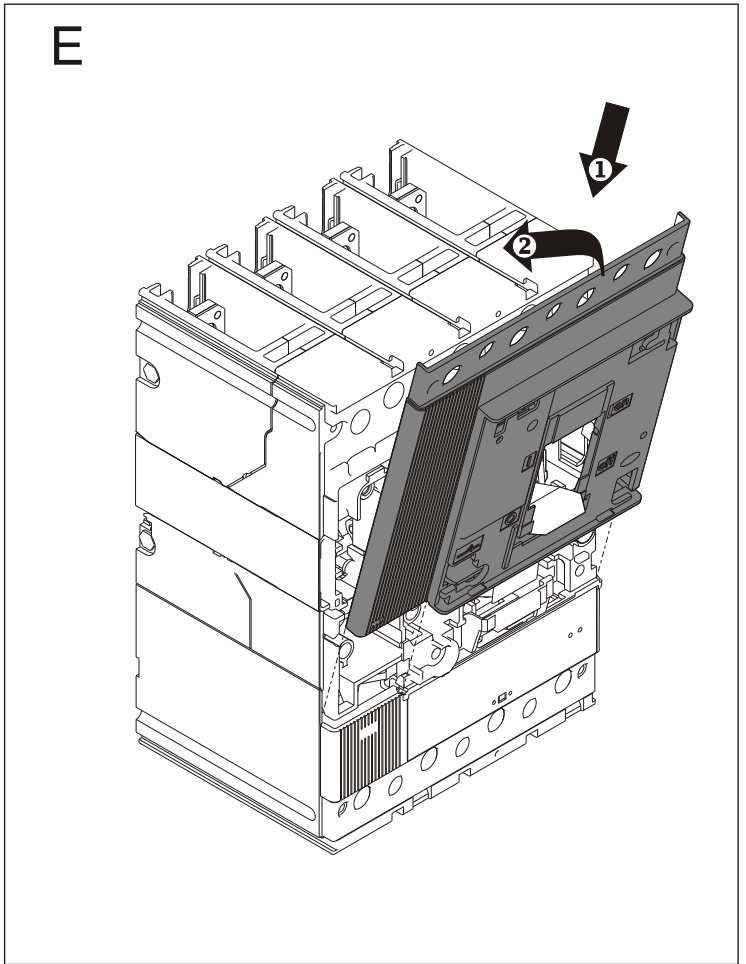
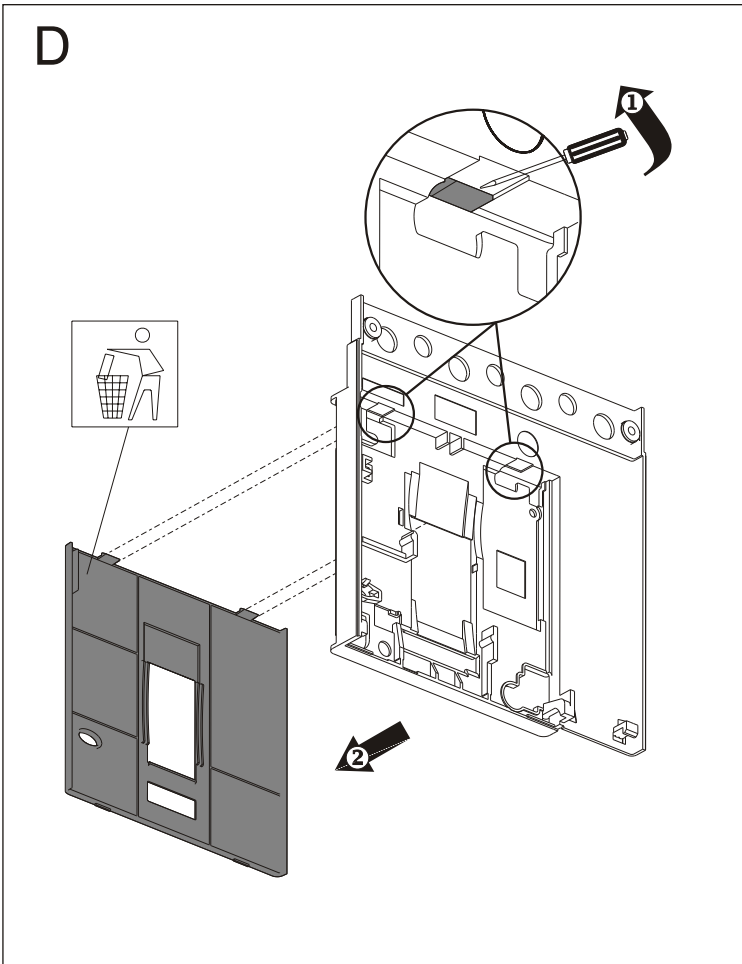
# Tmax

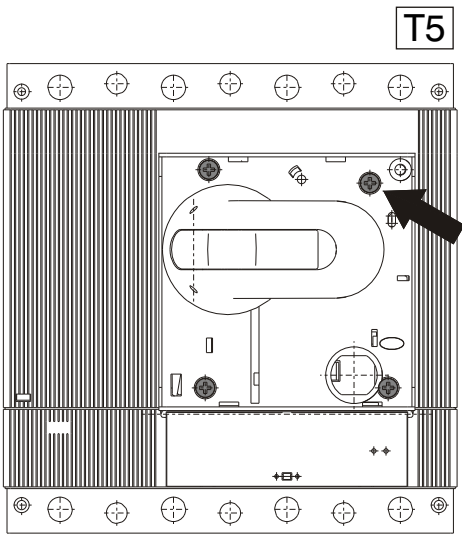
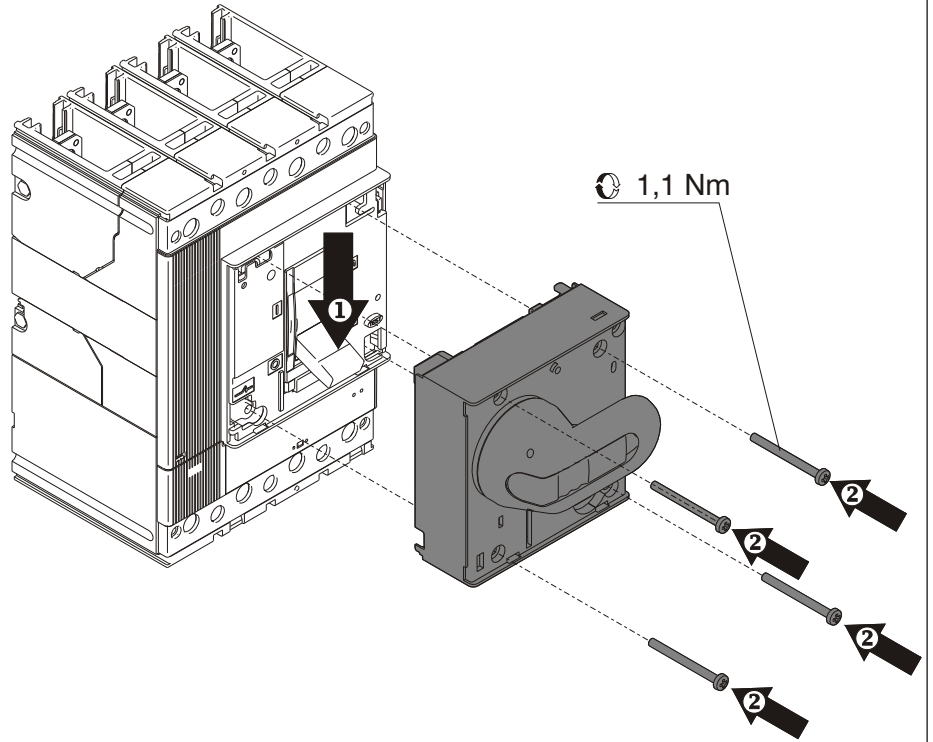
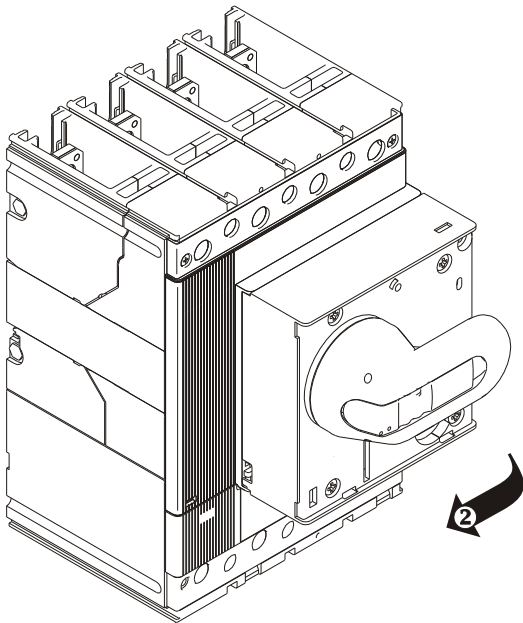
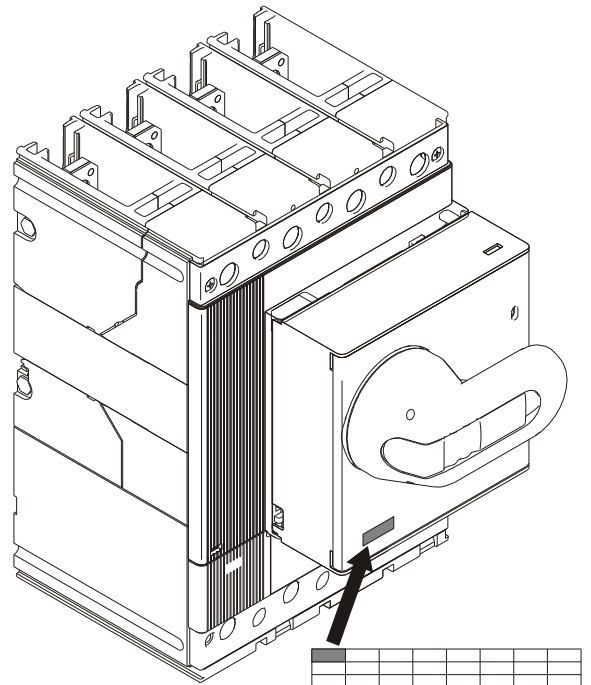
DOC. N.° 1SDH000436R0611

- L0892

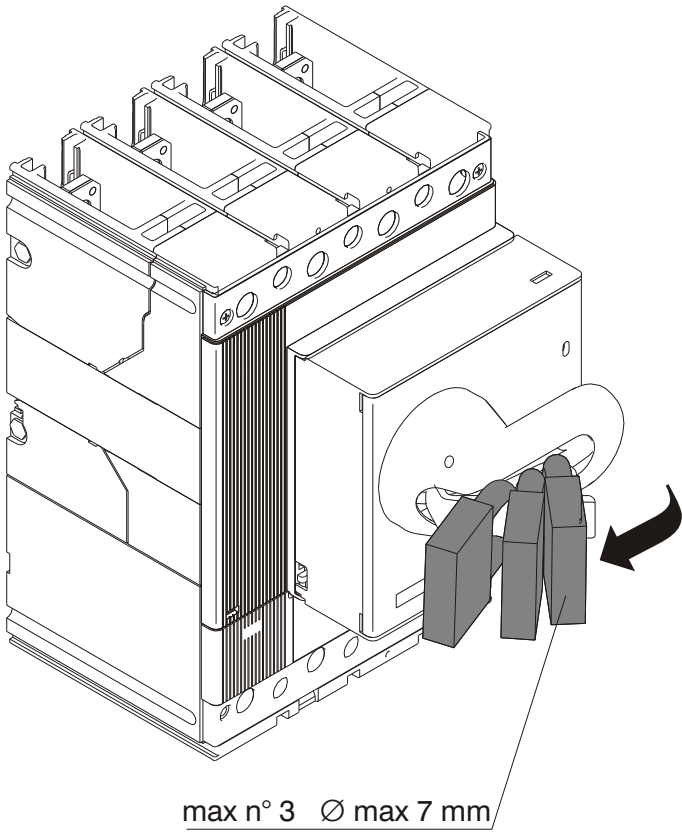
RHD - Comando a maniglia rotante T4-T5 diretto  
RHD - Rotary handle operating mechanism T4-T5 direct  
RHD - Drehhebelantrieb T4-T5 direkt  
RHD - Commande par poignée rotative T4-T5 directe  
RHD - Mando giratorio T4-T5 directo





**H****I****L****M**

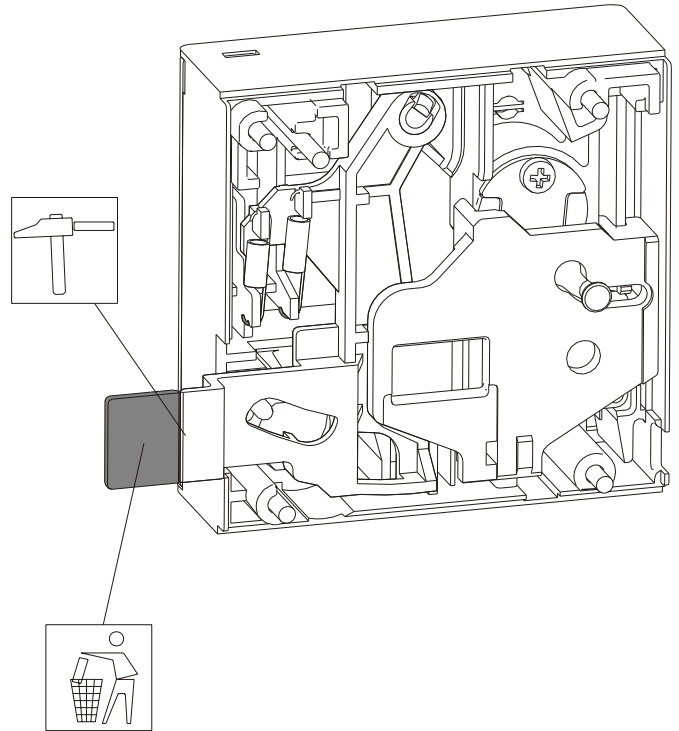
N



max n° 3 Ø max 7 mm

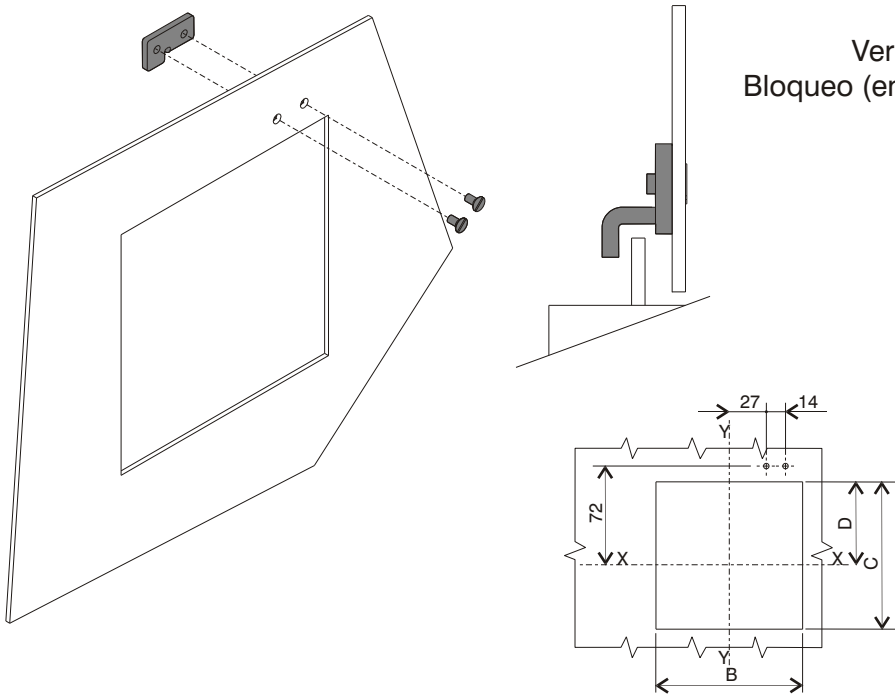
O

ONLY FOR T4W



P

Blocco della porta della cella  
 Compartment door interlock  
 Verriegelung der Schaltfeldtür  
 Verrouillage de la porte du compartiment  
 Bloqueo (enclavamiento) de la puerta de la celda



|                                  | A     | B   | C     | D    |
|----------------------------------|-------|-----|-------|------|
| WITH FLANGE<br>CON MOSTRINA      | 140.5 | 115 | 115.5 | 64.5 |
| WITHOUT FLANGE<br>SENZA MOSTRINA | 140.5 | 107 | 107.5 | 60.5 |

**ABB**

**ABB SACE S.p.A.**

Via Baioni, 35  
 24123 Bergamo Italy

Tel.: +39 035 395.111 - Telefax: +39 035 395.306-433

<http://www.abb.com>