

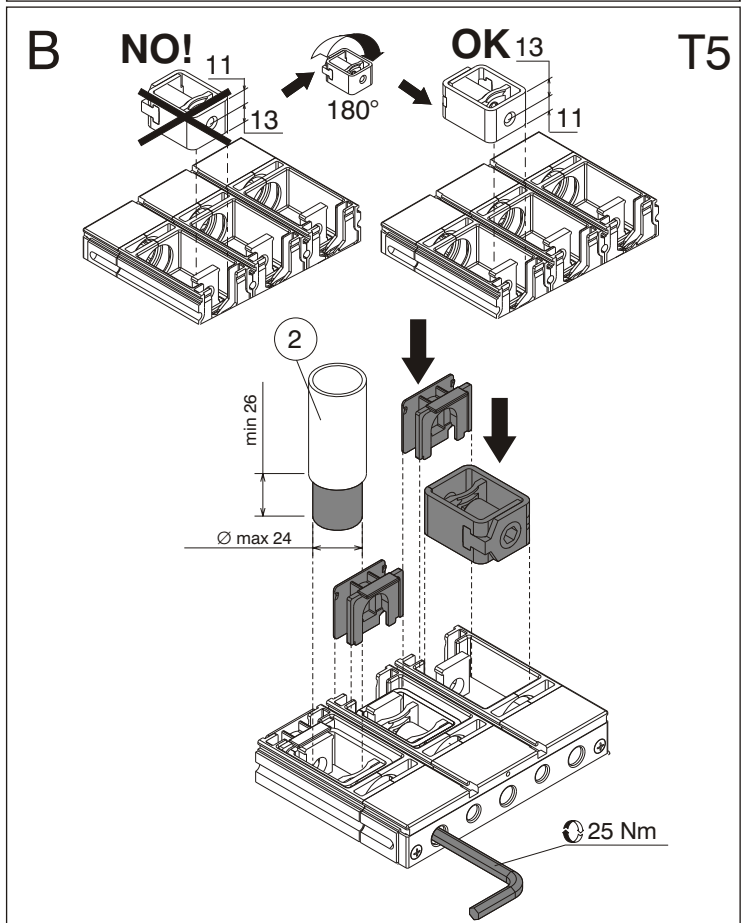
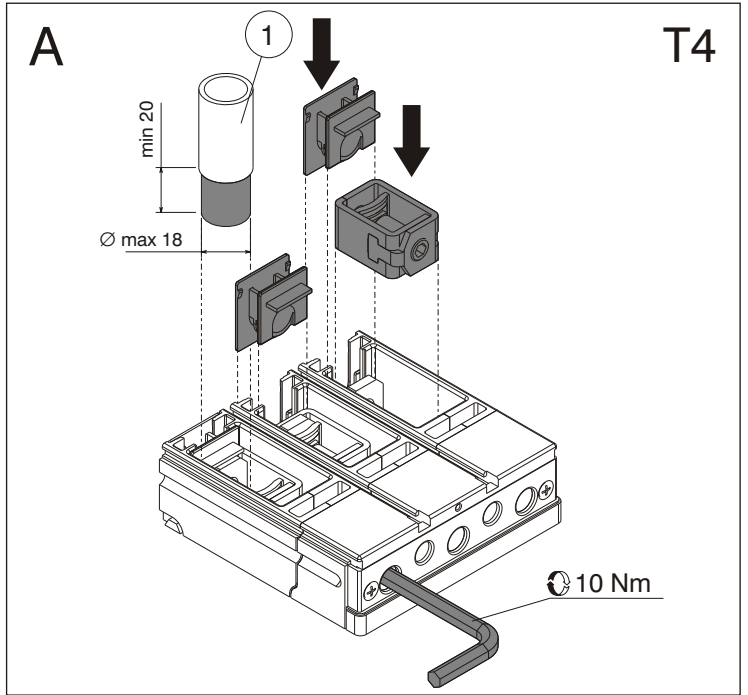
Tmax

DOC. N.° 1SDH000436R0825 - L0903

FC Cu - Terminali anteriori per cavi in rame T4-T5 fisso
 FC Cu - Front terminals for copper cables T4-T5 fixed
 FC Cu - Vorderseitige Anschlüsse für Kupferkabel T4-T5 fest
 FC Cu - Prises avant pour câbles en cuivre T4-T5 fixe
 FC Cu - Terminales frontales para cables de cobre T4-T5 fijo

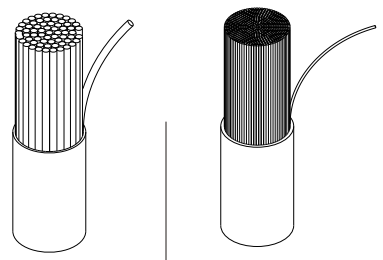
T4		T5	
III	3(6) 3(6)	III	3(6) 3(6)
IV	4(8) 4(8)	IV	4(8) 4(8)

T5	
III	IV
1(2)	1(2)
3(6)	4(8)
3(6)	4(8)
3(6)	4(8)
3(6)	4(8)



C

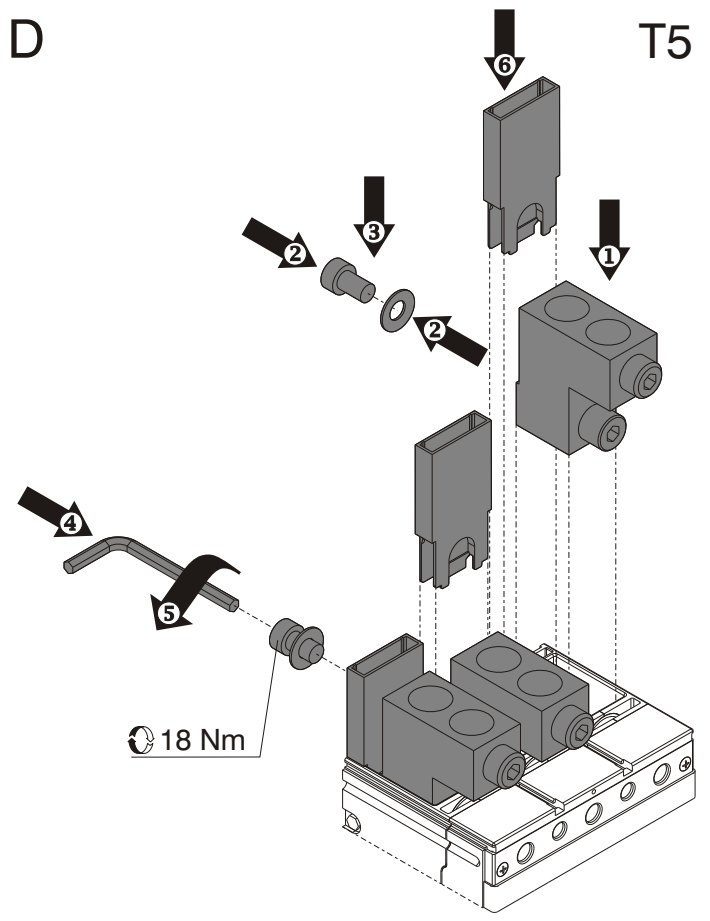
1 2



T4	MAX 185 mm ²	MAX 120 mm ²
	MIN 2,5 mm ²	MIN 2,5 mm ²
T5	MAX 300 mm ²	MAX 240 mm ²
	MIN 16 mm ²	MIN 16 mm ²

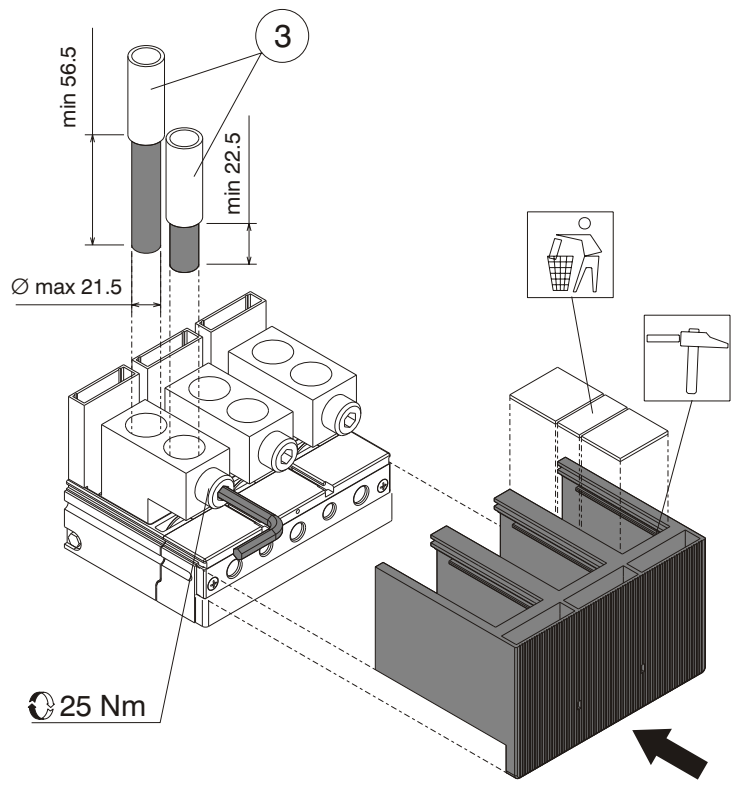
D

T5



E

T5



F

3

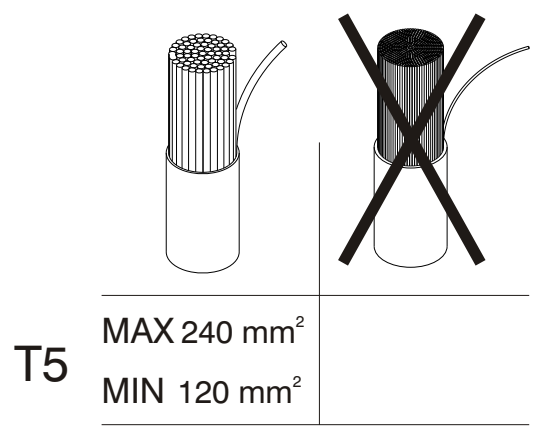


ABB SACE S.p.A.
 Via Baioni, 35
 24123 Bergamo Italy
 Tel.: +39 035 395.111 - Telefax: +39 035 395.306-433

<http://www.abb.com>