

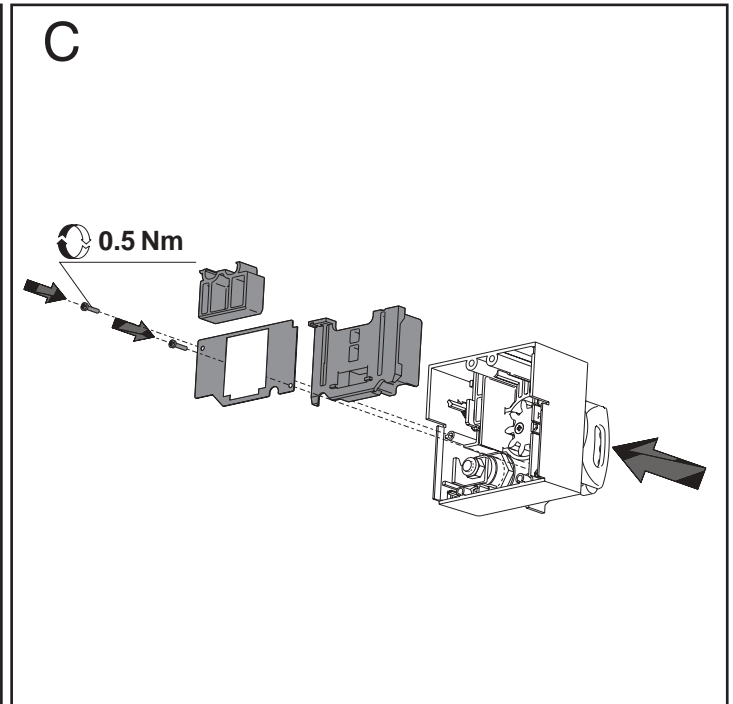
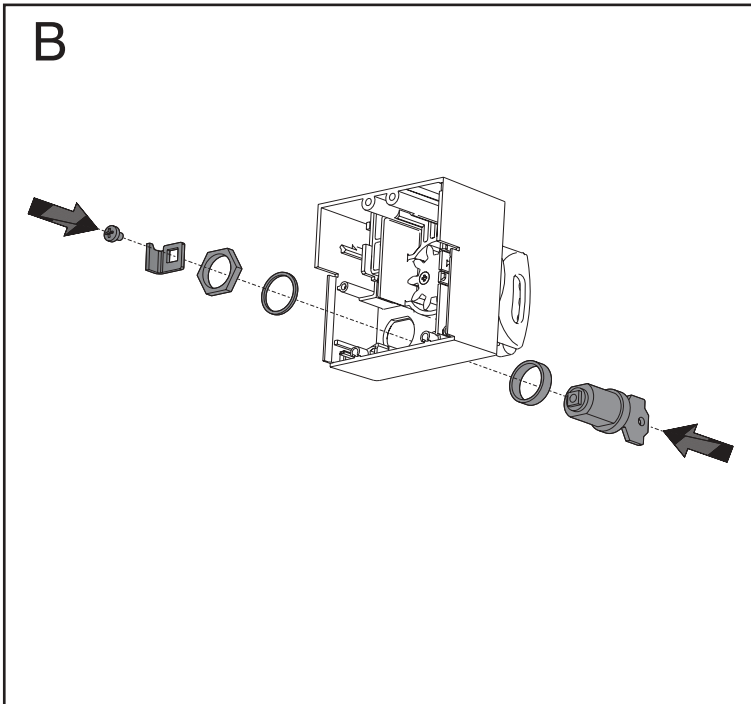
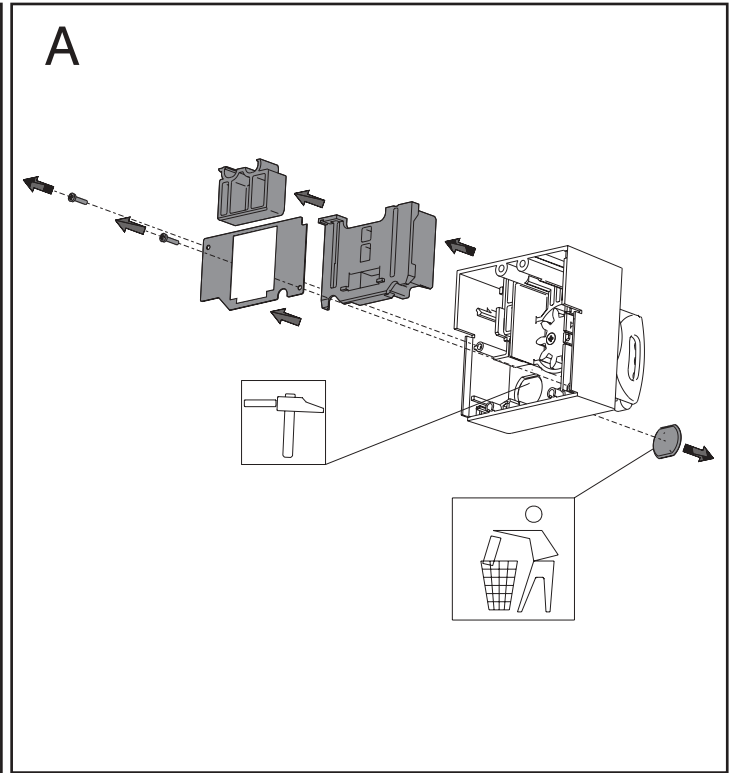
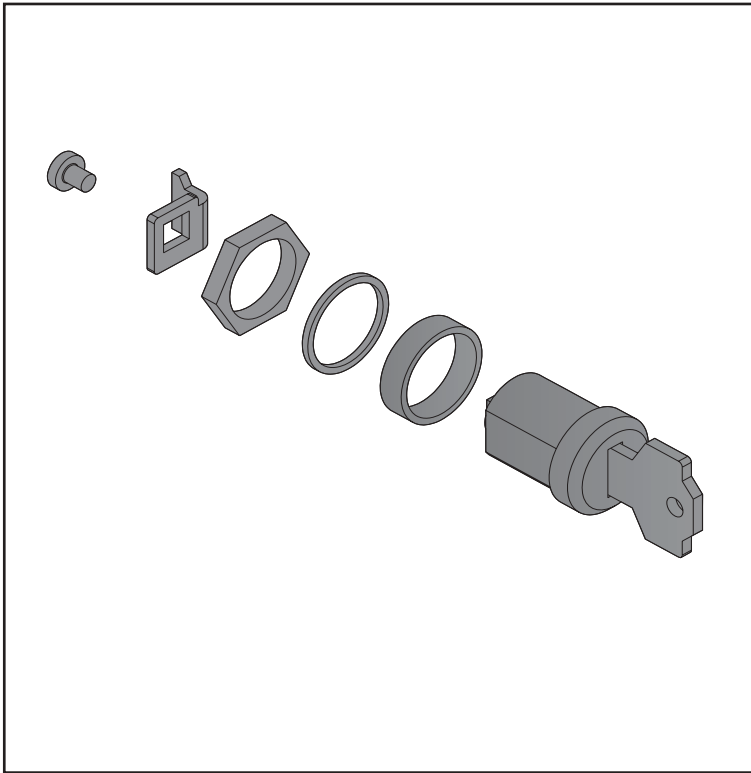
RHL - Blocco a chiave (in aperto) per maniglia rotante T1-T2-T3 normale e rinviata.

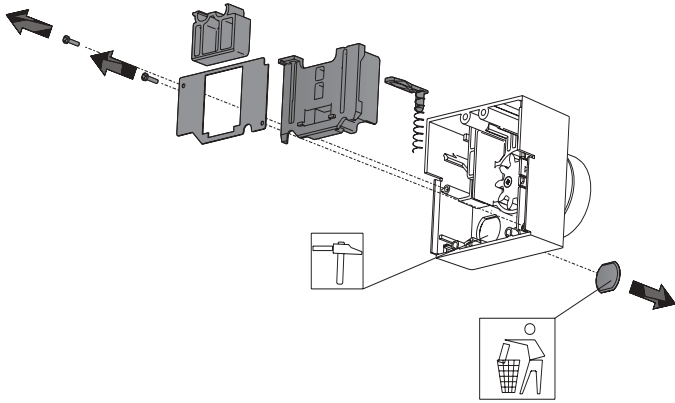
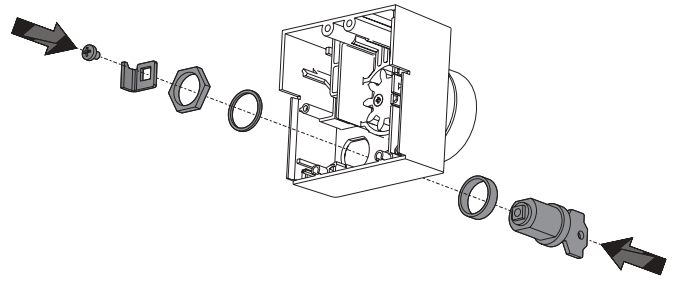
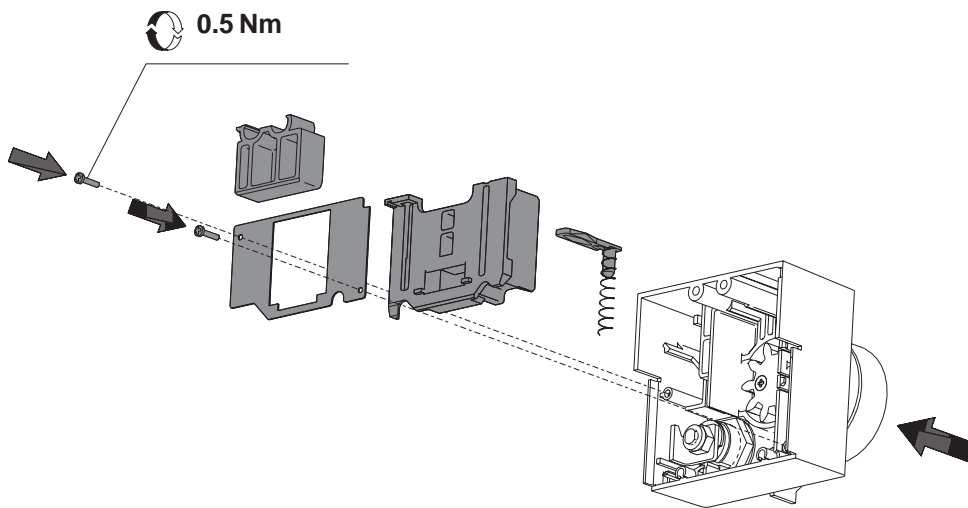
RHL - Rotary handle (open position) operating mechanism key lock T1-T2-T3 normal and door mounted.

RHL - Schlusselferriegelung (AUS-Stellung) für Drehhebelantrieb T1-T2-T3 normaler und Übertragen.

RHL - Verrouillage par clef (en position ouverte) par commande par poignée rotative T1-T2-T3 normale et renvoyée.

RHL - Bloqueo a llave (posición de abierto) para mando giratorio T1-T2-T3 normal y reenviado.



**D****E****F**

**ABB**

**ABB SACE S.p.A.**

Via Baioni, 35

24123 Bergamo Italy

Tel.: +39 035 395.111 - Telefax: +39 035 395.306-433

<http://www.abb.com>