

RHL - Blocco a chiave (in aperto e chiuso) per maniglia rotante T1-T2-T3.

RHL - Rotary handle (open-close position) operating mechanism key lock T1-T2-T3.

RHL - Schlusselferriegelung (AUS-Stellung/AUF-Stellung) für Drehhebelantrieb T1-T2-T3.

RHL - Verrouillage par clef (en position ouverte-fermé) par commande par poignée rotative T1-T2-T3.

RHL - Bloqueo a llave (posición de abierto-cerrado) para mando giratorio T1-T2-T3.

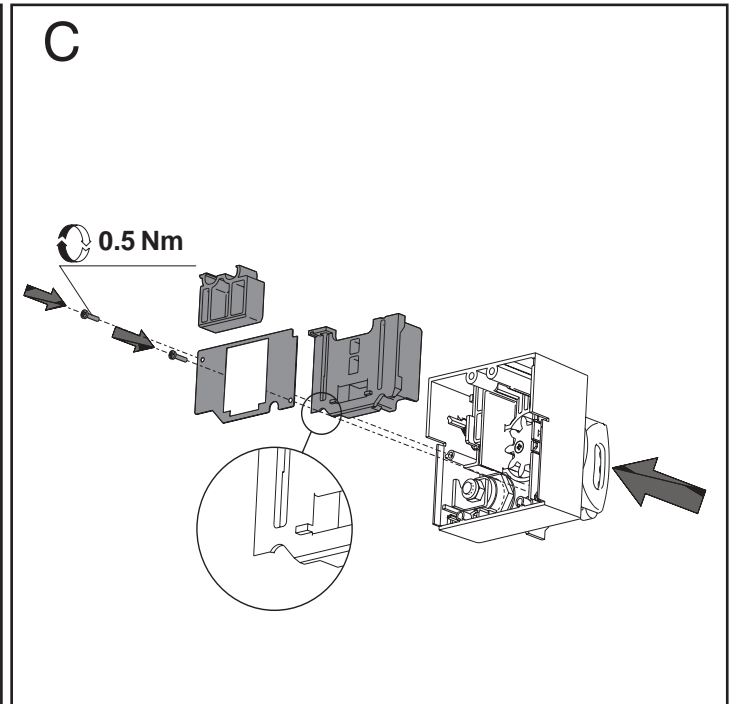
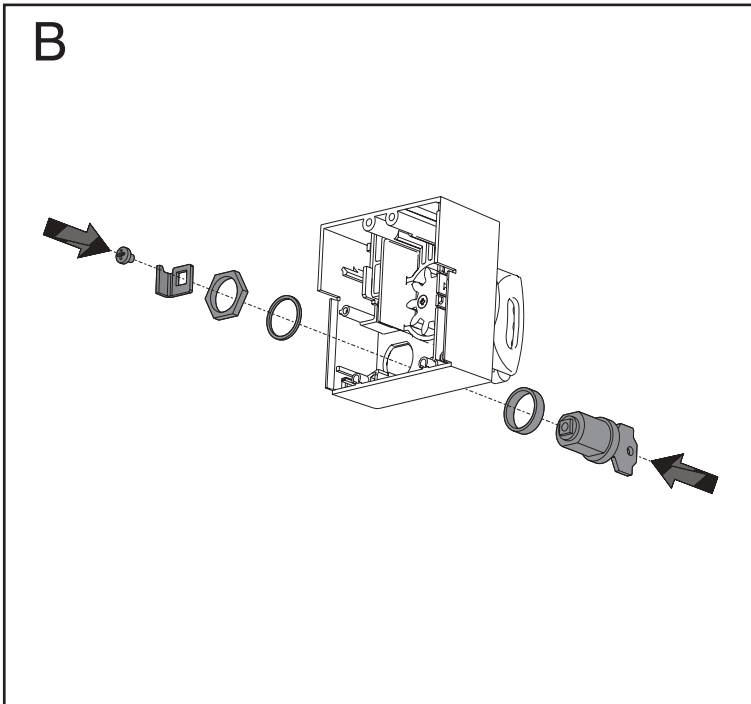
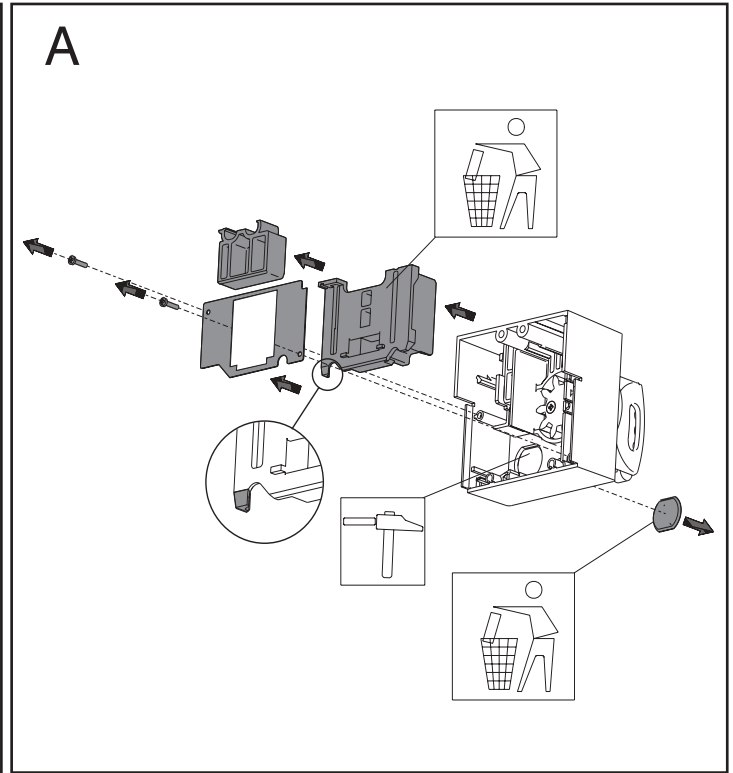
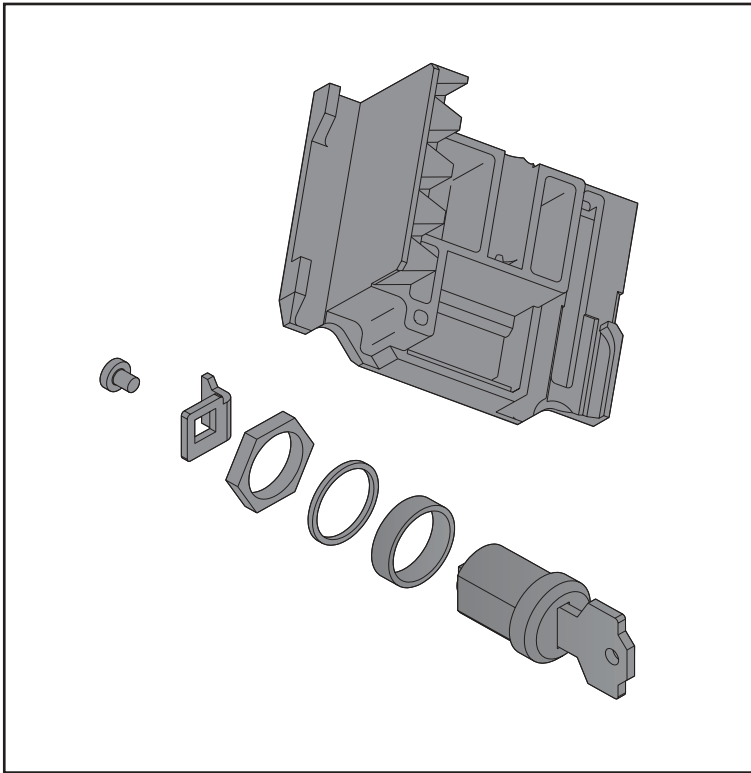


ABB SACE S.p.A.

Via Baioni, 35

24123 Bergamo Italy

Tel.: +39 035 395.111 - Telefax: +39 035 395.306-433

<http://www.abb.com>