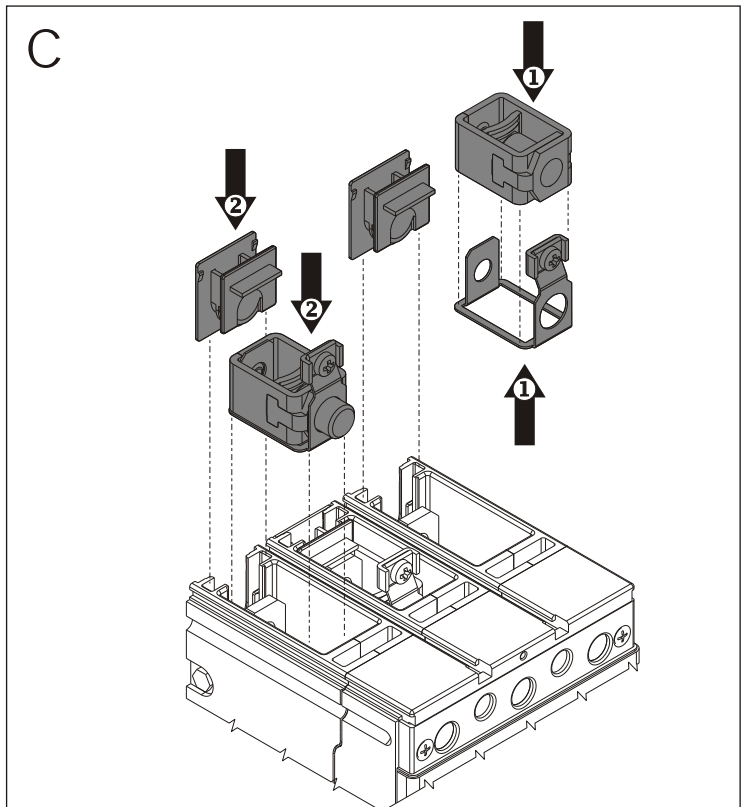
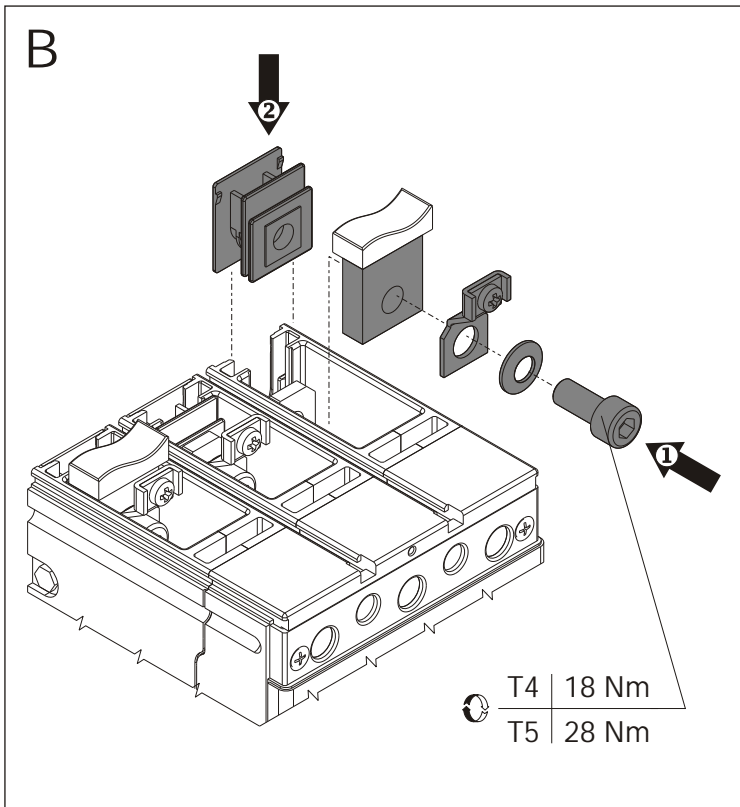
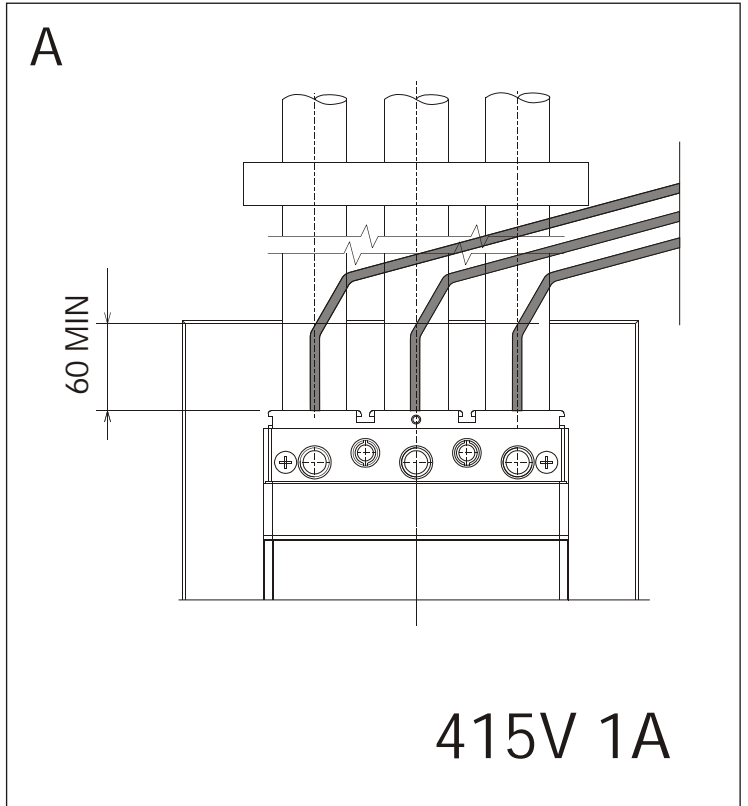
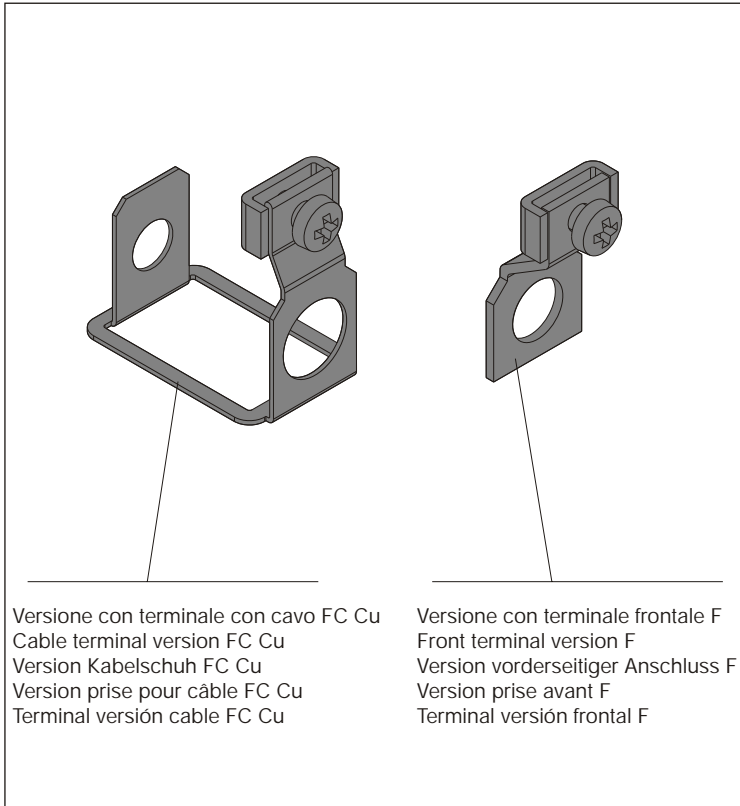


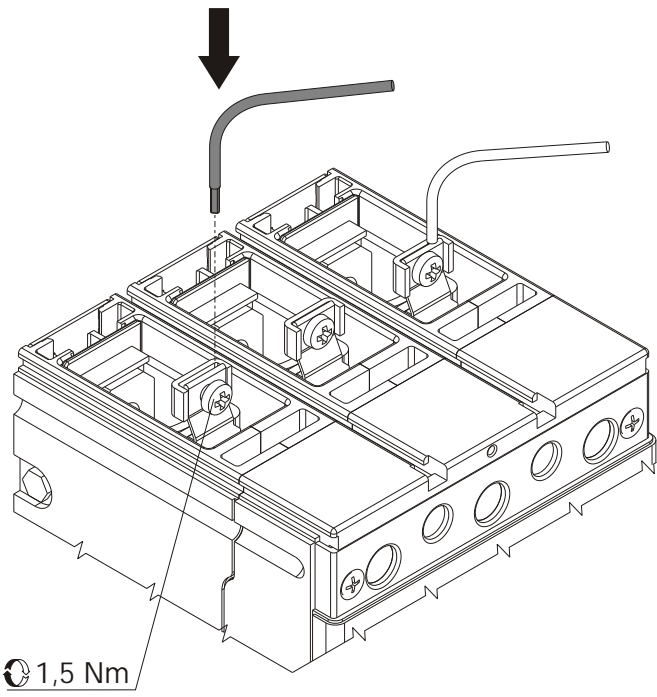
Tmax

DOC. N.° 1SDH000436R0647 - L2363

AuxV - Kit prelievo tensione per ausiliari T4-T5
AuxV - Voltage extraction kit for T4-T5 auxiliary
AuxV - Anzapfungsbausatz für Hilfsstromkreise T4-T5
AuxV - Kit de prélèvement tension pour auxiliaires T4-T5
AuxV - Kit toma de tensión para auxiliares T4-T5



D



E

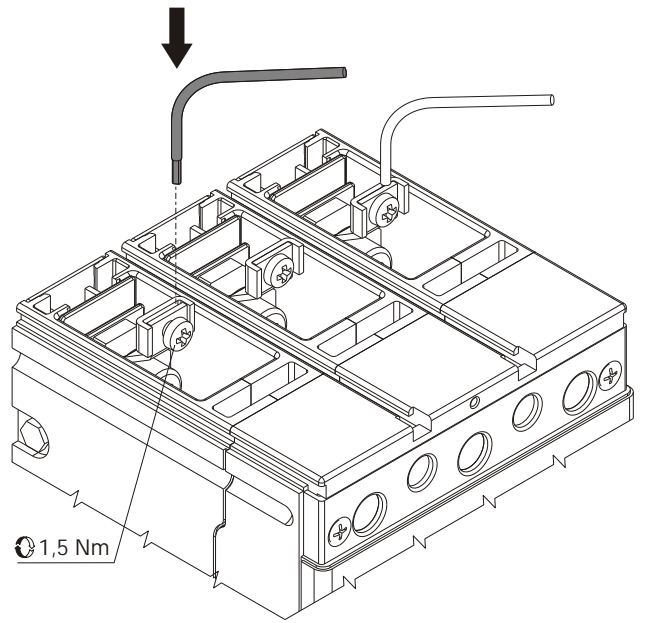


ABB SACE S.p.A.
Via Baioni, 35
24123 Bergamo Italy
Tel.: +39 035 395.111 - Telefax: +39 035 395.306-433

<http://www.abb.com>