




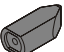




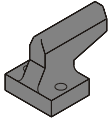

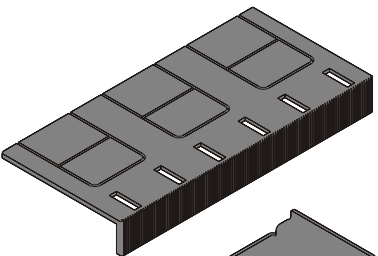
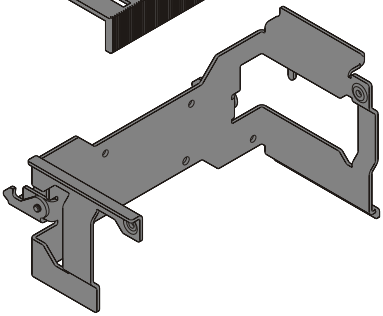
Kit di trasformazione da fisso in parte mobile di estraibile T6 630-800

Conversion kit from fixed to mobile part of withdrawable version T6 630-800

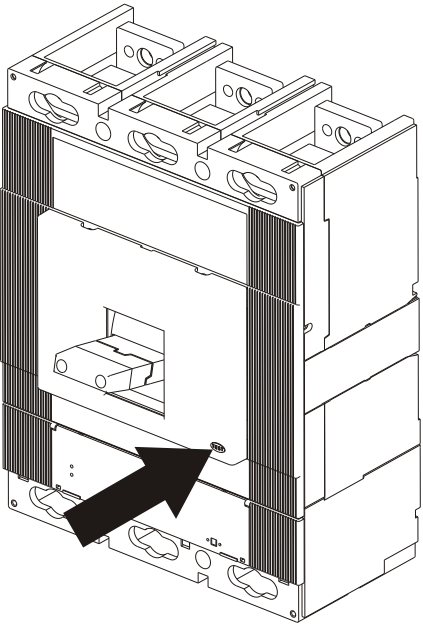
Umbausatz für die Umwandlung des festen Leistungsschalters in das bewegliche Teil des ausfahrbaren Leistungsschalters T6 630-800

Kit de transformation de fixe en partie mobile de débrochable T6 630-800

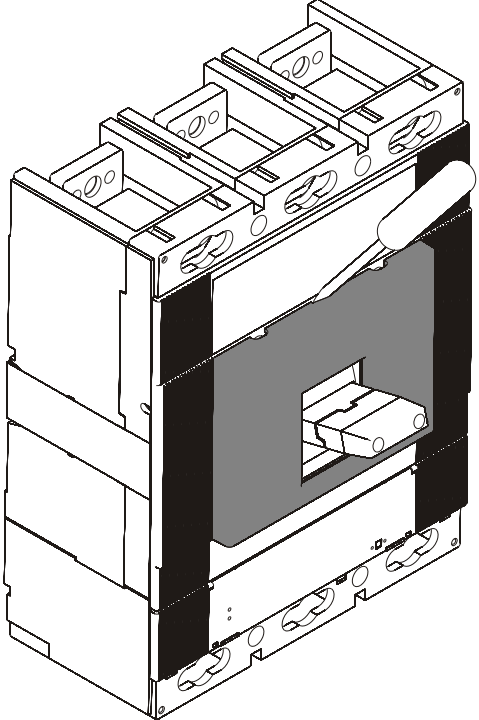
Kit de transformación de fijo en parte móvil de extraíble T6 630-800

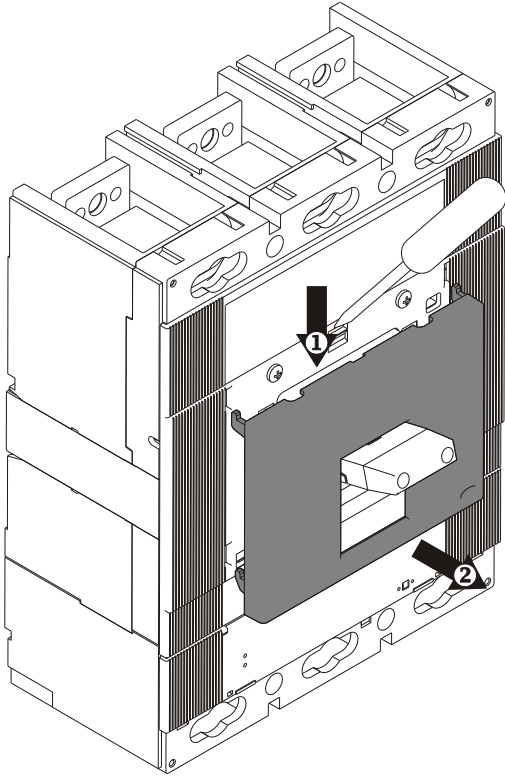
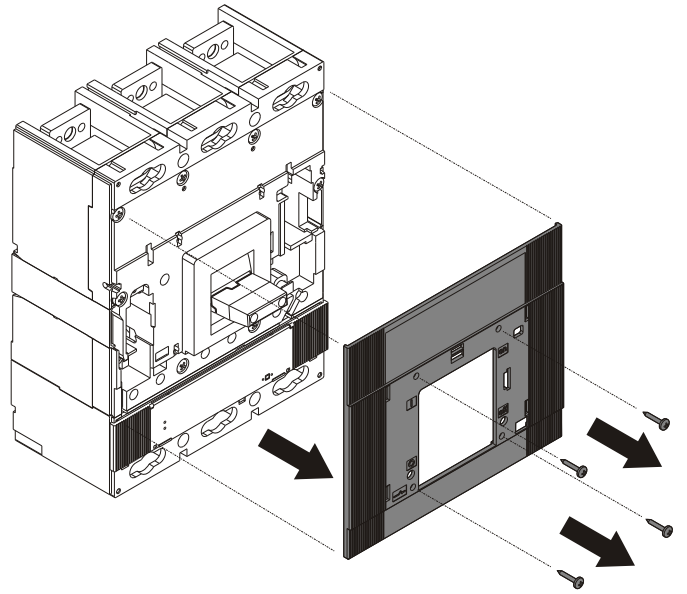
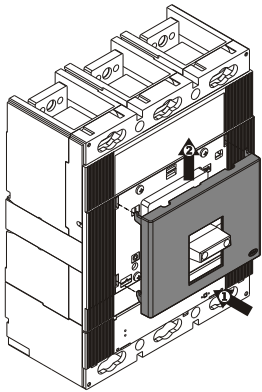
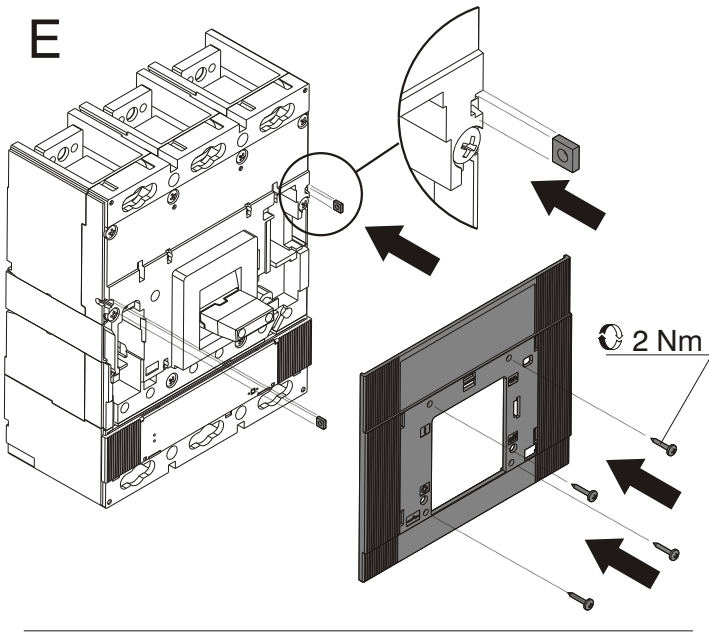
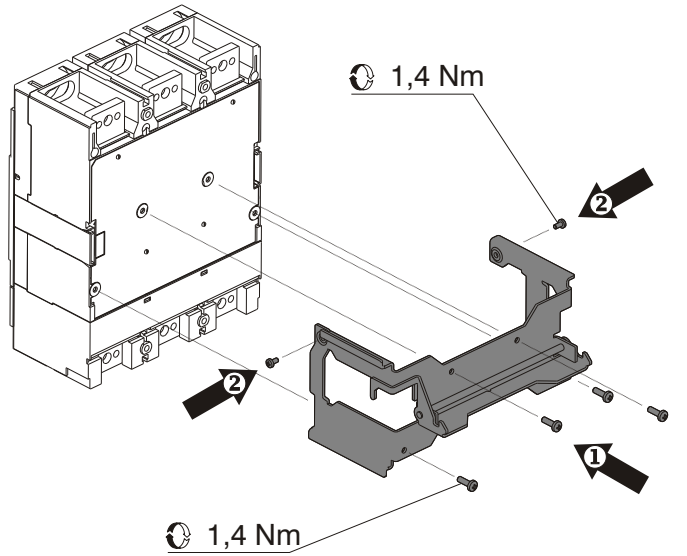
	III	IV
	4	4
	12	16
	12	16
	4	4
	4	4
	2	2
	2	2
	4	5
	6	8
	4	4
	2	2
	1	1

A



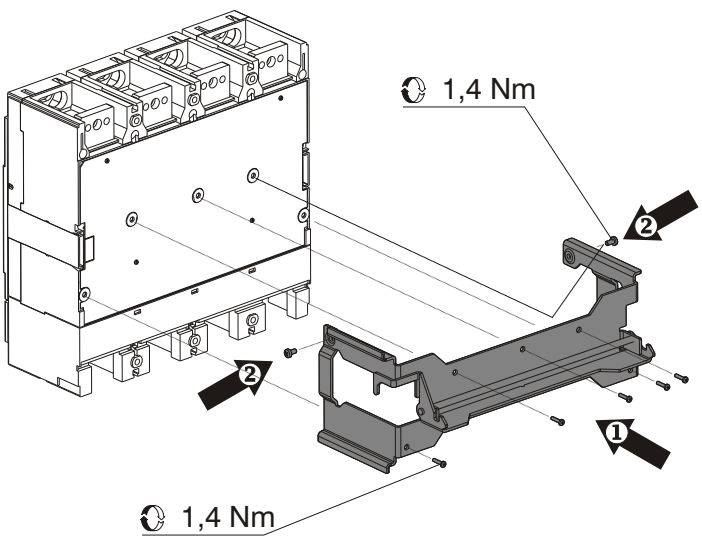
B



C**D****E****F****III**

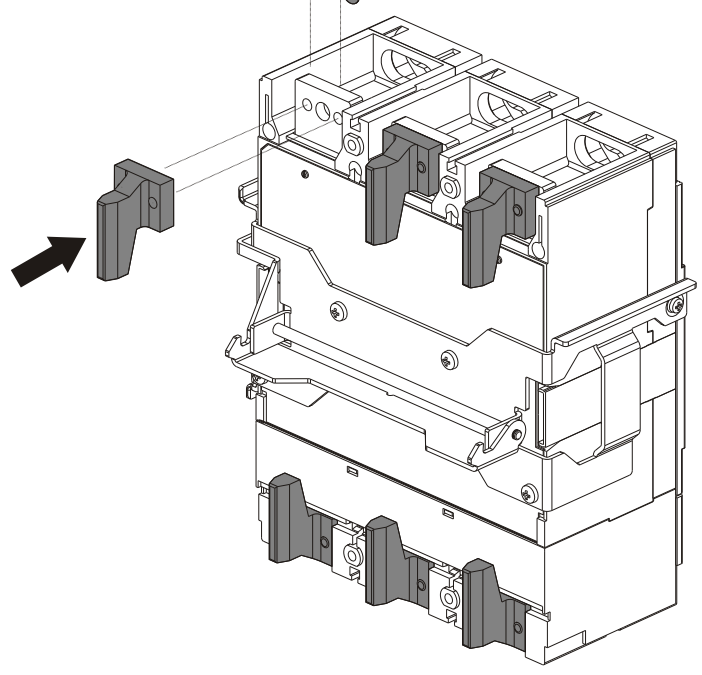
G

IV



H

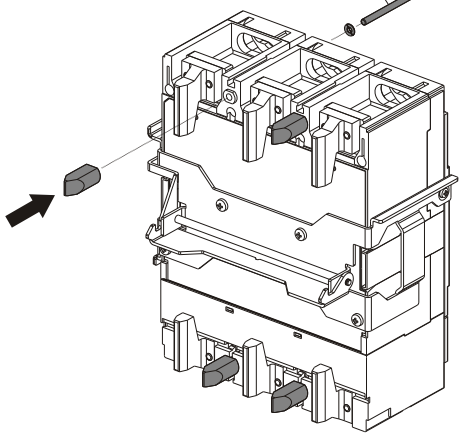
9 Nm



I

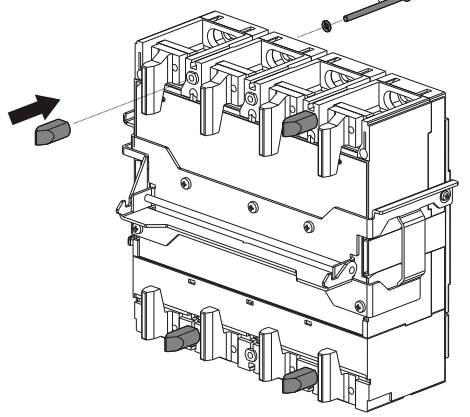
III

2,5 Nm

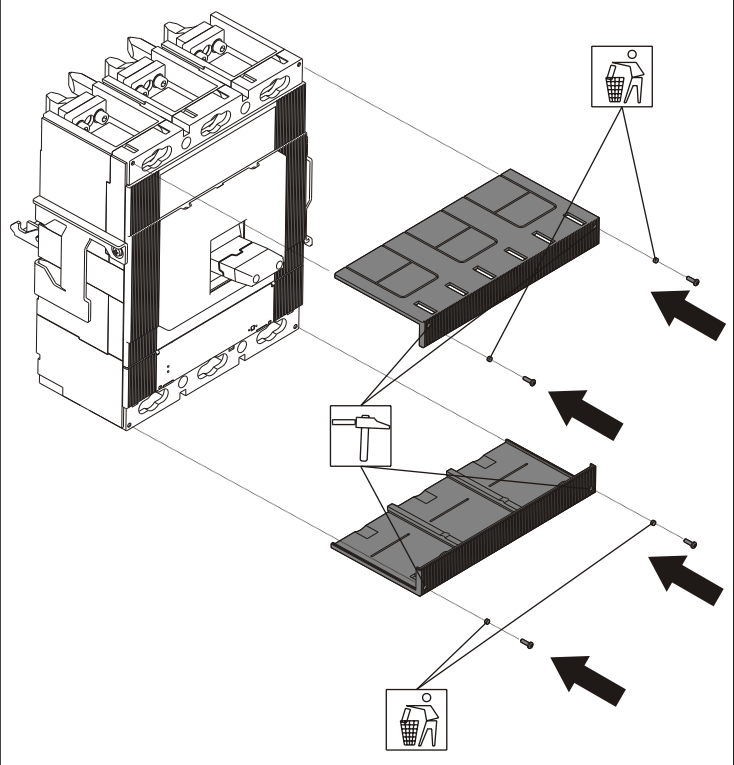


IV

2,5 Nm



J



K

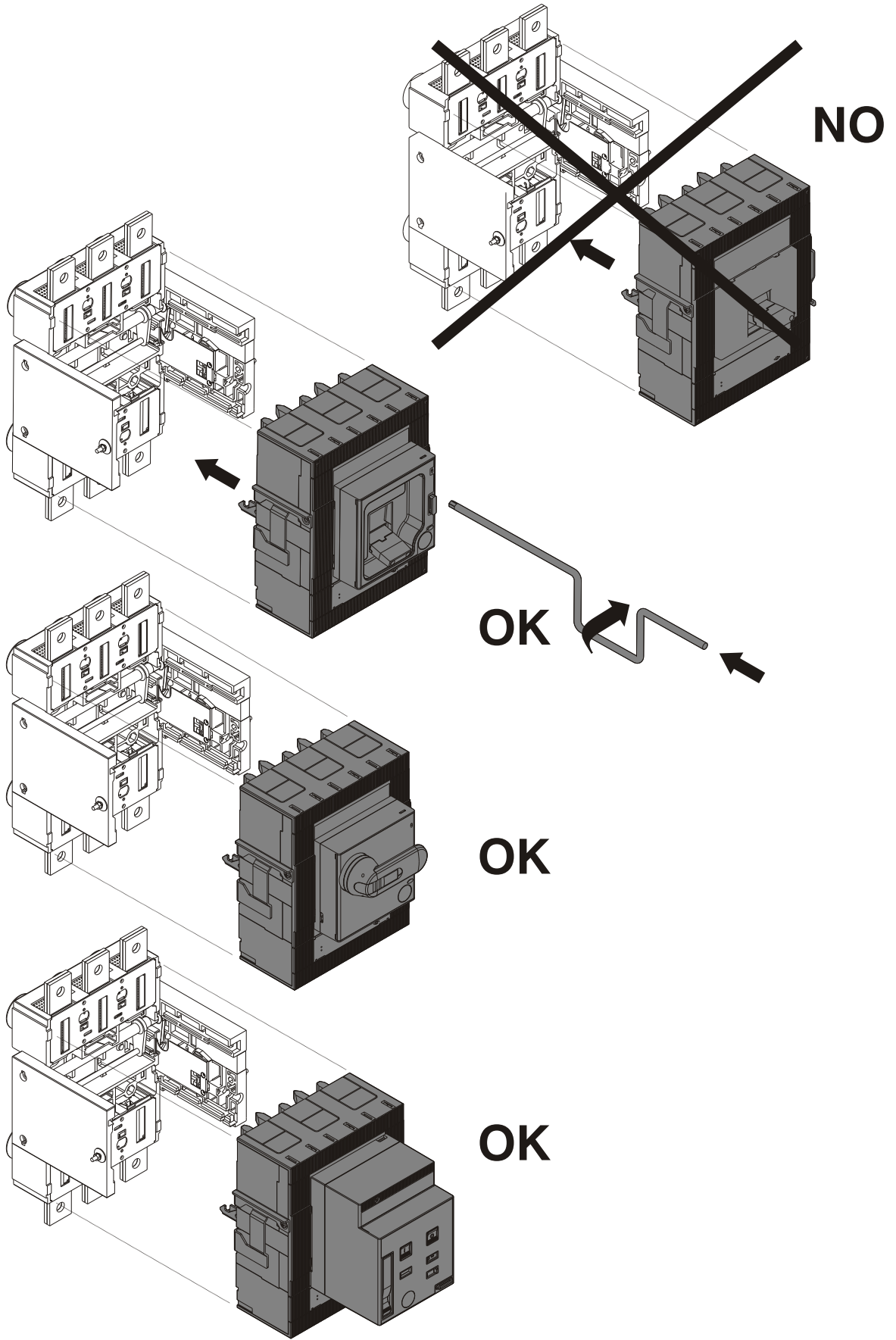


ABB SACE S.p.A.

Via Baioni, 35

24123 Bergamo Italy

Tel.: +39 035 395.111 - Telefax: +39 035 395.306-433

<http://www.abb.com>