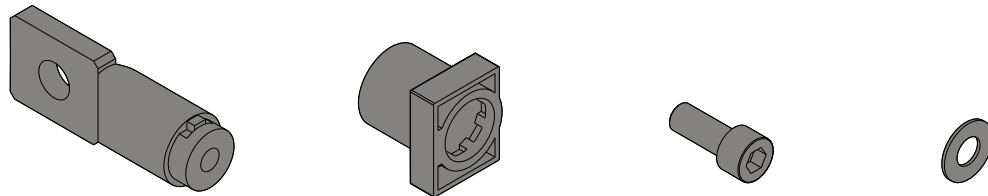


Tmax

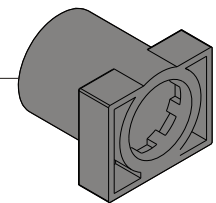
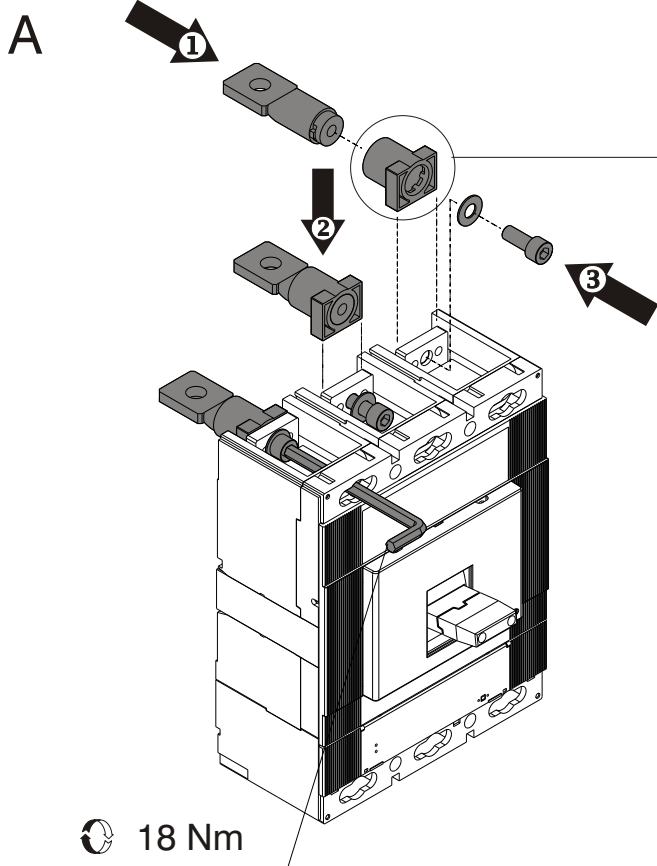
DOC. N.° 1SDH000479R0823

- L2358

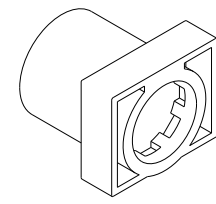
- R - Terminali posteriori orientabili T6 fisso
- R - Adjustable rear terminals T6 fixed
- R - Rückseitige drehbare Anschlüsse T6, fest
- R - Prises arrière orientables T6 fixe
- R - Terminales posteriores orientables T6 fijo



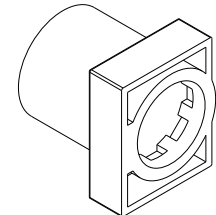
T6	III	3(6)	3(6)	3(6)	3(6)
	IV	4(8)	4(8)	4(8)	4(8)



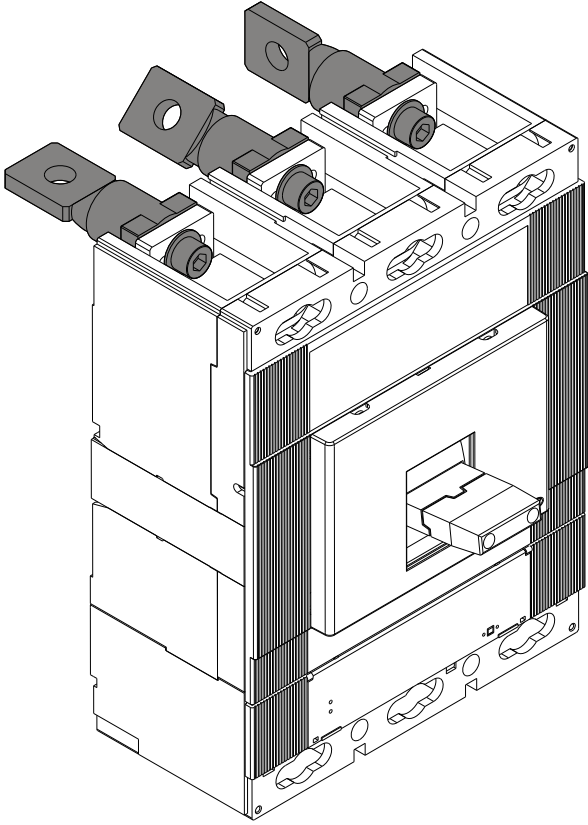
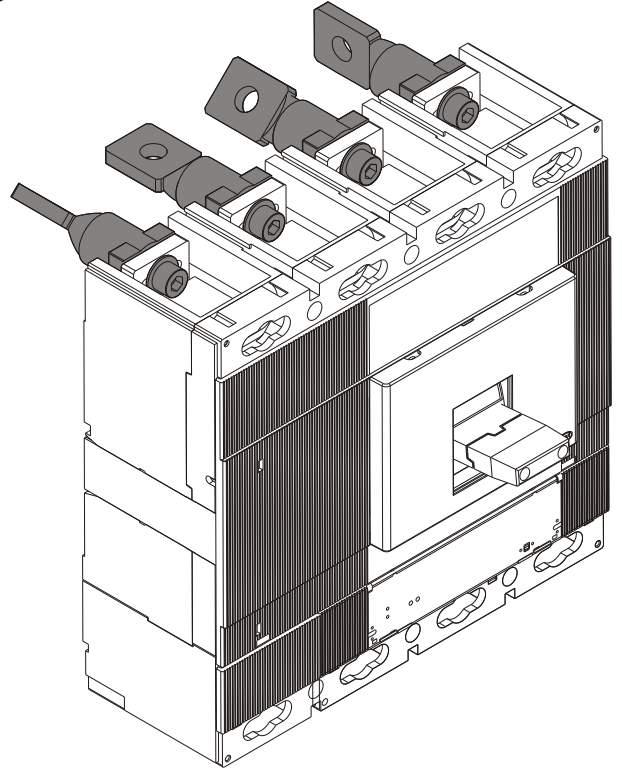
Ok



No!



No!

B**C****ABB SACE S.p.A.**Via Baioni, 35
24123 Bergamo Italy

Tel.: +39 035 395.111 - Telefax: +39 035 395.306-433

<http://www.abb.com>