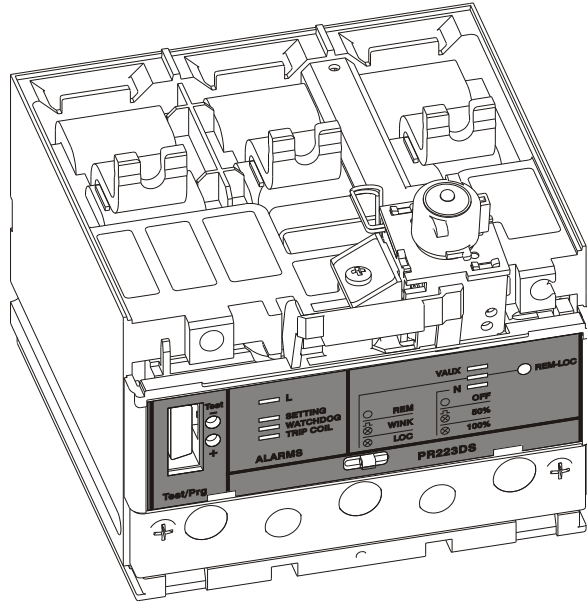
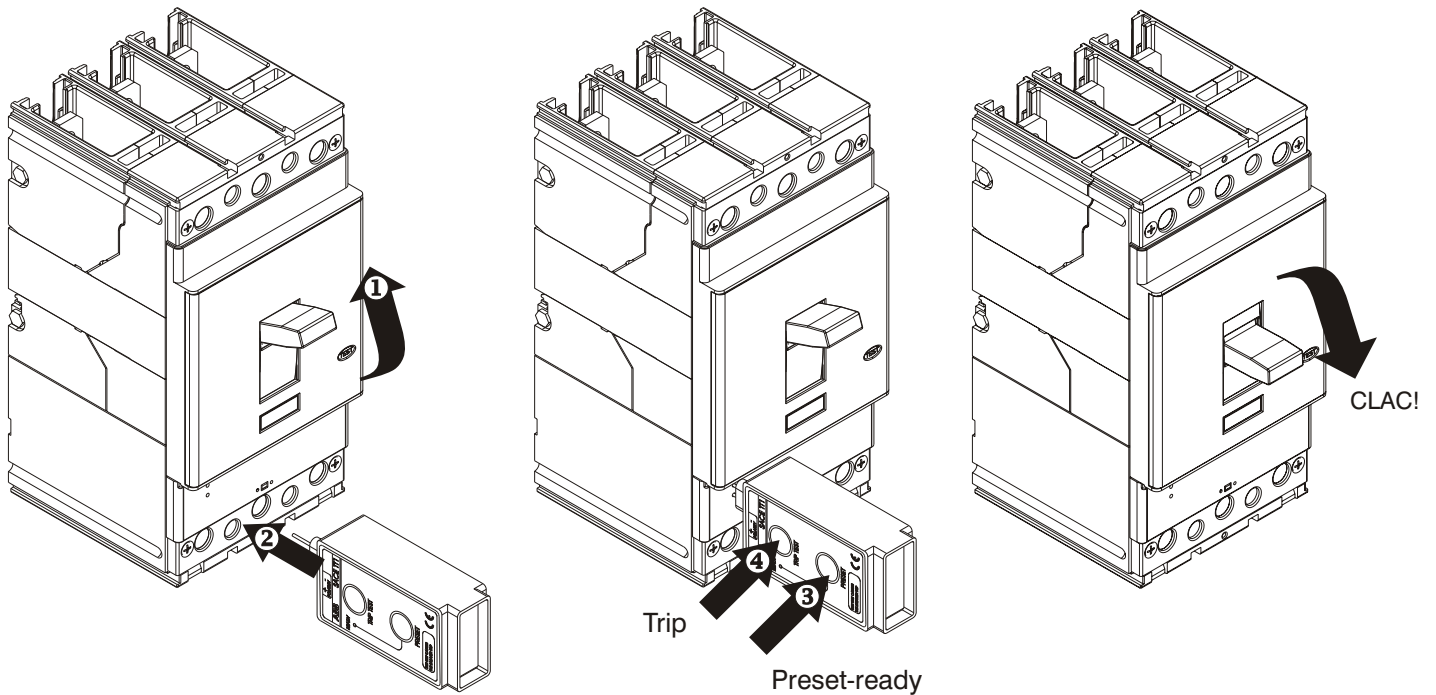


Sganciatori PR223DS T4-T5-T6
Release PR223DS T4-T5-T6
Auslöser PR223DS T4-T5-T6
Dèclencheur PR223DS T4-T5-T6
Relé PR223DS T4-T5-T6



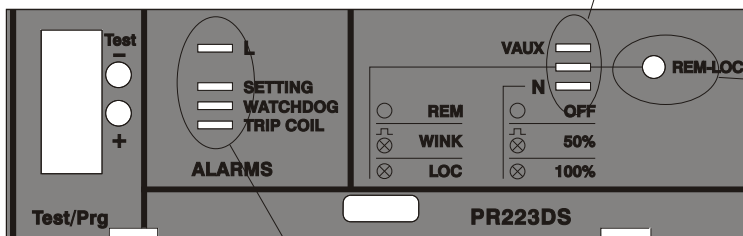
A

TRIP TEST



B

Vaux	Segnalazione della presenza della VAUX	Verde
	VAUX on signal	Green
	Anzeige "Vaux vorhanden"	Grün
	Signalisation de la présence de la VAUX	Verte
	Segnalazione della presenza della VAUX	Verde
REM/LOC	Segnalazione stato di "Local/Remote" e "Wink"	Giallo
	"Local/Remote" and "Wink" status signal	Yellow
	Zustandsanzeige "Local/Remote" und "Wink"	Gelb
	Signalisation état de "Local/A distance" et "Wink"	Jaune
	Señalización del estado de "Local/Remote" y "Wink"	Amarillo
N	Segnalazione dello stato del Neutro	Giallo
	Neutral status signal	Yellow
	Zustandsanzeige des Neutralleiters	Gelb
	Signalisation de l'état du Neutre	Jaune
	Señalización del estado del Neutro	Amarillo



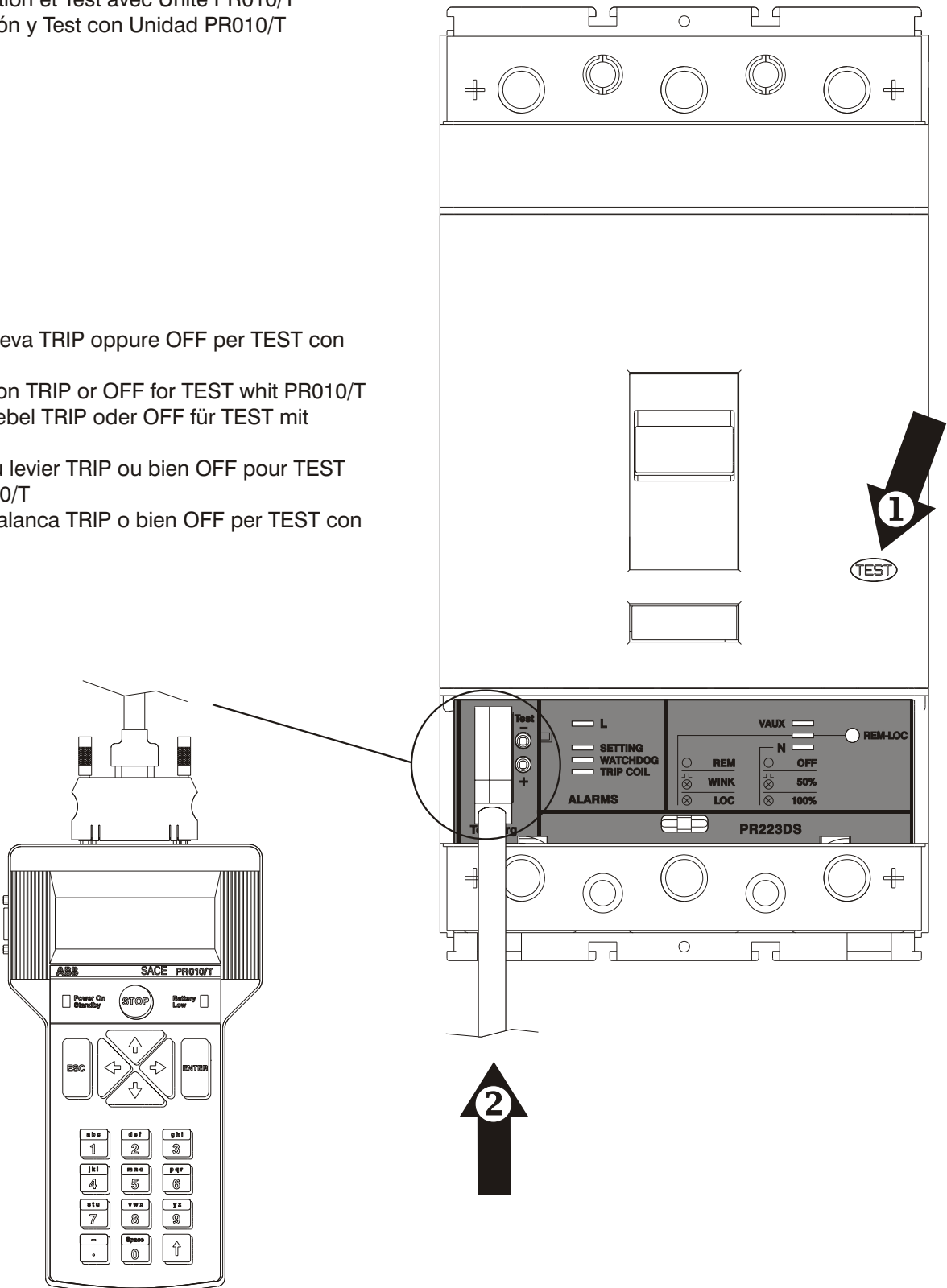
T > 1 sec.
LOCAL <-> REMOTE

L	Segnalazione pre-allarme/allarme di L	Rosso
	L pre-alarm/alarm signal	Red
	Voralarm-/Alarmmeldung für Schutzfunktion L	Rot
	Signalisation préalarme/alarme de L	Rouge
	Señalización de prealarma/alarma de L	Rojo
Setting	Segnalazione di funzionamento con i parametri di "Default"	Rosso
	"Default" parameters enabled signal	Red
	Anzeige "Betrieb mit Standardparametern"	Rot
	Signalisation de fonctionnement avec les paramètres "par défaut"	Rouge
	Señalización de funcionamiento con los parámetros de fábrica	Rojo
Watchdog	Segnalazione di guasto del relè	Rosso
	Relay fault signal	Red
	Anzeige "Relais defekt"	Rot
	Signalisation de défaut du relais	Rouge
	Señalización de fallo del relé	Rojo
Trip Coil	Segnalazione dello stato di disconnessione del TC	Rosso
	TC disconnected signal	Red
	Anzeige "TC nicht angeschlossen"	Rot
	Signalisation de l'état de déconnexion du TC	Rouge
	Señalización del estado de desconexión del TC	Rojo

C

Programmazione e Test con Unità PR010/T
 Programming and test with PR010/T
 Programmierung und Test mit Einheit PR010/T
 Programmation et Test avec Unité PR010/T
 Programación y Test con Unidad PR010/T

1. posizione leva TRIP oppure OFF per TEST con PR010/T
1. C.B. position TRIP or OFF for TEST whit PR010/T
1. Position Hebel TRIP oder OFF für TEST mit PR010/T
1. position du levier TRIP ou bien OFF pour TEST avec PR010/T
1. posición palanca TRIP o bien OFF per TEST con PR010/T



ABB

ABB SACE S.p.A.
 Via Baioni, 35
 24123 Bergamo Italy

Tel.: +39 035 395.111 - Telefax: +39 035 395.306-433

<http://www.abb.com>