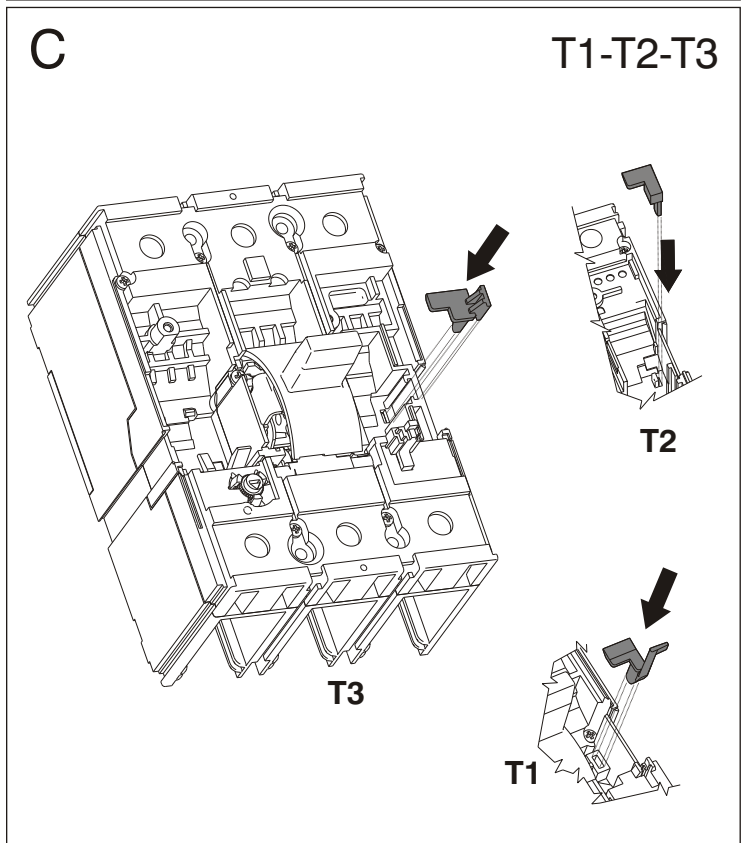
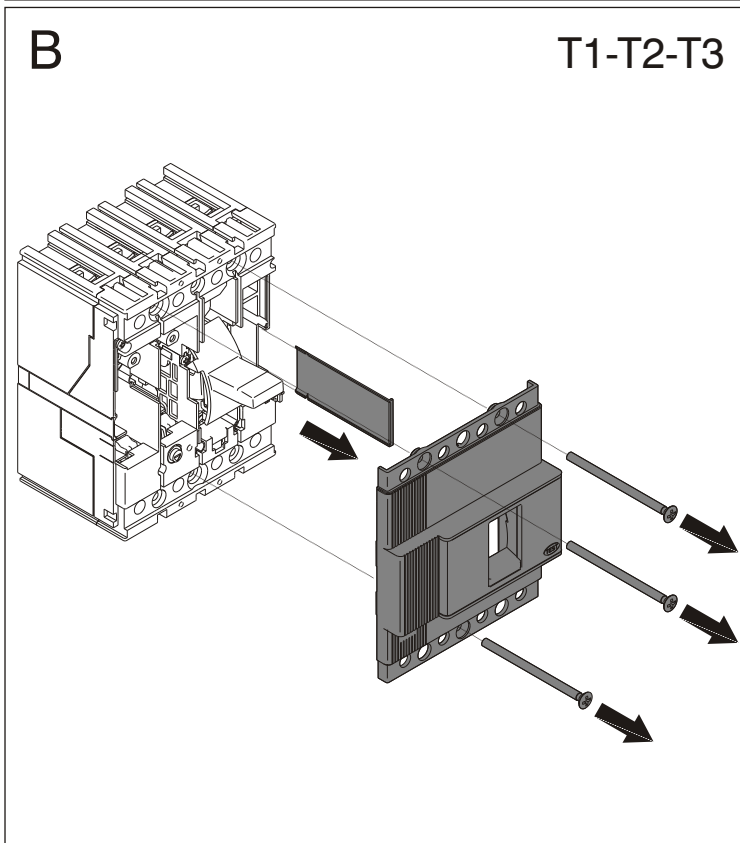
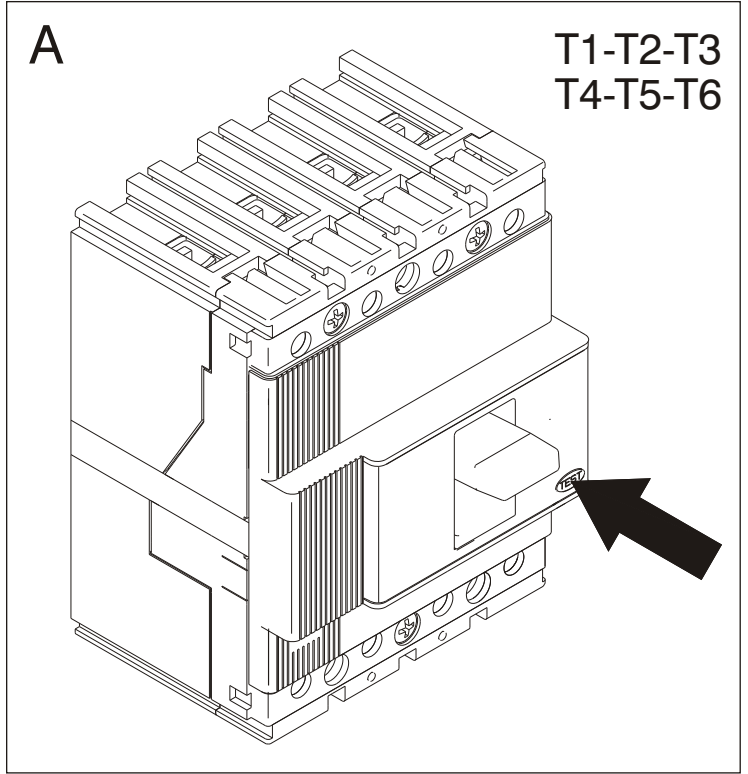
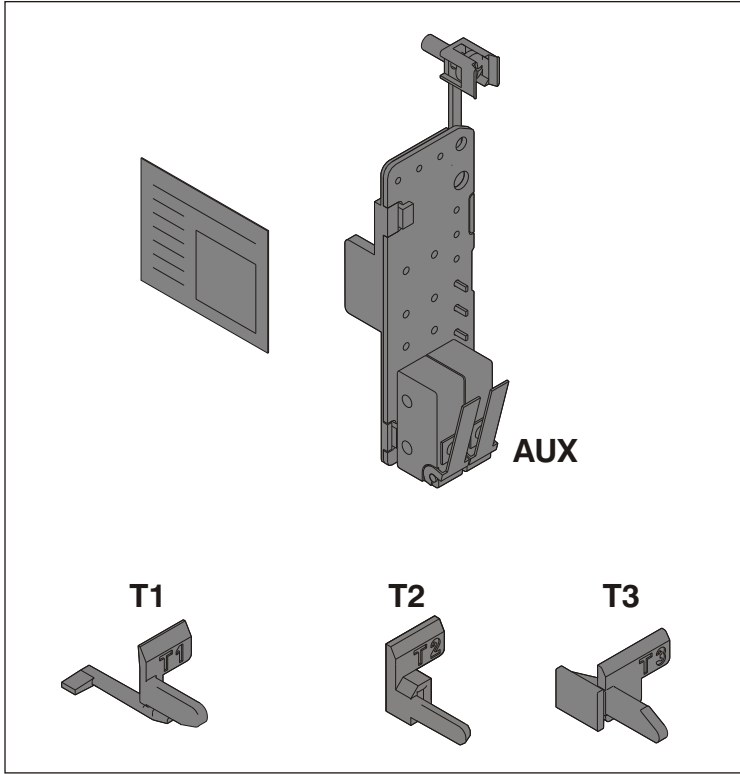
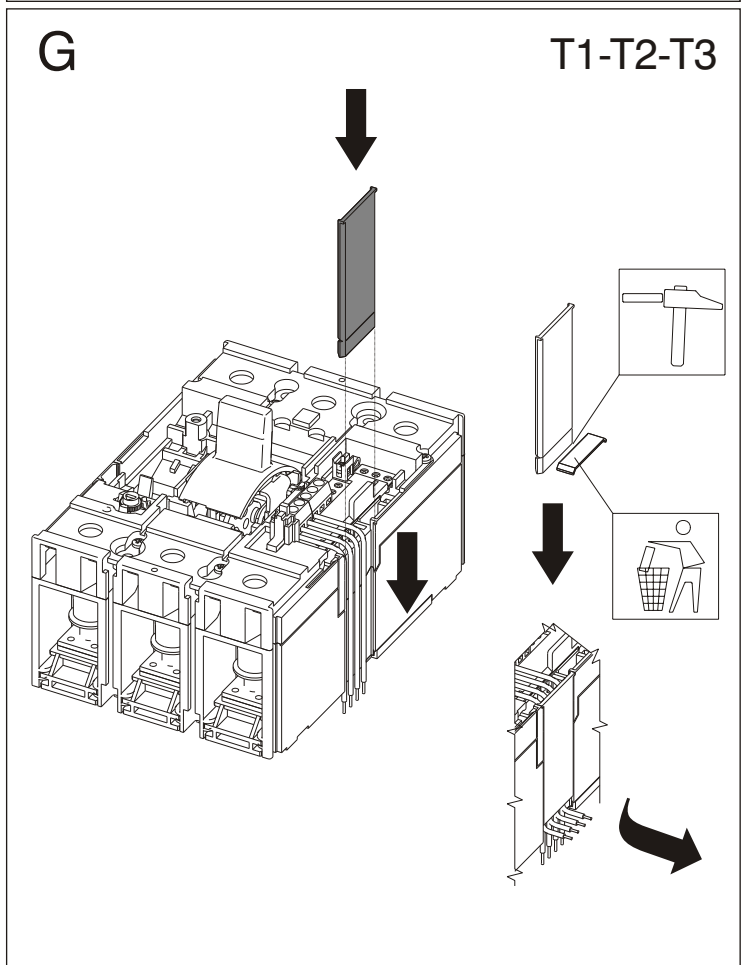
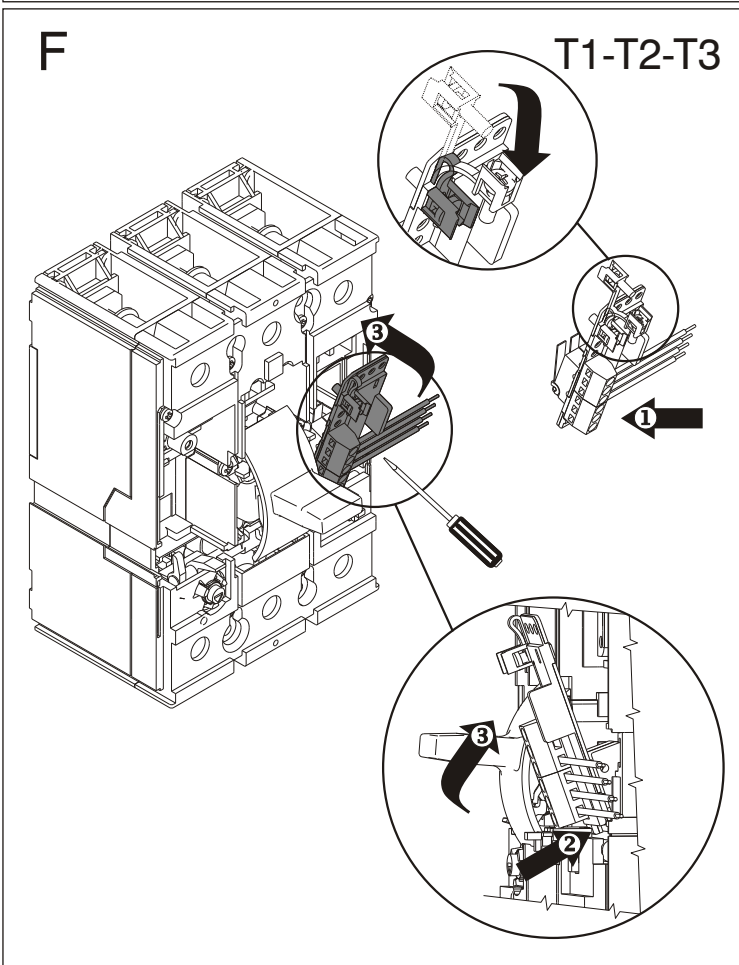
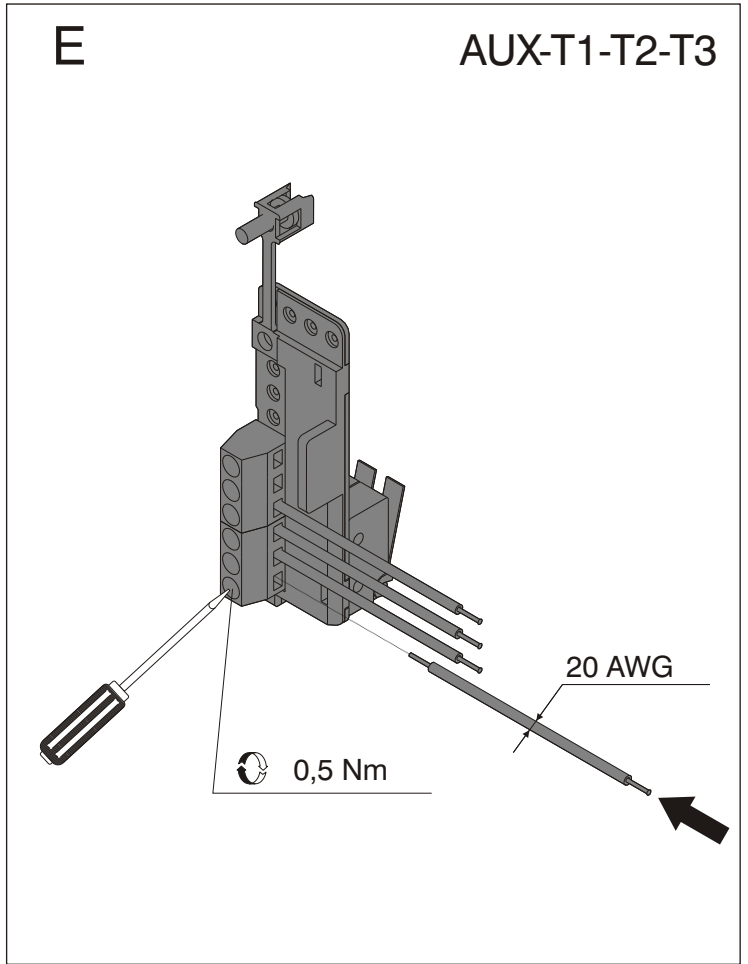
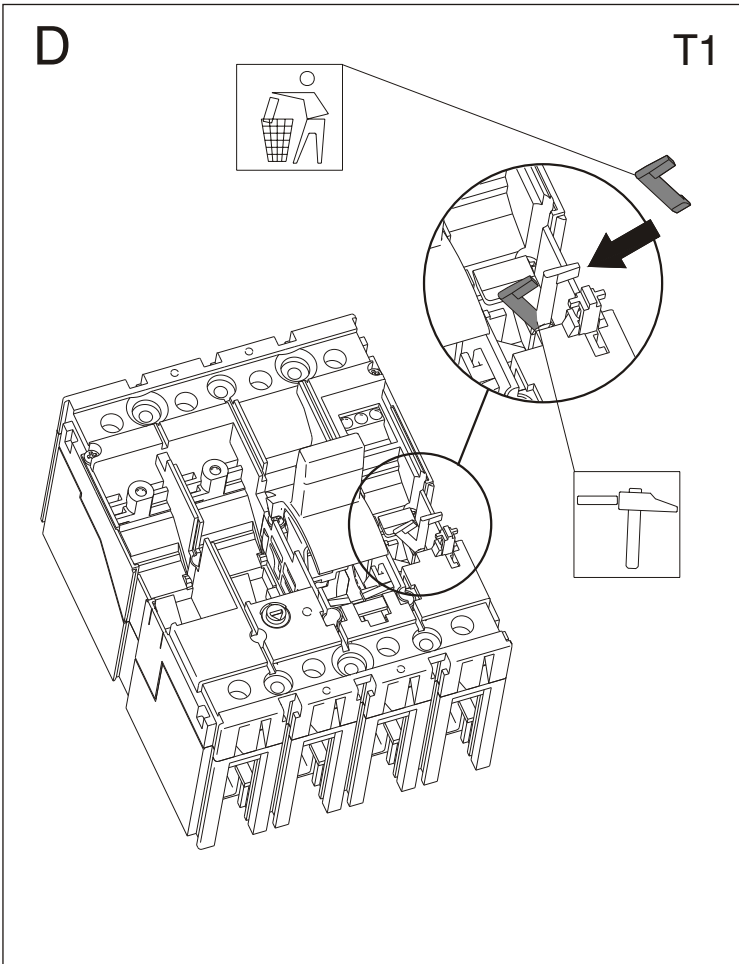
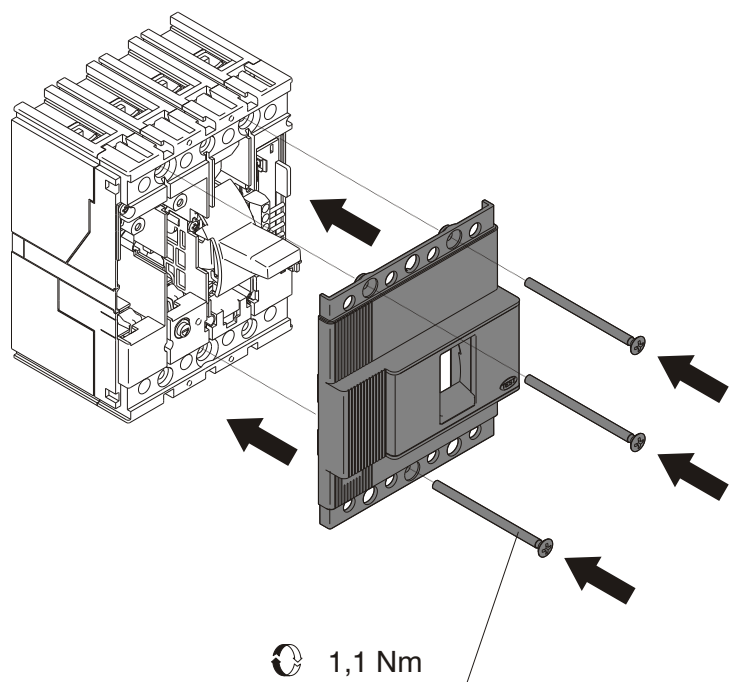
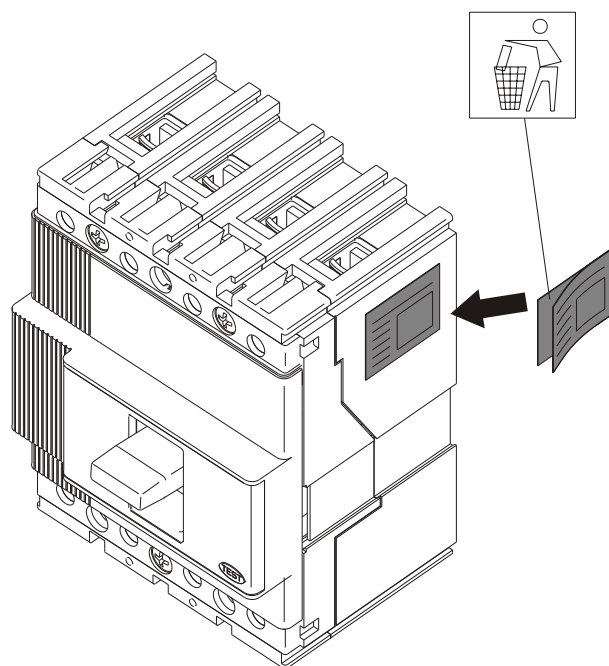
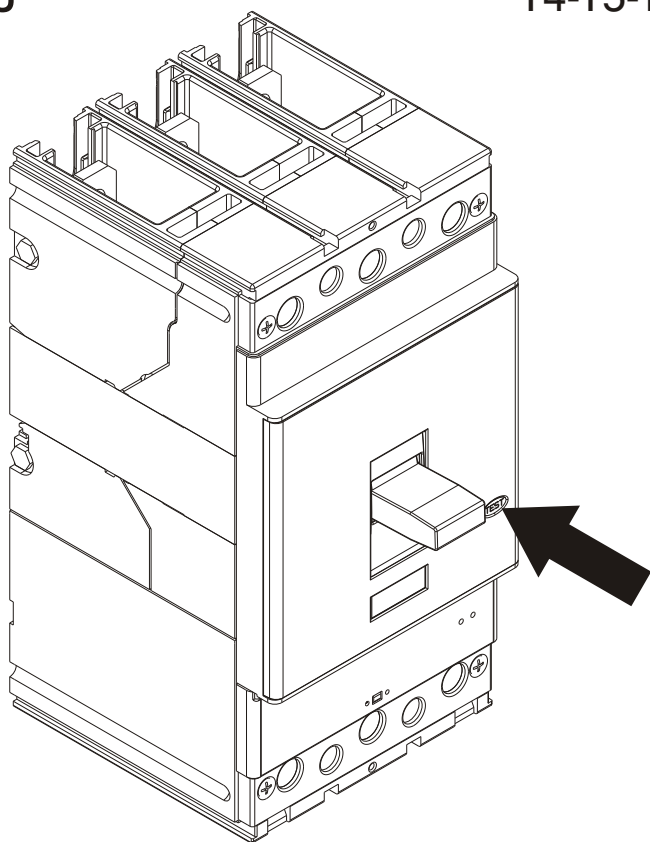
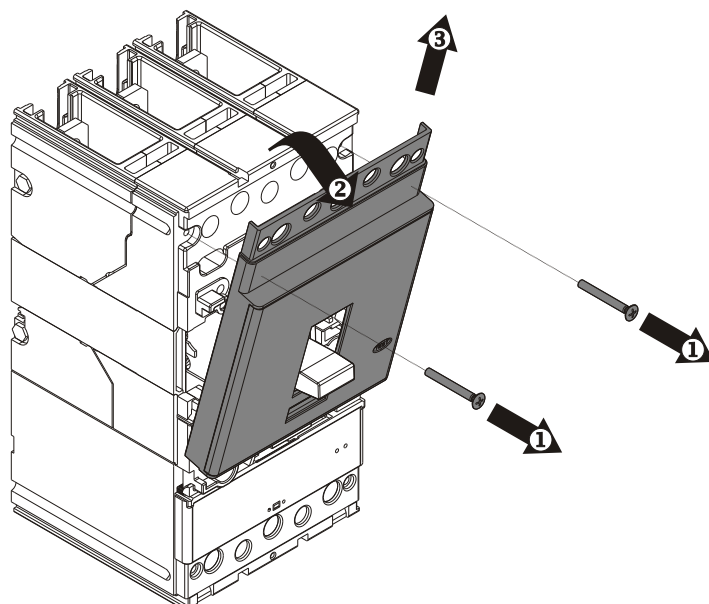


AUX - Contatti ausiliari 250 V- 24V AC/DC T1-T6 da cablare (1Q+1SY)  
 AUX - Auxiliary contacts 250 V- 24 V AC/DC T1-T6 to wire(1Q+1SY)  
 AUX - Hilfskontakte 250 V- 24V AC/DC T1-T6, zu verdrahten (1Q+1SY)  
 AUX - Contacts auxiliaires 250 V - 24 V CA/CC T1-T6 à câbler (1Q+1SY)  
 AUX - Contactos auxiliares 250 V- 24 V CA/CC T1-T6 sin cablear (1Q+1SY)

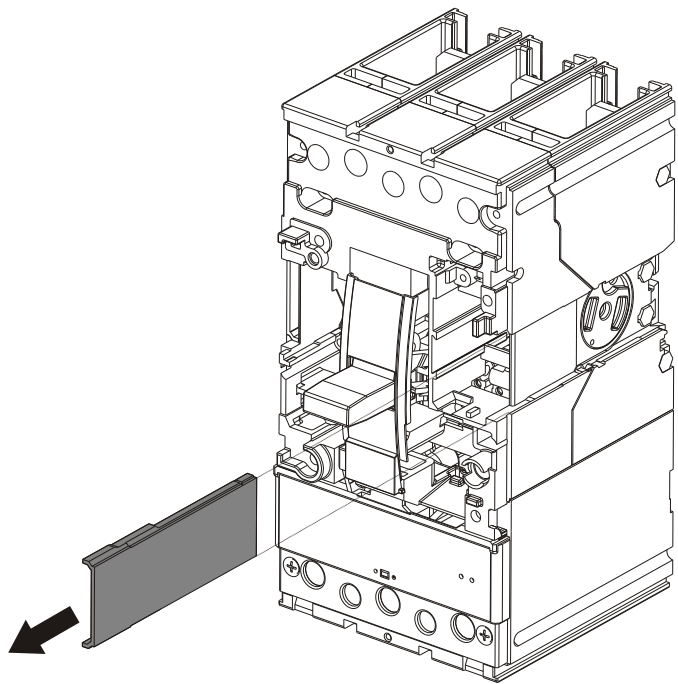




**H****T1-T2-T3****I****J****T4-T5-T6****K****T4-T5**

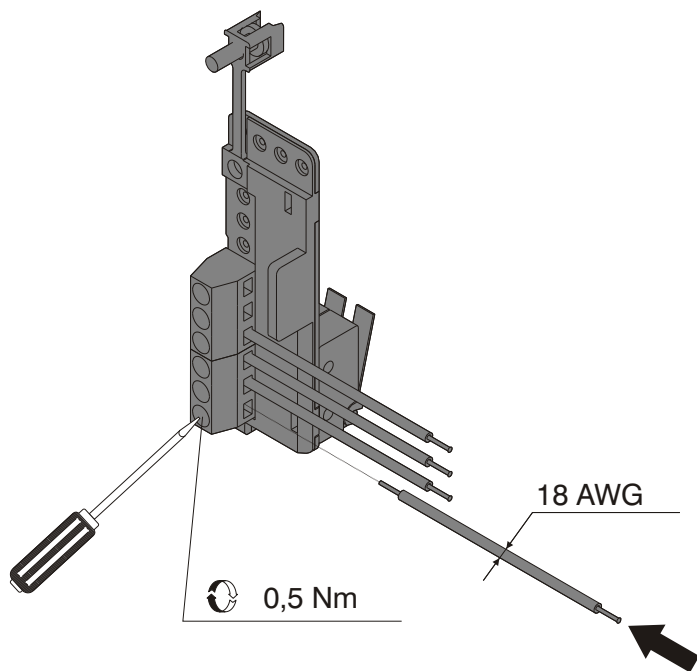
L

T4-T5



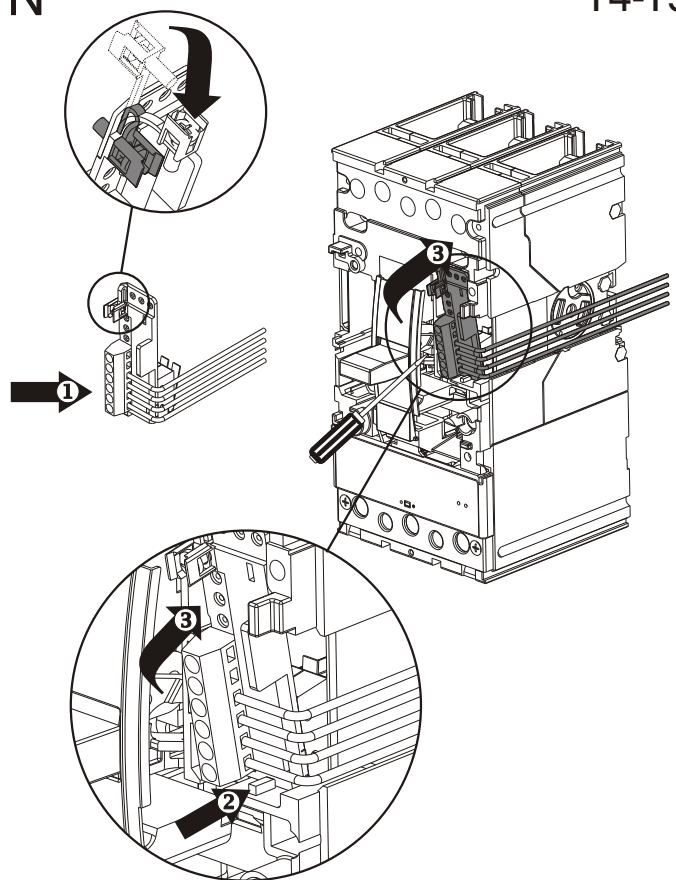
M

AUX-T4-T5



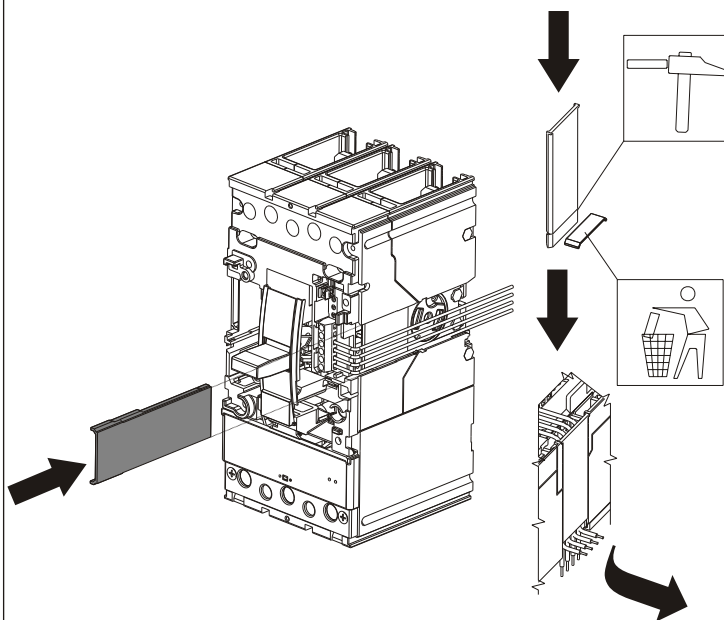
N

T4-T5



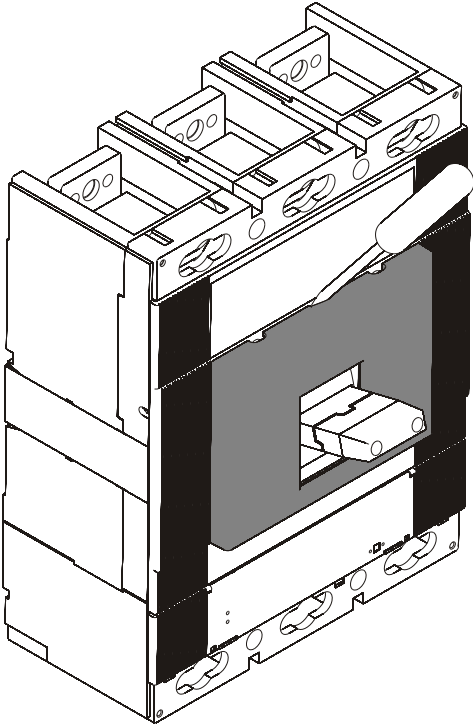
O

T4-T5



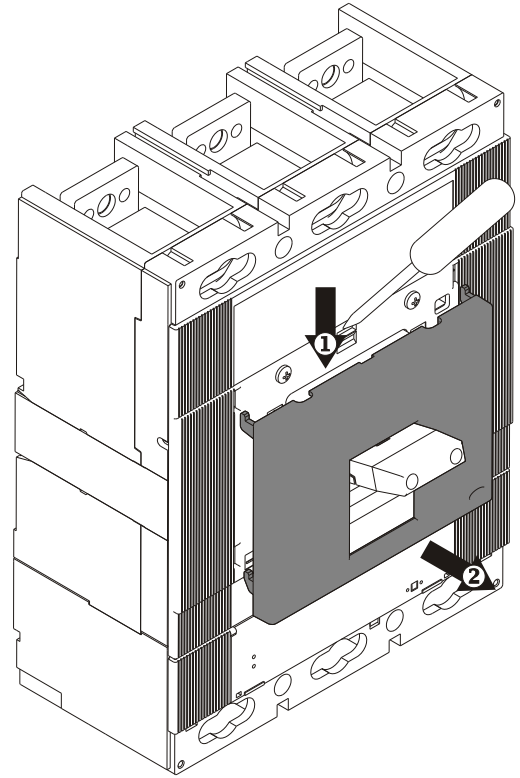
P

T6



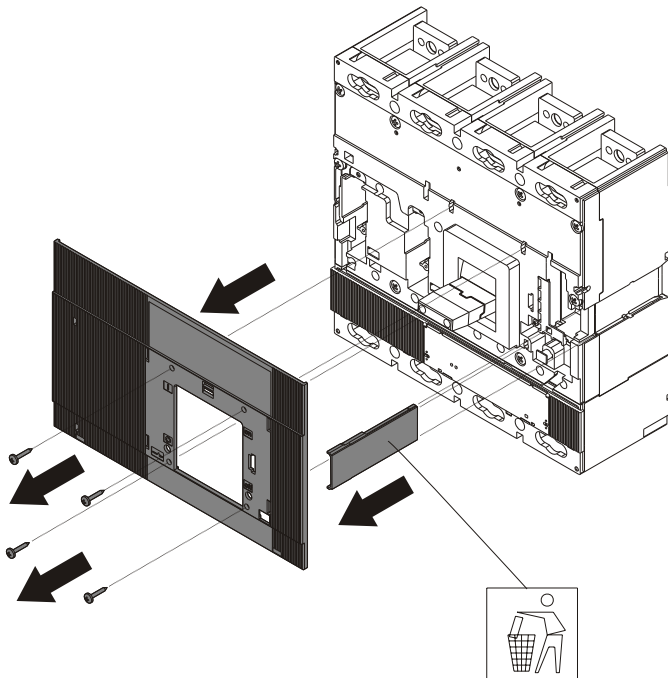
Q

T6



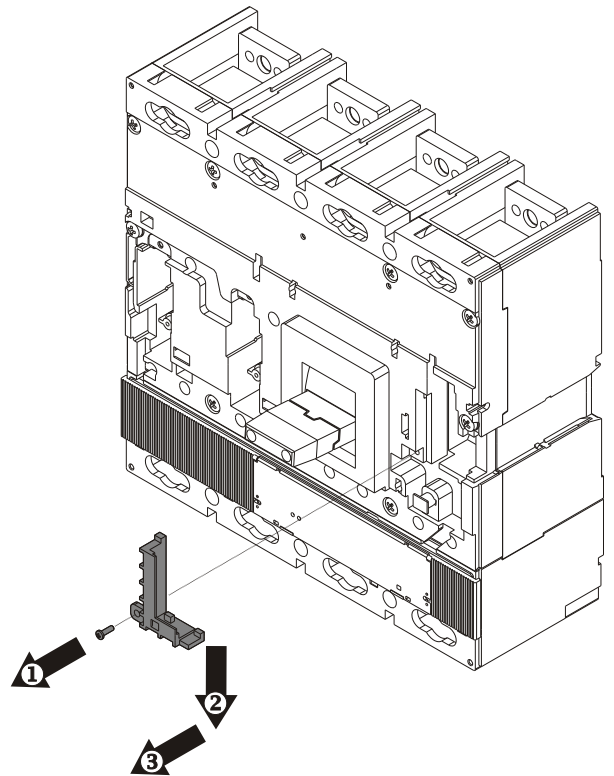
R

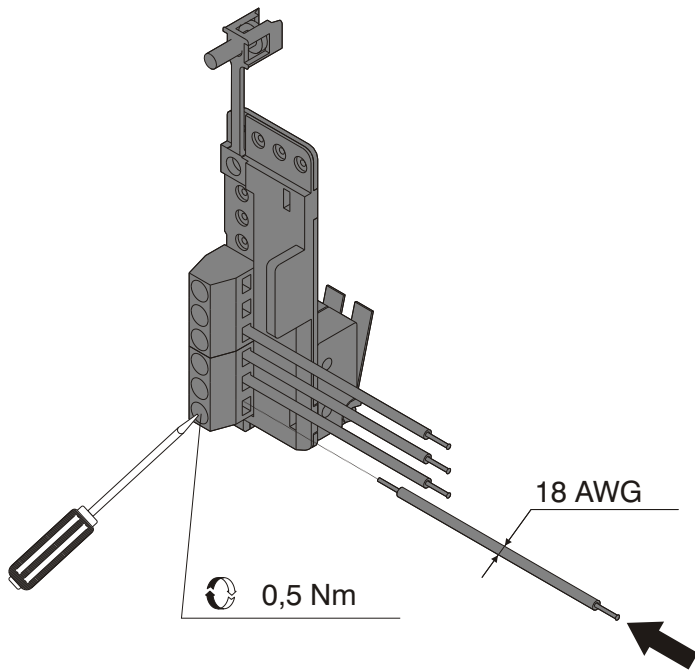
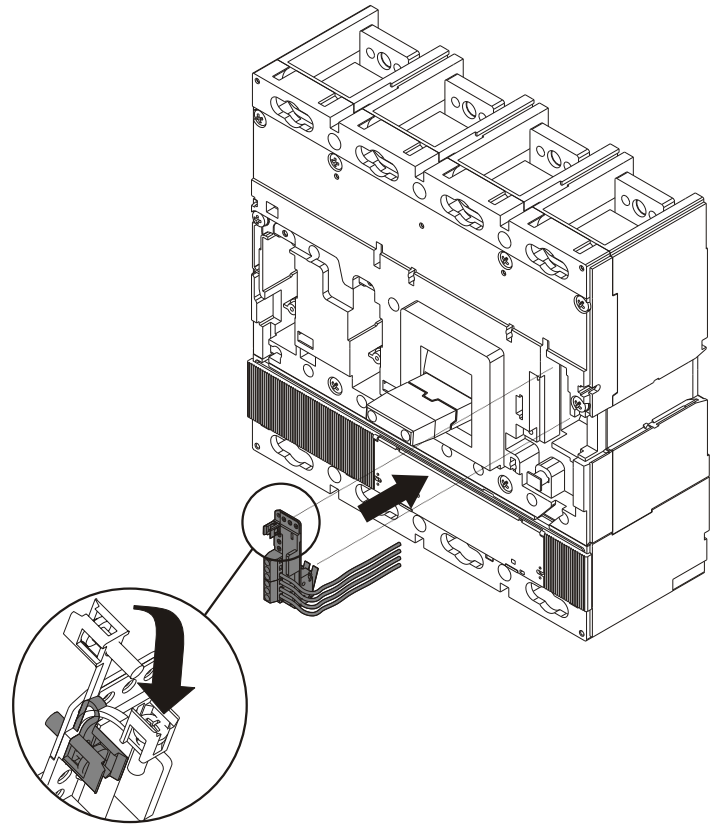
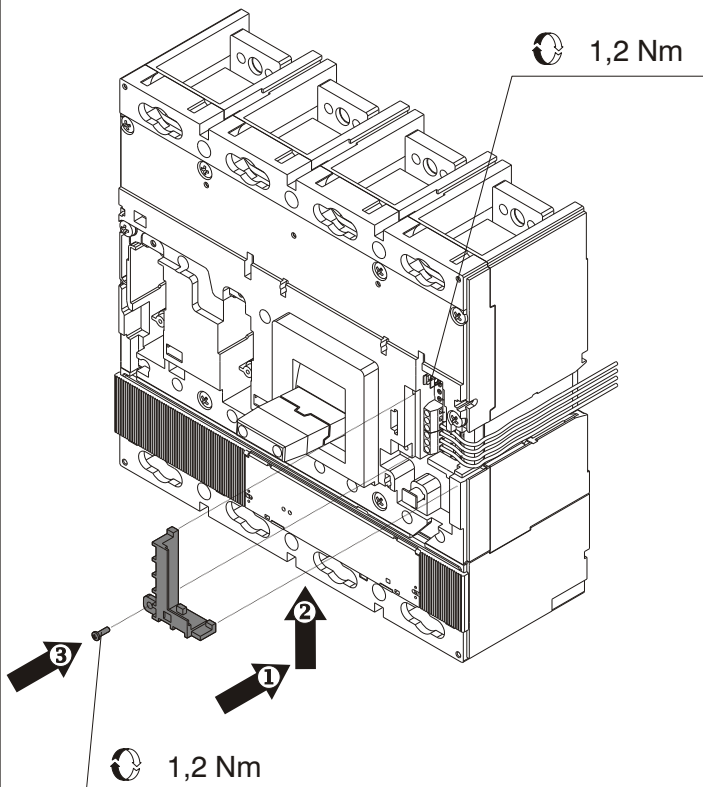
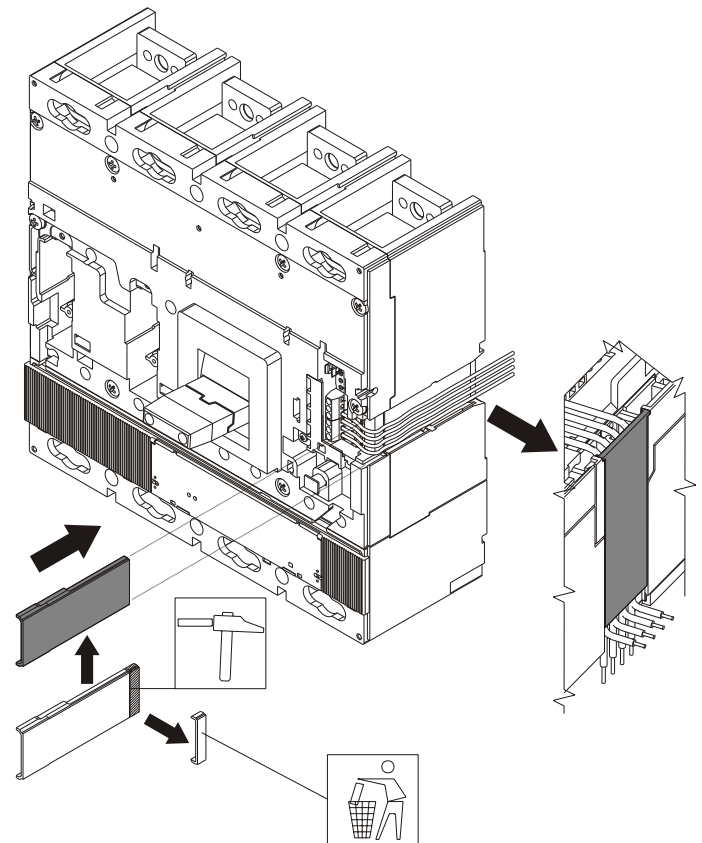
T6



S

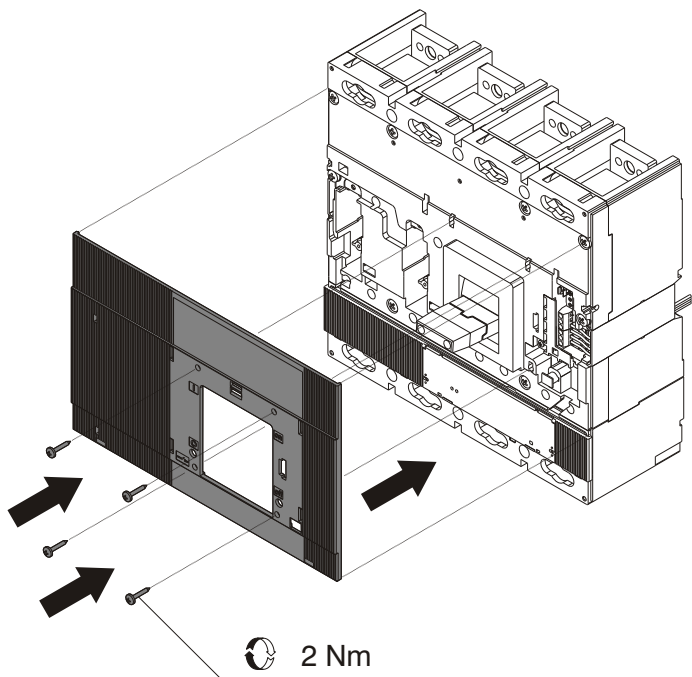
T6



**T****AUX-T6****U****T6****V****T6****W****T6**

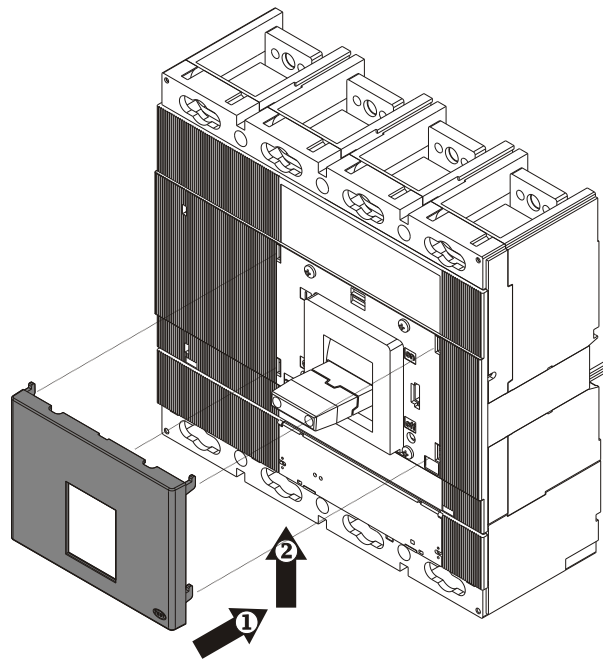
X

T6



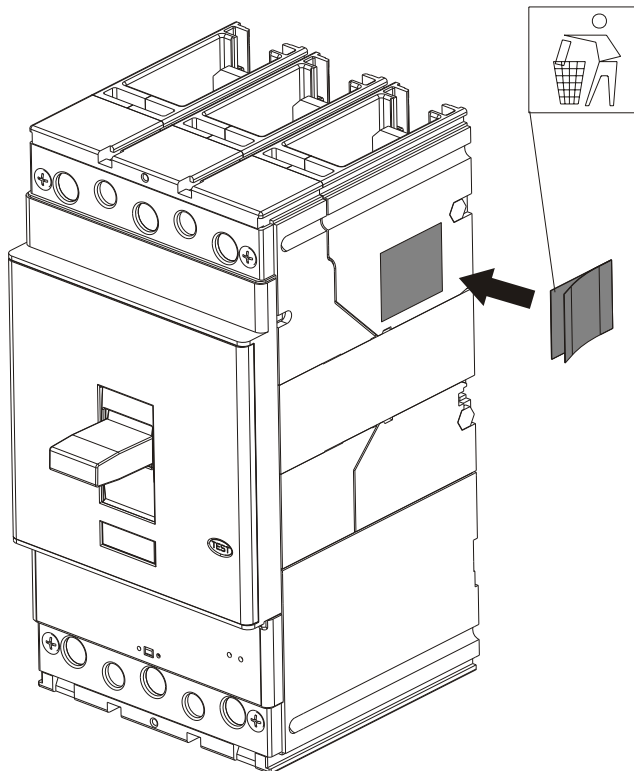
Y

T6



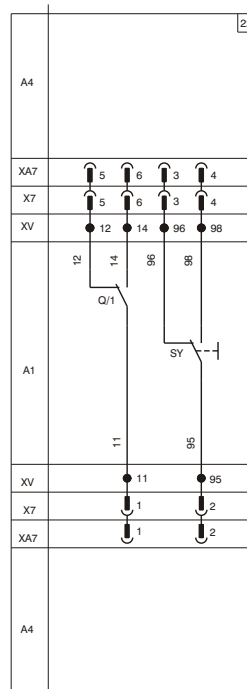
Z

T1-T2-T3  
T4-T5-T6



ZA

LEGENDA KEY  
ZEICHENERKLÄRUNG  
LÉGENDE LEYENDA



- SY = Contatto per la segnalazione elettrica di interruttore aperto per intervento degli sganciatori termomagnetici, YO, YO1, YO2, YU (posizione di scattato)
- SY = Contact for electrical signalling of circuit-breaker open due to tripping of the thermomagnetic releases, YO, YO1, YO2, YU (tripped position)
- SY = Schalter für die elektrische Anzeige der Ausschaltung des Leistungsschalters wegen Auslösung der thermomagnetischen Auslöser YO, YO1, YO2, YU (Ausgelöst-Stellung)
- SY = Contact pour la signalisation électrique de disjoncteur ouvert pour déclenchement des déclencheurs magnétothermiques, YO, YO1, YO2, YU (position déclenché)
- SY = Contacto para la señalización eléctrica de interruptor abierto para intervención de los relés termomagnéticos, YO, YO1, YO2, YU (posición de disparo)
- Q/1 = Contatti ausiliari dell'interruttore
- Q/1 = Auxiliary contacts of the circuit-breaker
- Q/1 = Hilfsschalter des Leistungsschalters
- Q/1 = Contacts auxiliaires du disjoncteur
- Q/1 = Contactos auxiliares del interruptor

**ABB**

ABB SACE S.p.A.

Via Baioni, 35

24123 Bergamo Italy

Tel.: +39 035 395.111 - Telefax: +39 035 395.306-433

<http://www.abb.com>