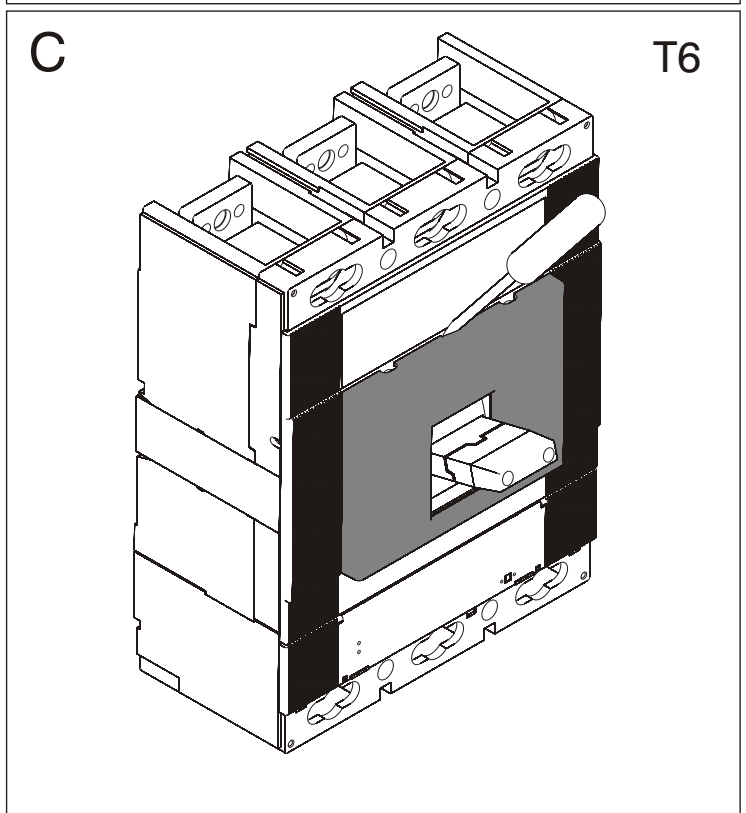
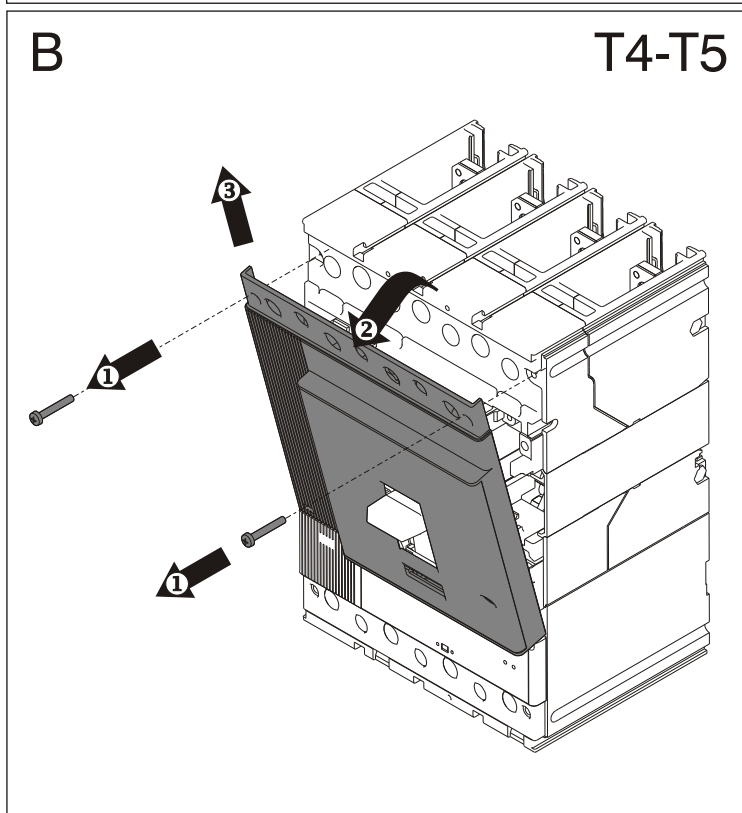
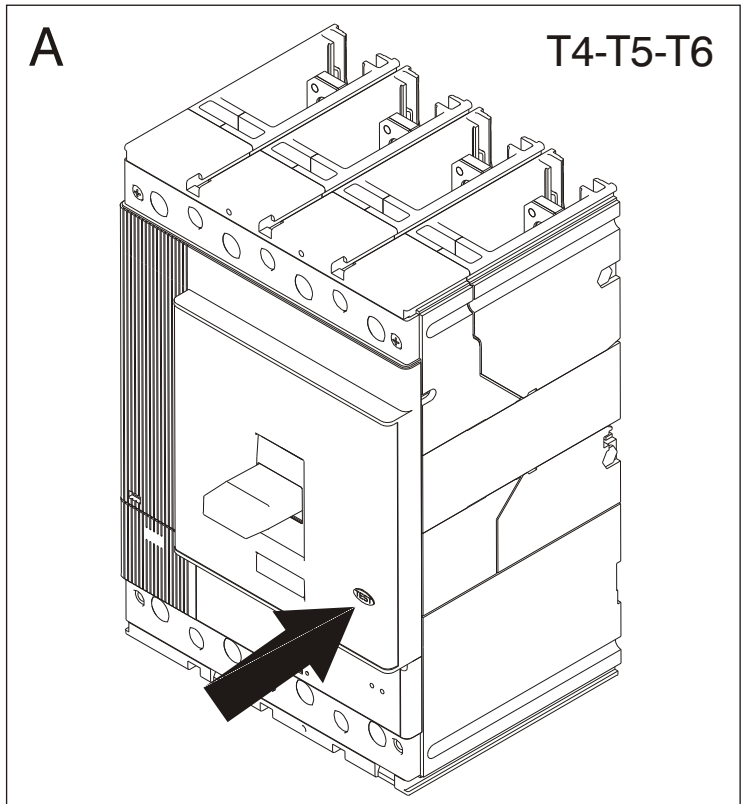
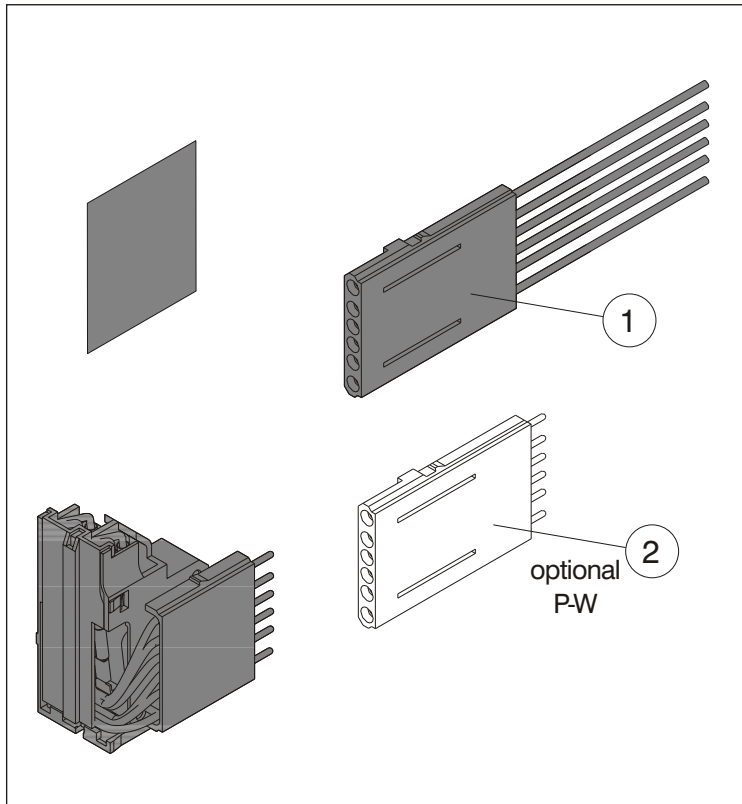
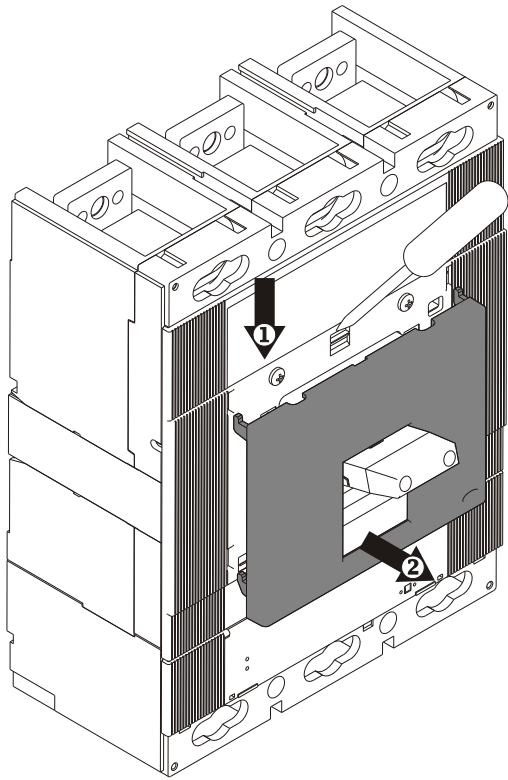


- AUX-C - Contatti ausiliari 400 V AC cablati T4-T5-T6 (1Q+1SY e 2Q)
- AUX-C - T4-T5-T6 Wired 400 V AC auxiliary contacts (1Q+1SY and 2Q)
- AUX-C - Hilfskontakte 400 V AC, verdrahtet, T4-T5-T6 (1Q+1SY und 2Q)
- AUX-C - Contacts auxiliaires 400 V CA câblés T4-T5-T6 (1Q+1SY et 2Q)
- AUX-C - Contactos auxiliares 400 V CA cableados T4-T5-T6 (1Q+1SY y 2Q)



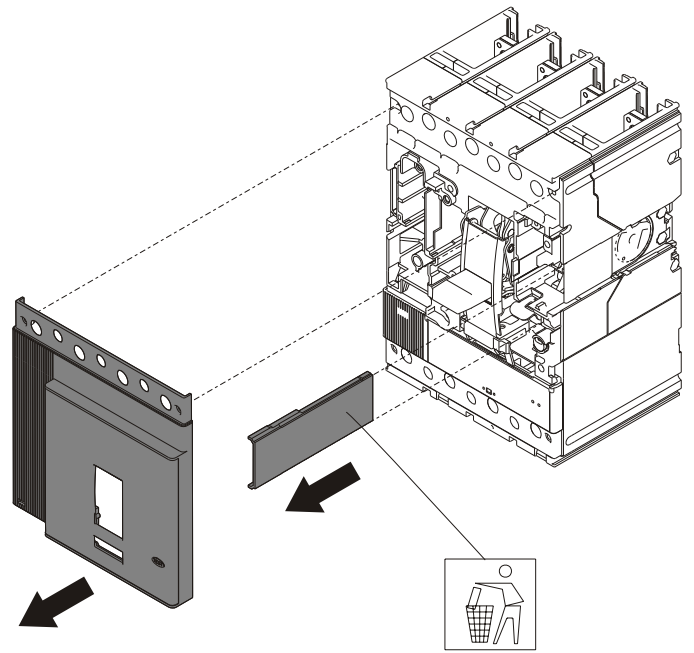
D

T6



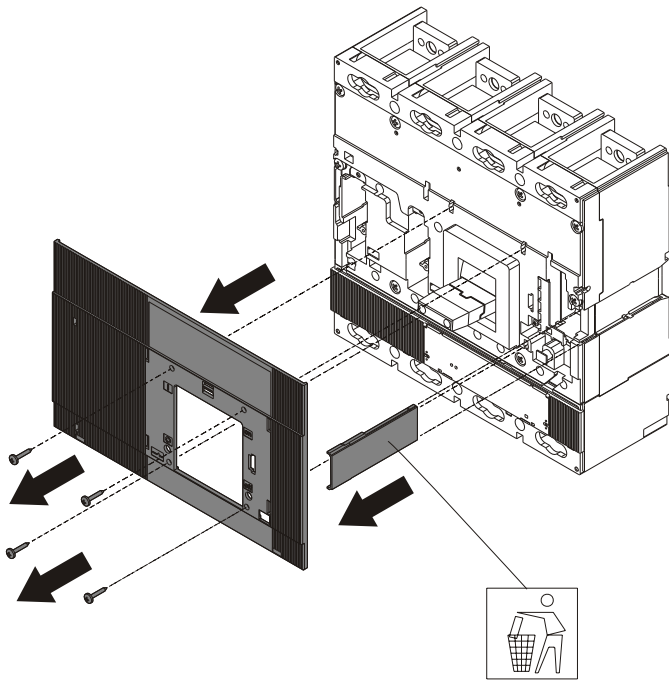
E

T4-T5



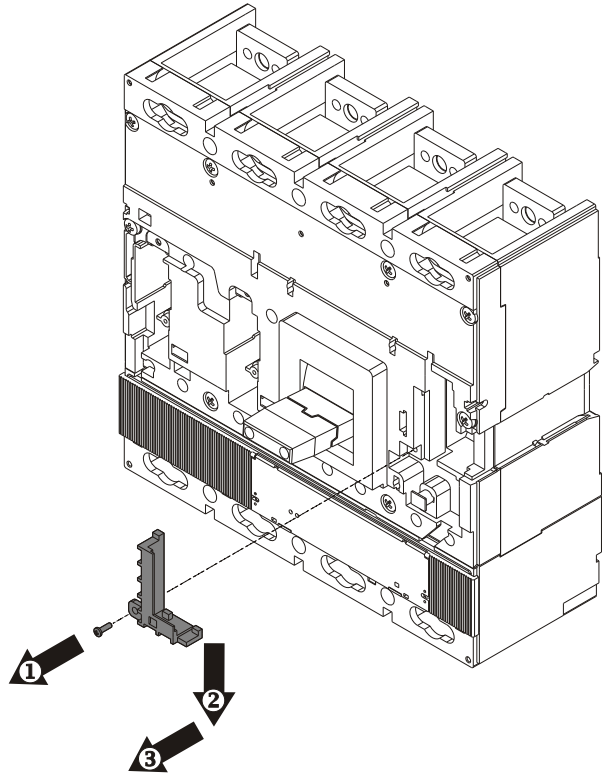
F

T6



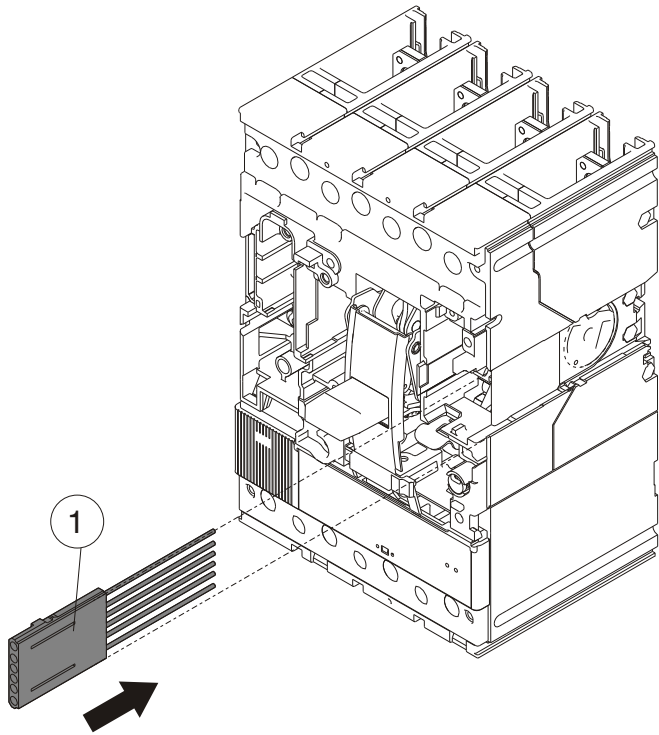
G

T6



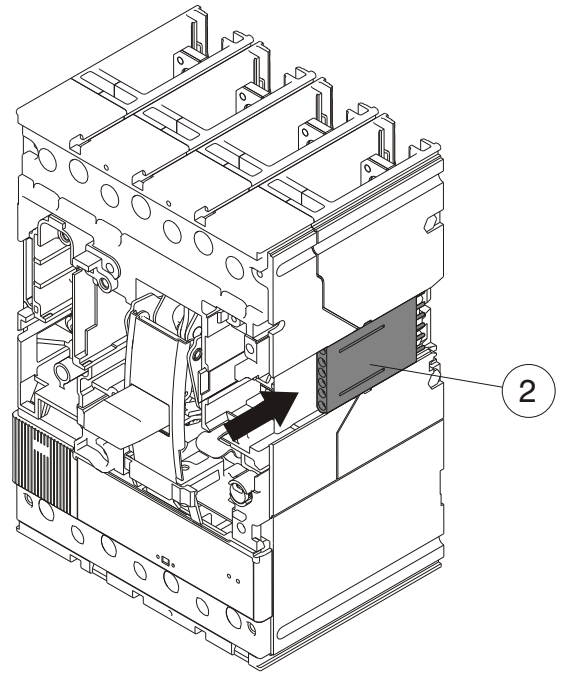
H

T4-T5-T6



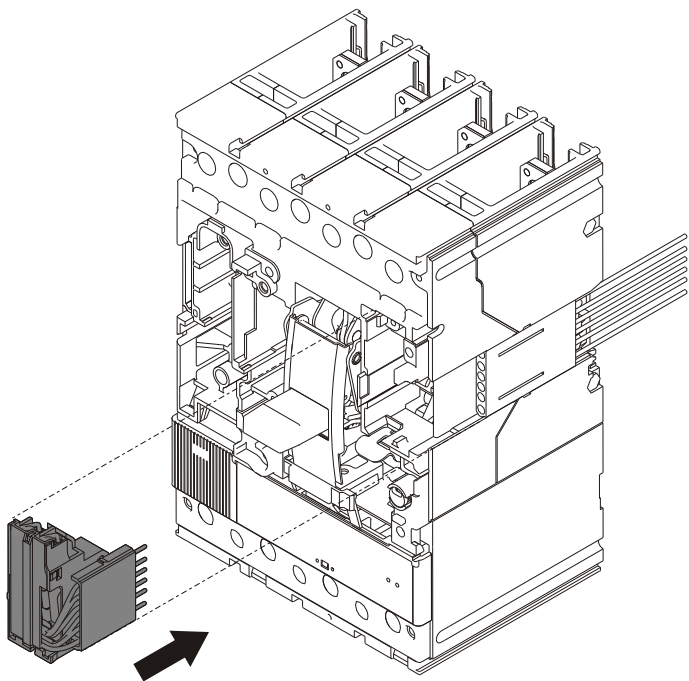
I

T4-T5 P-W
T6 W



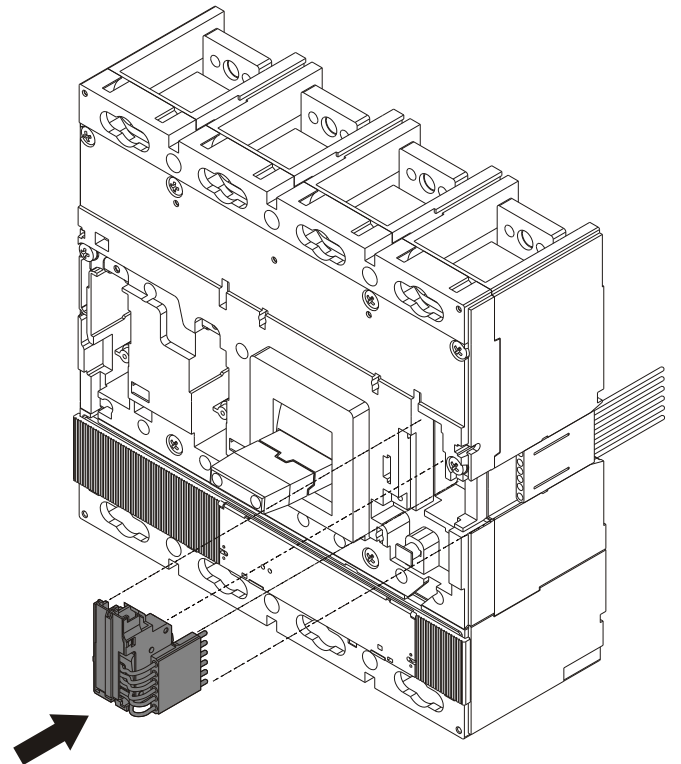
J

T4-T5



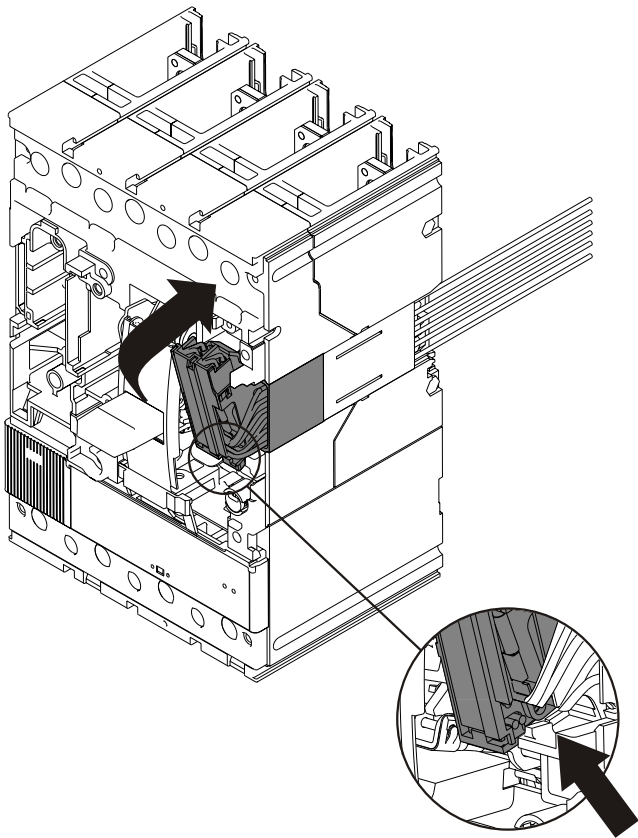
K

T6



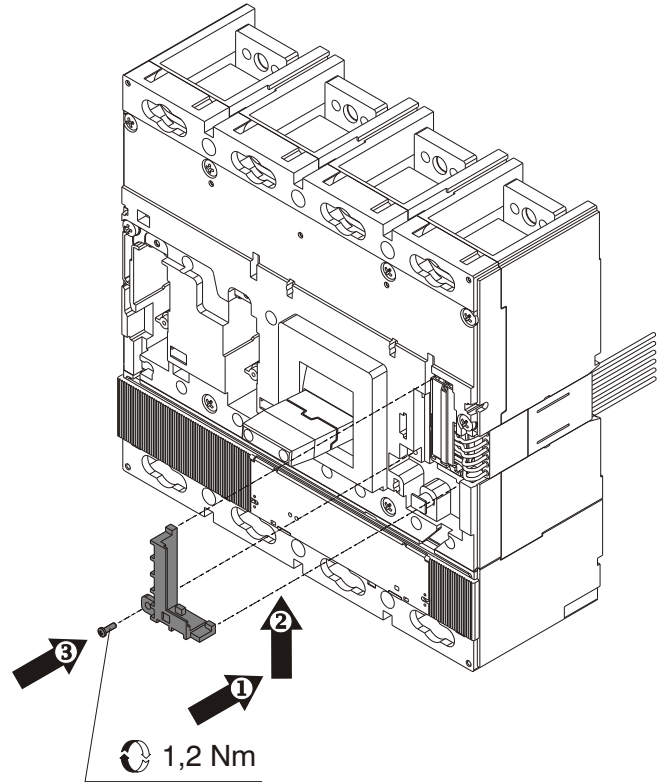
L

T4-T5



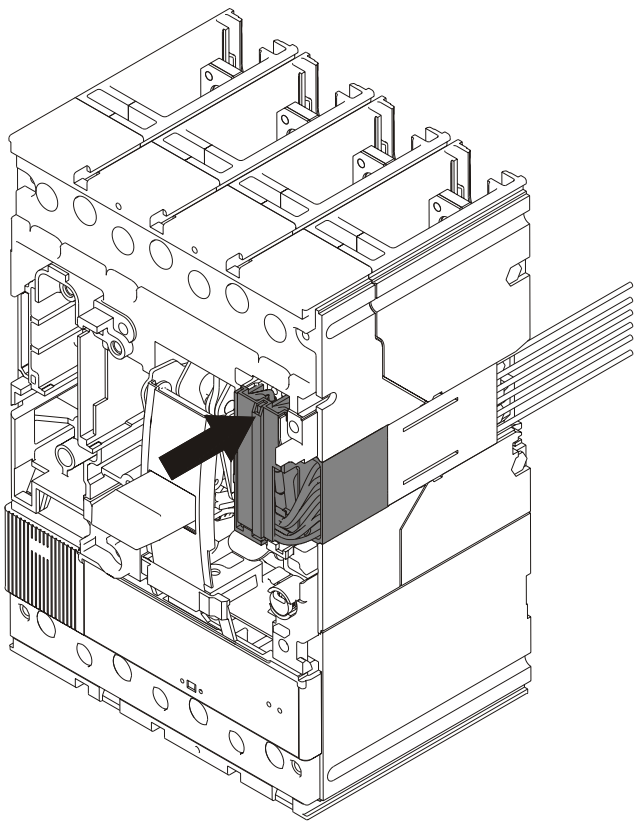
M

T6



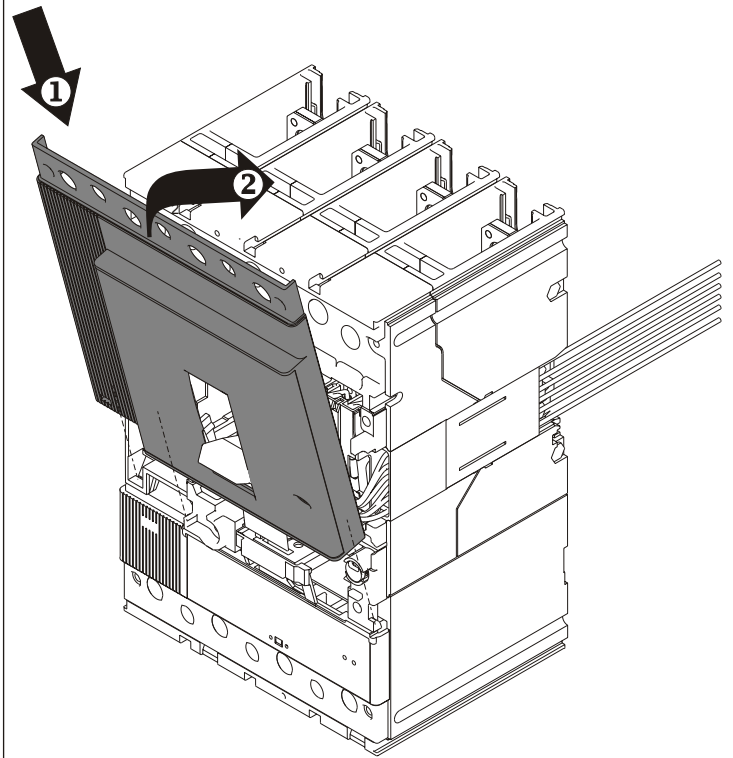
N

T4-T5



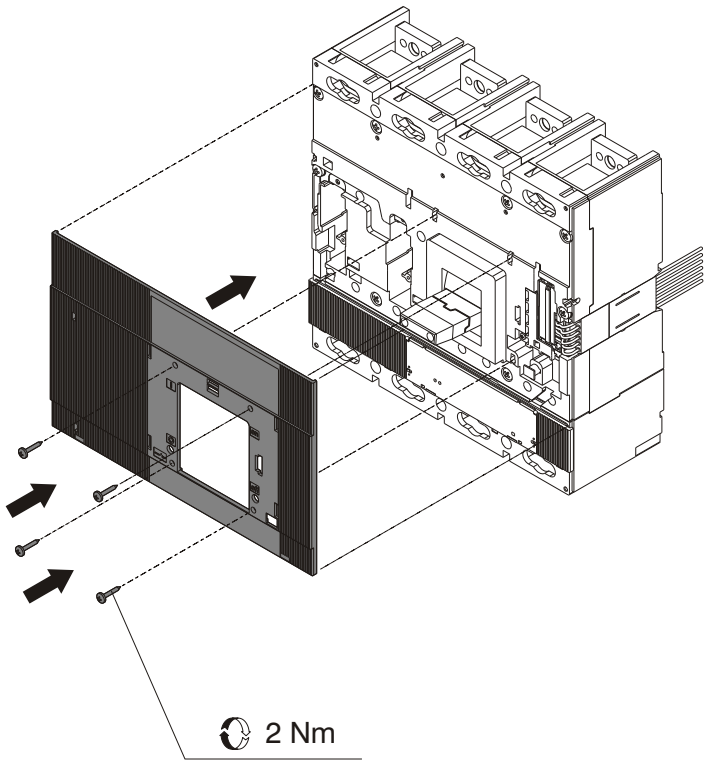
O

T4-T5



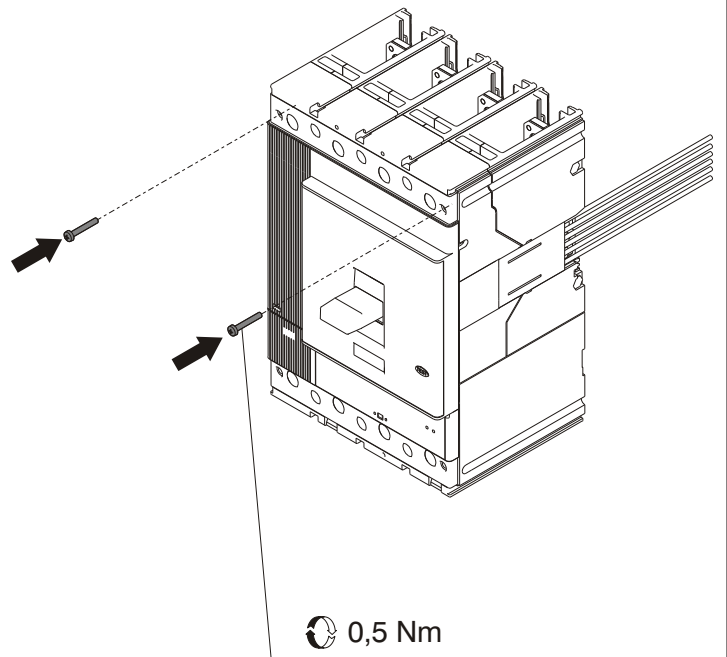
P

T6



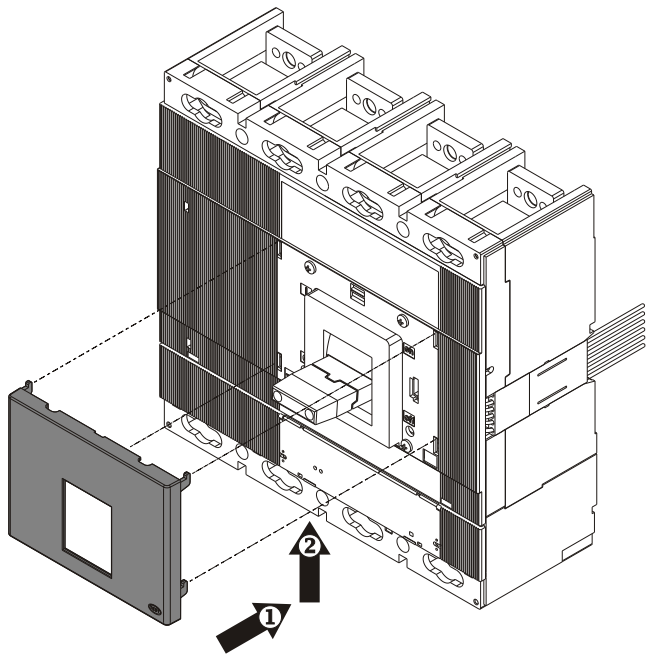
Q

T4-T5



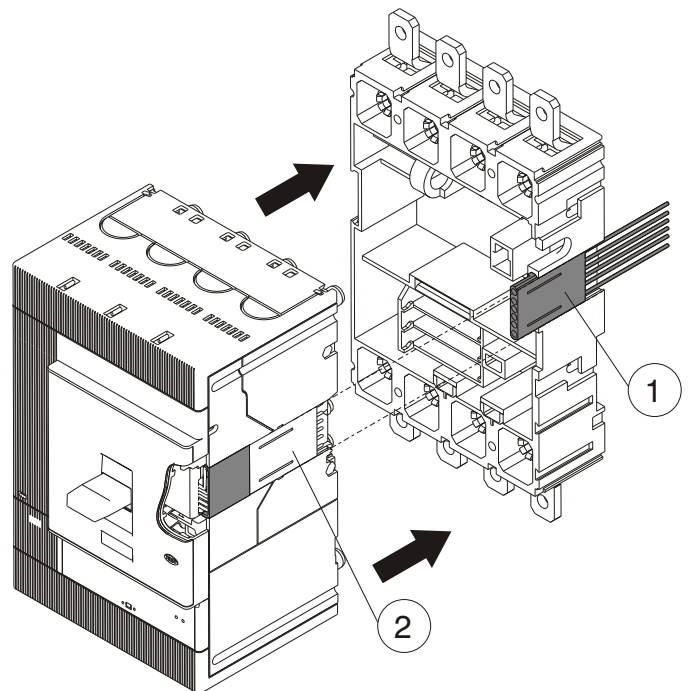
R

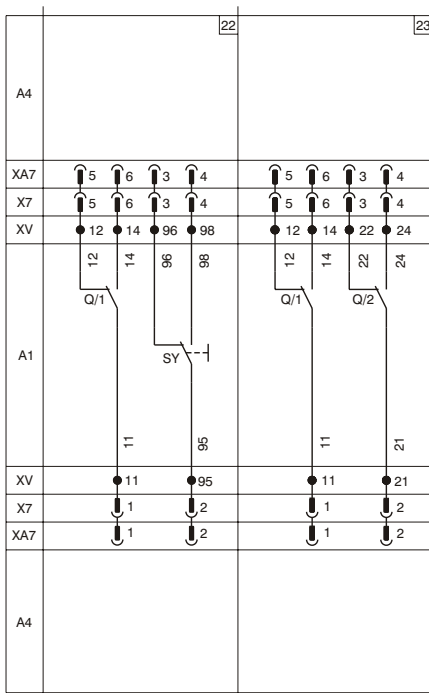
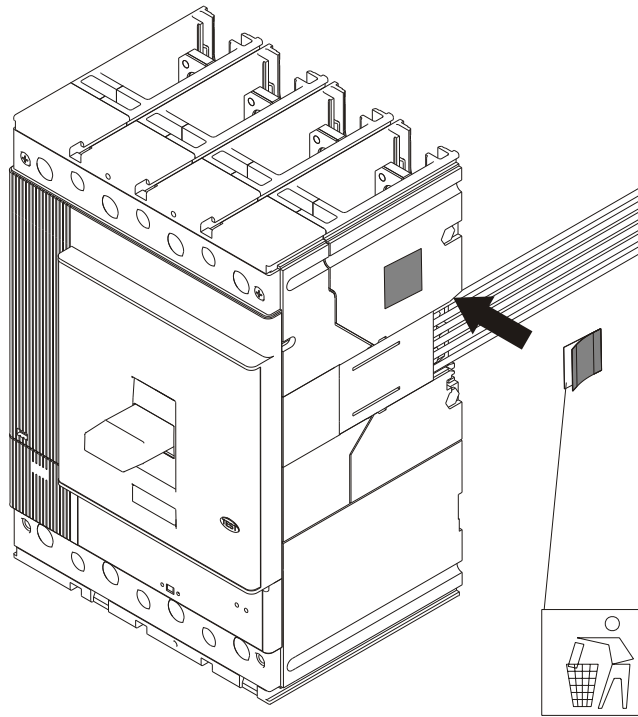
T6



S

T4-T5 P-W
T6 W





LEGENDA KEY ZEICHENERKLÄRUNG LÉGENDE LEYENDA

- SY = Contatto per la segnalazione elettrica di interruttore aperto per intervento degli sganciatori termomagnetici, YO, YO1, YO2, YU (posizione di scattato)
- SY = Contact for electrical signalling of circuit-breaker open due to tripping of the thermomagnetic releases, YO, YO1, YO2, YU (tripped position)
- SY = Schalter für die elektrische Anzeige der Ausschaltung des Leistungsschalters wegen Auslösung der thermomagnetischen Auslöser YO, YO1, YO2, YU (Ausgelöst-Stellung)
- SY = Contact pour la signalisation électrique de disjoncteur ouvert pour déclenchement des déclencheurs magnétothermiques, YO, YO1, YO2, YU (position déclenché)
- SY = Contacto para la señalización eléctrica de interruptor abierto para intervención de los relés termomagnéticos, YO, YO1, YO2, YU (posición de disparo)
- Q/1, 2, 3 = Contatti ausiliari dell'interruttore
- Q/1, 2, 3 = Auxiliary contacts of the circuit-breaker
- Q/1, 2, 3 = Hilfsschalter des Leistungsschalters
- Q/1, 2, 3 = Contacts auxiliaires du disjoncteur
- Q/1, 2, 3 = Contactos auxiliares del interruptor



ABB SACE S.p.A.

Via Baioni, 35

24123 Bergamo Italy

Tel.: +39 035 395.111 - Telefax: +39 035 395.306-433

<http://www.abb.com>